



# G2E140PI2814

Yhdeltä puolelta imevä keskipakopuhallin painepuolen laipalla



## Tekniset tiedot

<b>Kuvaus</b>	Yhdeltä puolelta imevä keskipakopuhallin painepuolen laipalla
<b>Jännite</b>	1~230 VAC
<b>Taajuus</b>	50 Hz
<b>Teho</b>	190 W
<b>Nimellisvirta</b>	0.84 A
<b>Kierrosluku</b>	2100 rpm
<b>Kondensaattori</b>	4 µF
<b>Ilmavirta</b>	144.00 l/s
<b>Ilmavirta</b>	520.0 m <sup>3</sup> /h
<b>Käyttölämpötila-alue</b>	Maksimi 40 °C
<b>Moottorin tyyppi</b>	R2E140AI2831
<b>Moottorin malli</b>	Jännitesäädettävä ulkoroottoriasynkronimoottori
<b>Moottorisuoja / Suoja</b>	Sisäänrakennettu ylikuumentumissuoja, palautus katkaisemalla verkkovirta
<b>Suojausluokka</b>	IP44
<b>Laakerit</b>	Kuulalaakerit
<b>Siipipyörä</b>	Siipipyörä eteenpäin kaartuvin siivin, mustaksi lakattua terästä
<b>Runko / kaapu</b>	Galvanoitua teräspeltiä
<b>Sähköinen kytkentä</b>	Johto 450 mm
<b>Paino</b>	3.0 kg
<b>Korvaa aikaisemmat mallit</b>	G2E140PI2822, G2E140PI2830, G2E140AI2801, G2E140AI2819, G2E140AI5117, G2E140AC0567, G2E140AC2043
<b>LVI Numero</b>	8025003
<b>Tuotenumero</b>	G2E140PI2814

Katso päivitettyt tiedot netistä [www.ebmpapst.fi](http://www.ebmpapst.fi)



# G2E140PI2814

Yhdeltä puolelta imevä keskipakopuhallin painepuolen laipalla

## Äänentehotaso - oktaavikaistakorjaus

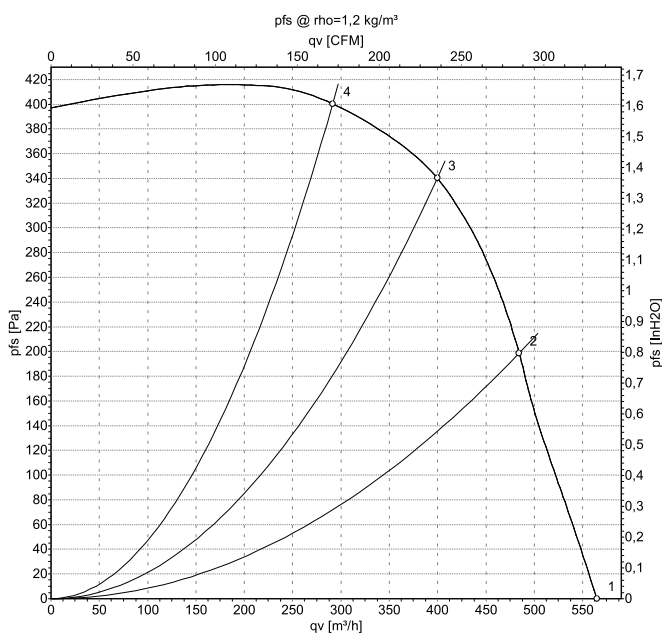
Taajuus (Hz)	63	125	250	500	1000	2000	4000	8000
In (dB)	-	-14	-7	-7	-9	-7	-9	-10
Ut (dB)	-	-	-	-	-	-	-	-

## Tarvikkeet G2E140PI2814

Nimitys	Tuotenumero	Tiedot
Kondensaattori 4 µF	358-TK0040-I	Kondensaattorin tarkat tuotetiedot ja mitat kondensaattorin sivun lisätietoja-linkistä.

## Ominaiskäyrä

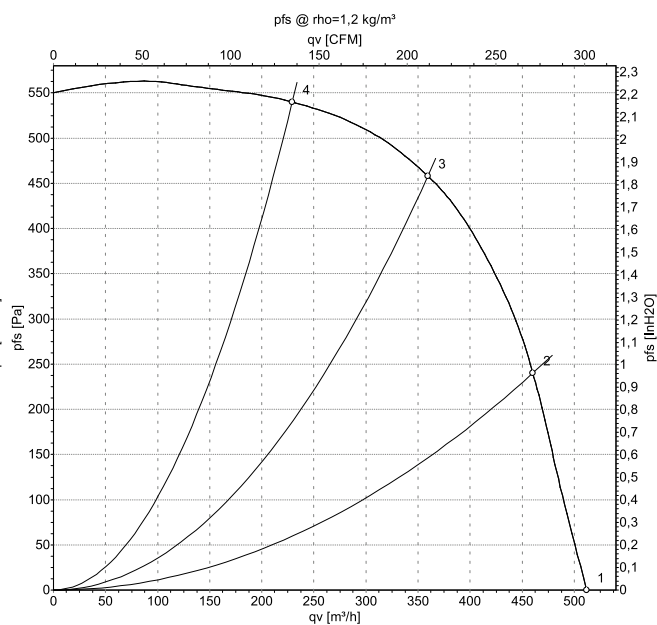
### Ilmavirta, 50 Hz



	U	f	n	P <sub>e</sub>	I	qv	p <sub>fs</sub>
	V	Hz	min <sup>-1</sup>	W	A	m <sup>3</sup> /h	Pa
1	230	50	2120	185	0.80	565	0
2	230	50	2385	156	0.68	485	200
3	230	50	2550	133	0.58	400	340
4	230	50	2690	110	0.48	290	400

U = Supply voltage · f = Frequency · n = Speed · P<sub>e</sub> = Power input · I = Current draw · qv = Air flow · p<sub>fs</sub> = Pressure increase

### Ilmavirta, 60 Hz



		f	n	P <sub>e</sub>	I	qv	p <sub>fs</sub>
	V	Hz	min <sup>-1</sup>	W	A	m <sup>3</sup> /h	Pa
1	230	60	2170	205	0.89	510	0
2	230	60	2400	198	0.86	460	240
3	230	60	2870	169	0.75	360	460
4	230	60	3150	142	0.66	230	540

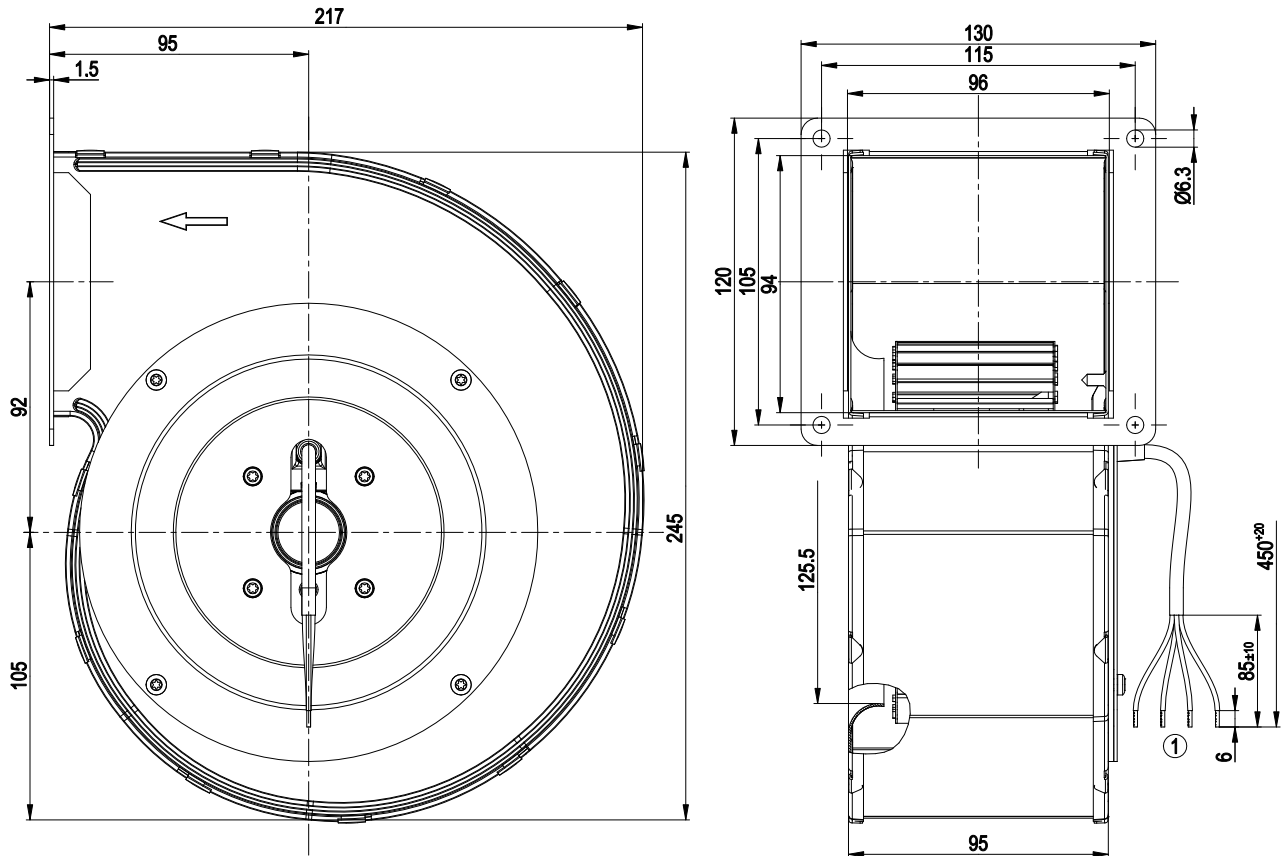
U = Supply voltage · f = Frequency · n = Speed · P<sub>e</sub> = Power input · I = Current draw · qv = Air flow · p<sub>fs</sub> = Pressure increase



# G2E140PI2814

Yhdeltä puolelta imevä keskipakopuhallin painepuolen laipalla

## Piirros



1 Liitäntä PVC 4G 0.5 mm<sup>2</sup>, 4x messinkinen johto, päät kierretty



# G2E140PI2814

Yhdeltä puolelta imevä keskipakopuhallin painepuolen laipalla

## Kytentäkaavio

### A1) Yksivaiheinen kondensaattorimoottori sisäänrakennetulla lämpösuojalla



## Yhteystiedot

### ebm-papst Oy

Puistotie 1

02760 Espoo

Puh. (09) 8870 220

Fax (09) 8870 2213

mailbox@ebmpapst.fi

www.ebmpapst.fi