



3906

Aksiaalituuletin AC 92x92x25 mm



Tekniset tiedot

Kuvaus	Aksiaalituuletin AC 92x92x25 mm
Jännite	115 VAC
Taajuus	60 Hz
Teho	9,0 W
Nimellisvirta	120 mA
Kierroslukku	3150 rpm
Ilmavirta	19.40 l/s
Ilmavirta	70.0 m3/h
Ilmavirta	41.2 CFM
Käyttölämpötila-alue	-40...+80 °C
Puhallussuunta	V-suunta
Pyörimissuunta	Vastapäivään katsottuna roottorista päin
Moottorin malli	AC sisäroottori-sulkunapamoottori
Moottorisuoja / Suoja	Ylikuormituksen impedanssisuoja.
Laakerit	Kuulalaakerit
Siipipyörä	Muovia PA
Runko / kaapu	Metallia
Sähköinen kytkentä	Liitäntä kahden kytkentänastan kautta 2,8 x 0,5 mm. Rungossa paikat maajodolle M4.
Äänenpaine	40.0 dB(A)
Ääniteho	5.1 Bel
Elinikä L10	60000 h 40 °C / 22500 h 80 °C
Koko	92x92x25 mm
Paino	280 g
Tuotenumero	9282708101

Katso päivitetetyt tiedot netistä www.ebmpapst.fi



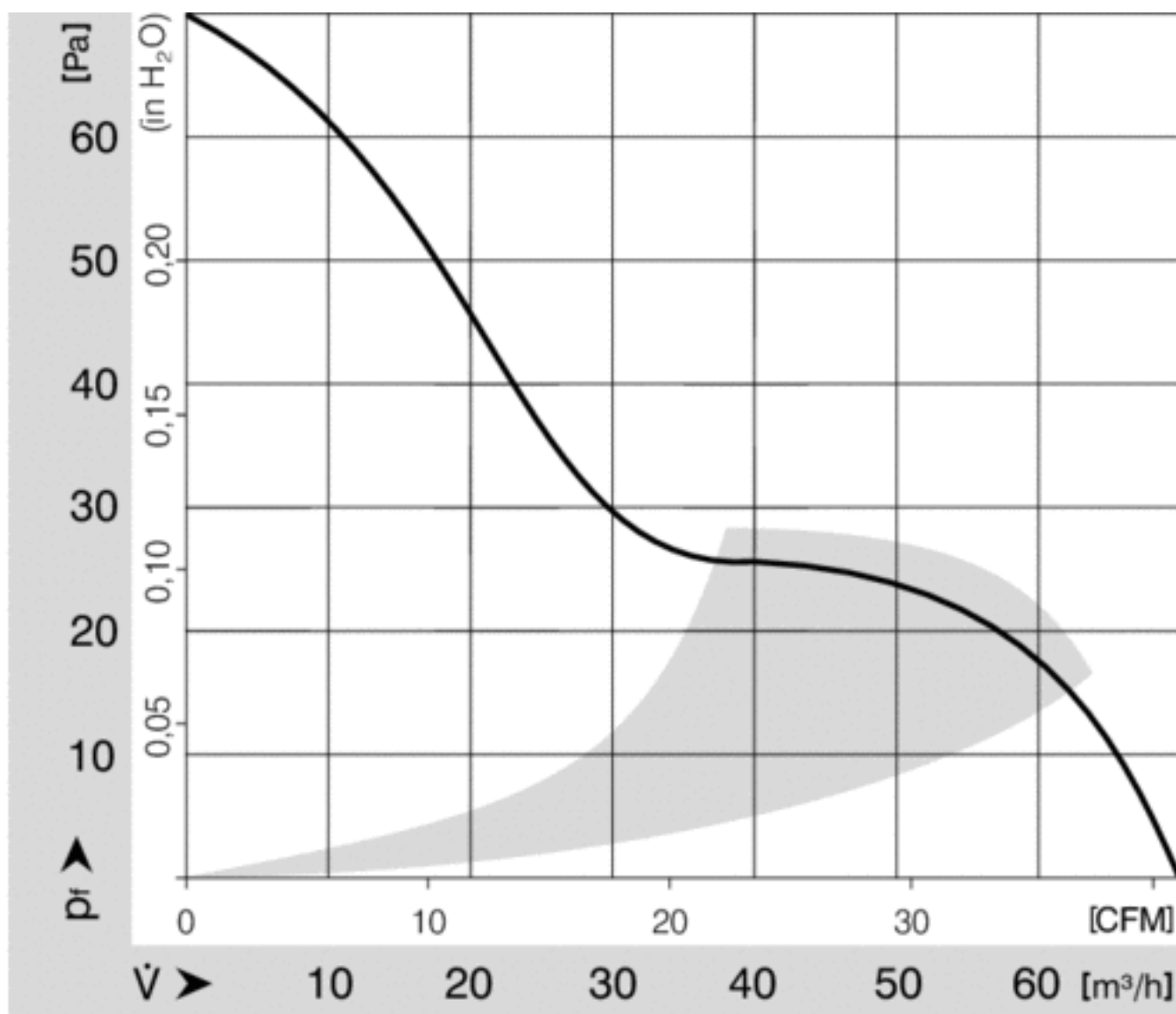
3906

Aksiaalituuletin AC 92x92x25 mm

Tarvikkeet 3906

Nimitys	Tuotenumero	Tiedot
K600ST	4617170	600 mm AMP-liitäntäjohto
K1000ST	4617172	1000 mm AMP-liitäntäjohto
LZ127	9920127000	Kaapeli nastaliitimellä, 1600 mm, AC-tuulettimet
FF365A/45	4620106	Muoviverkko suodattimella 92x92 mm tuulettiin
LZ23-2	9920023002	Muovinen suojaverkko 92x92 mm, kiinniruvattava
PRF92	470111178	Suojaverkko EMC 92x92 mm

Ominaiskäyrä

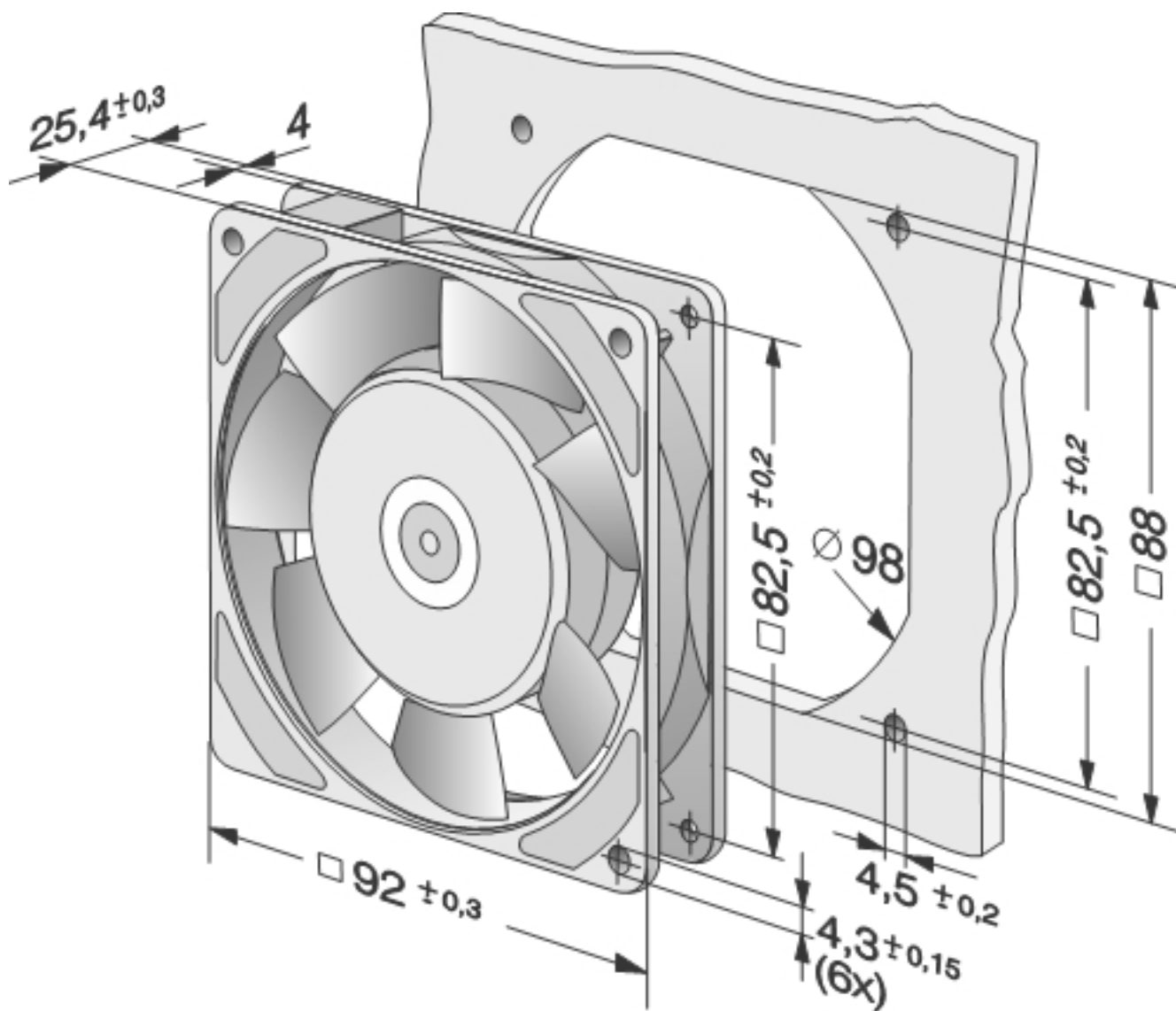




3906

Aksiaaliuuletin AC 92x92x25 mm

Piirros





3906

Aksiaalituuletin AC 92x92x25 mm

Yhteystiedot

ebm-papst Oy

Puistotie 1

02760 Espoo

Puh. (09) 8870 220

Fax (09) 8870 2213

mailbox@ebmpapst.fi

www.ebmpapst.fi