



622M

Aksiaalituuletin DC 60x60x25 mm

Saatavana Vario-Pro-mallina, edistyksellisenä ohjelmisto-ohjattuna puhallinsovelluksena.



Tekniset tiedot

Kuvaus	Aksiaalituuletin DC 60x60x25 mm
Jännite	12 VDC
Jännitealue	8 ... 15 VDC
Teho	1,0 W
Kierrosluku	4550 rpm
Ilmavirta	8.33 l/s
Ilmavirta	30.0 m3/h
Ilmavirta	17.7 CFM
Käyttölämpötila-alue	-20...+75 °C
Puhallussuunta	V
Pyörimissuunta	Myötäpäivään katsottuna roottoriin päin
Moottorin malli	Elektronisesti kommutoitu ulkoroottimoottori integroidulla käyttöelektronikalla
Moottorisuoja / Suoja	Elektroninen vääranapaisuuden ja lukkiutumisen esto sekä ylikuormitussuoja.
Laakerit	Kuulalaakerit
Siipipyörä	Lasikuitusuojaattua muovia, PA
Runko / kaapu	Lasikuituvahvistettua muovia, PBT
Sähköinen kytkentä	Kaksi erillistä johtoa AWG22, TR64, kuorittuja ja tinattuja.
Äänenpaine	29.0 dB(A)
Ääniteho	4.3 Bel
Elinikä L10	ebm-papst Service Life L10: 77500 h 40 °C / 30000 h 75 °C
Hyväksynnät	VDE, UL, CSA
Koko	60x60x25 mm
Paino	85 g
Tuotenumero	9292207002

Katso päivitetetyt tiedot netistä www.ebmpapst.fi



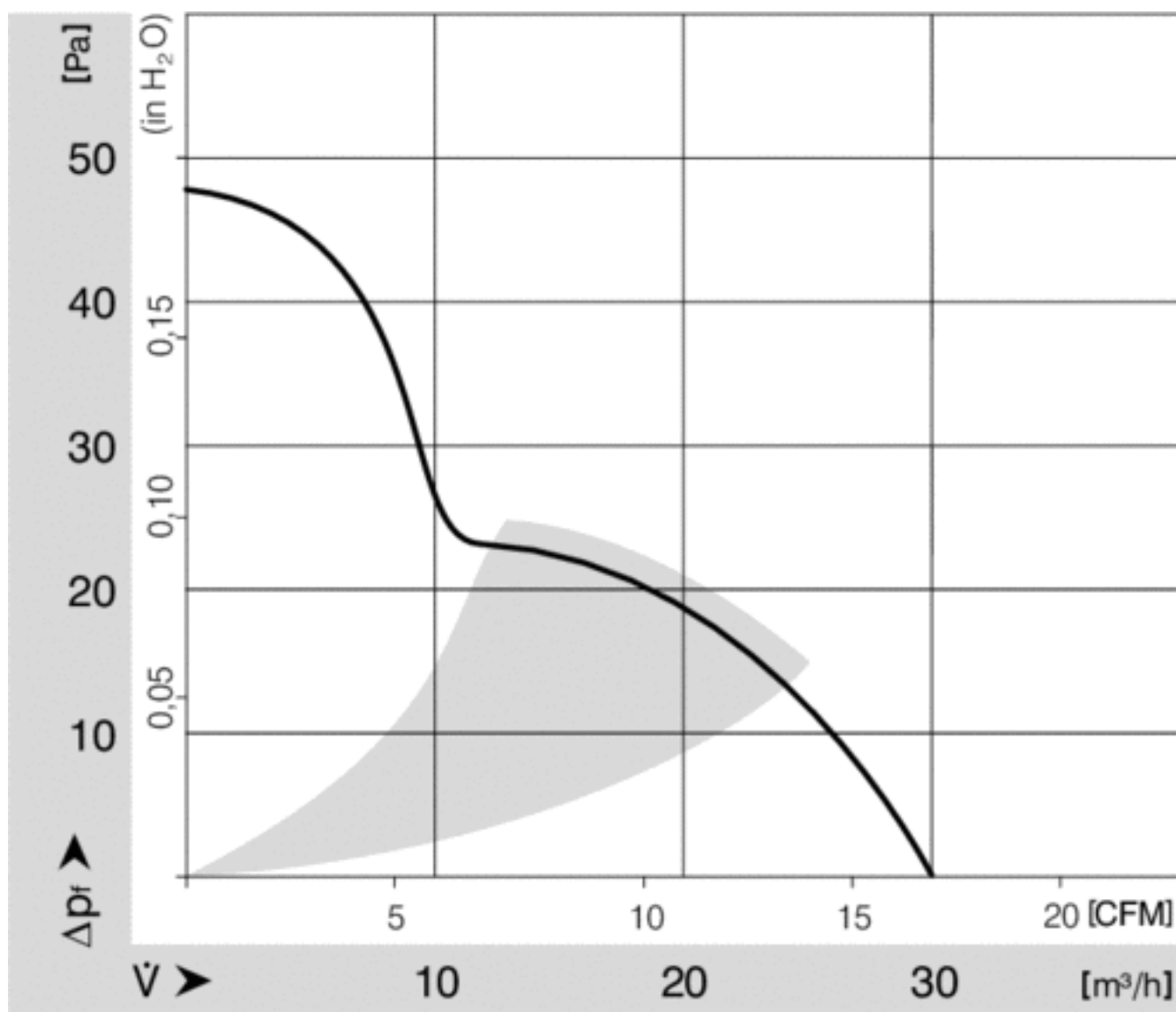
622M

Aksiaalituuletin DC 60x60x25 mm

Tarvikkeet 622M

Nimitys	Tuotenumero	Tiedot
FF250A/45	4620102	Muoviverkko suodattimella 60x60 mm tuulettiin
PF60	470111104	Muoviverkko suodattimella 60x60 mm tuulettiin
MFG060	4620200	Metallinen suojaverkko 60x60 mm
PRF60	470111173	Suojaverkko EMC 60x60 mm

Ominaiskäyrä

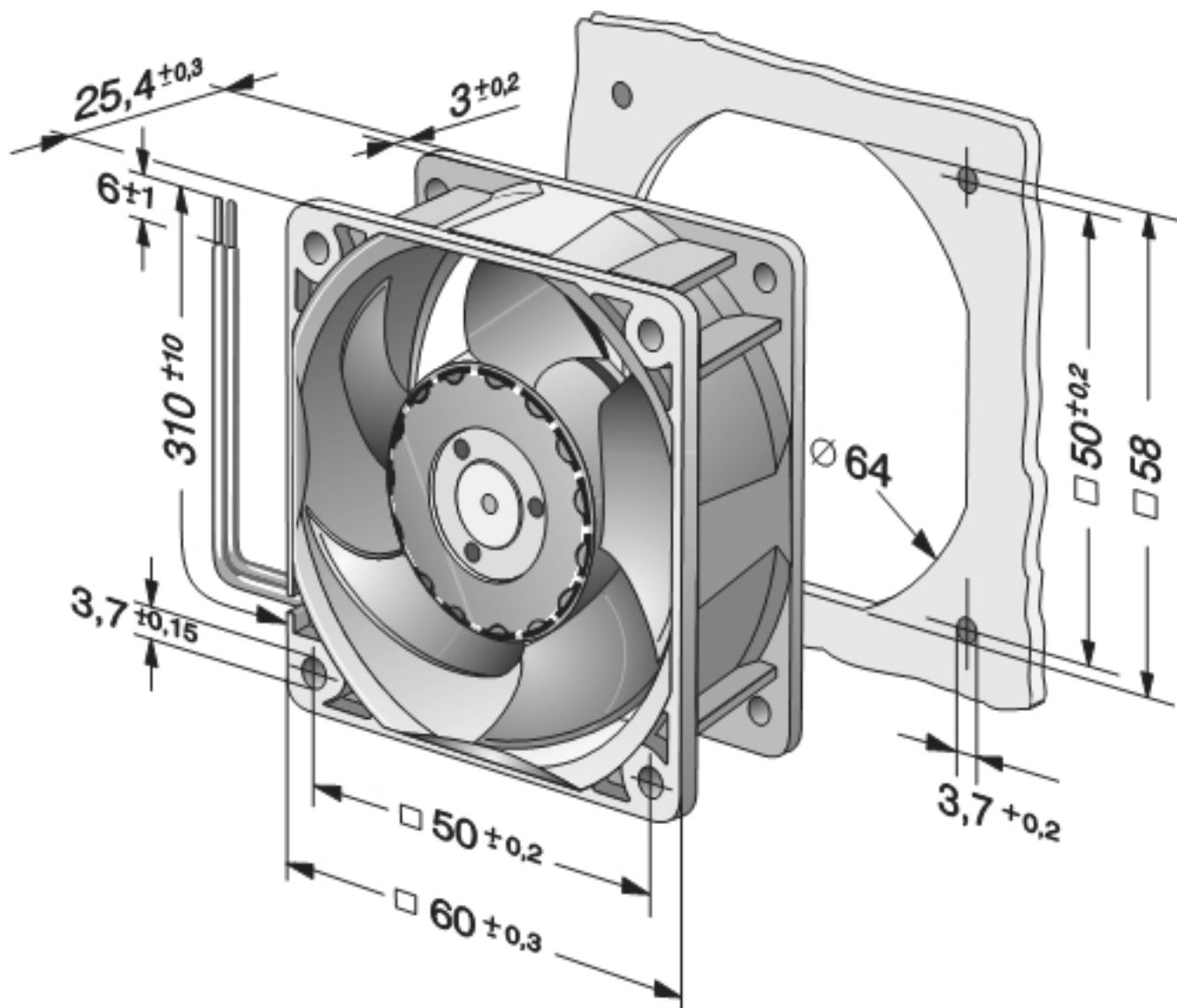




622M

Aksiaalituuletin DC 60x60x25 mm

Piirros





622M

Aksiaalituuletin DC 60x60x25 mm

Yhteystiedot

ebm-papst Oy

Puistotie 1

02760 Espoo

Puh. (09) 8870 220

Fax (09) 8870 2213

mailbox@ebmpapst.fi

www.ebmpapst.fi