



# 8412NGLE

Aksiaalituuletin DC 80x80x25 mm



Korvaa tuotteen 8412NGL. Saatavana optiolla /2.

## Tekniset tiedot

<b>Kuvaus</b>	Aksiaalituuletin DC 80x80x25 mm
<b>Jännite</b>	12 VDC
<b>Jännitealue</b>	8-15 VDC
<b>Teho</b>	0,5 W
<b>Kierrosluku</b>	1500 rpm
<b>Ilmavirta</b>	9.17 l/s
<b>Ilmavirta</b>	33.0 m3/h
<b>Ilmavirta</b>	19.4 CFM
<b>Käyttölämpötila-alue</b>	-20...+85 °C
<b>Puhallussuunta</b>	V-suunta
<b>Pyörimissuunta</b>	Vastapäivään katsottuna roottorista päin
<b>Moottorin malli</b>	Elektronisesti kommutoitu ulkoroottorimoottori integroidulla käyttöelektronikalla
<b>Moottorisuoja / Suoja</b>	Elektroninen vääranapaisuuden sekä lukkiutumisen esto sekä ylikuormitussuoja, osittainen impedanssisuoja.
<b>Laakerit</b>	Sintec-liukulaakerit
<b>Siipipyörä</b>	Lasikuitusuojattua muovia, PA
<b>Runko / kaapu</b>	Lasikuituvahvistettua muovia, PBTP
<b>Sähköinen kytkentä</b>	Kaksi yksisäikeistä johdinta AWG24, TR64, kuorittuja ja tinattuja
<b>Äänenpaine</b>	12.0 dB(A)
<b>Ääniteho</b>	3.5 Bel
<b>Elinikä L10</b>	80000 h 40 °C / 27500 h 85 °C
<b>Koko</b>	80x80x25 mm
<b>Paino</b>	95 g
<b>Korvaa aikaisemmat mallit</b>	8412NGL
<b>Tuotenumero</b>	9292506262

Katso päivitetetyt tiedot netistä [www.ebmpapst.fi](http://www.ebmpapst.fi)



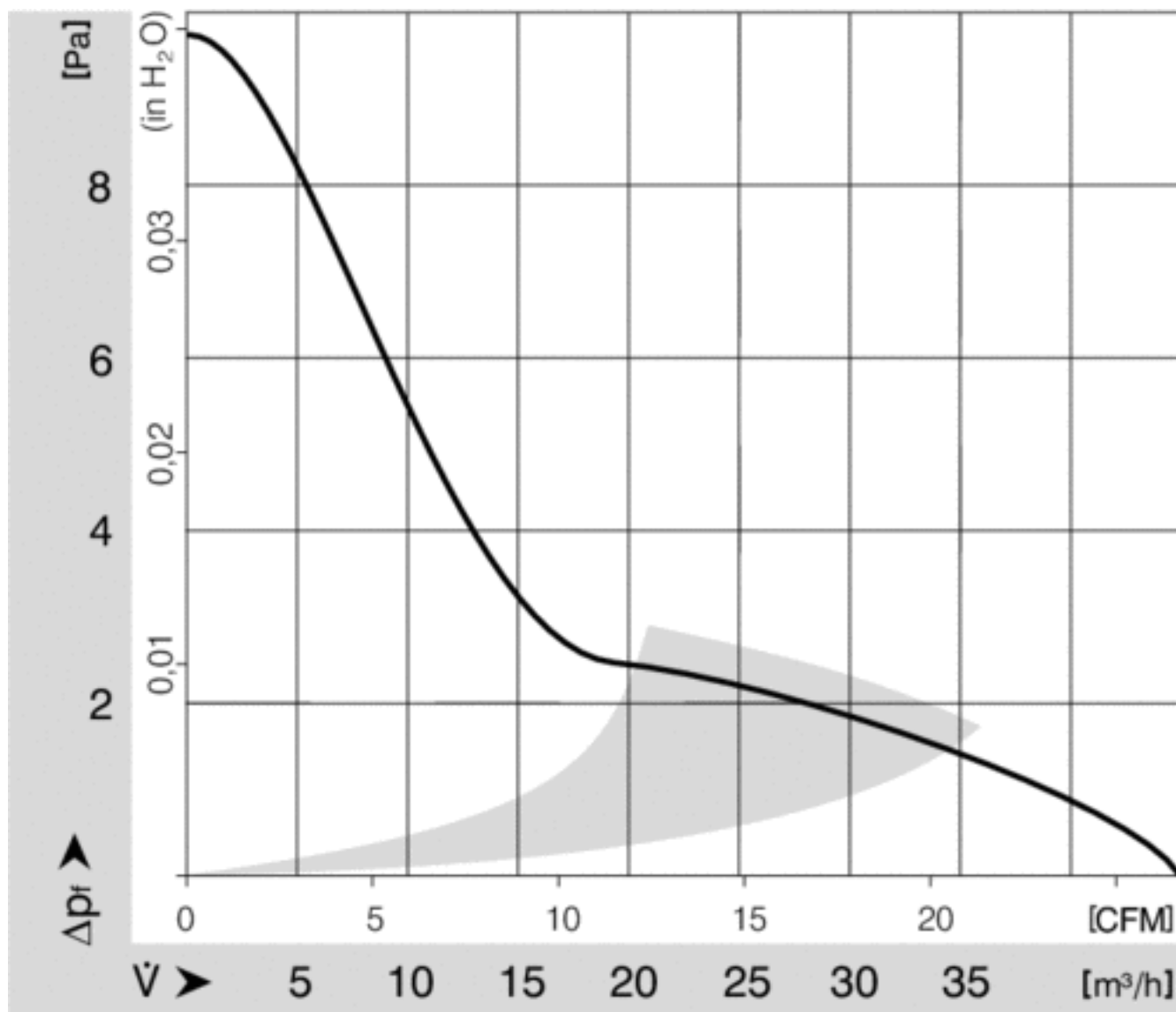
# 8412NGLE

Aksiaalituuletin DC 80x80x25 mm

## Tarvikkeet 8412NGLE

Nimitys	Tuotenumero	Tiedot
FF325A/45	4620104	Muoviverkko suodattimella 80x80 mm tuulettiin
PF80	4620108	Muoviverkko suodattimella 80x80 mm tuulettiin
PG80T	92162-2-2929	Muovinen suojaverkko 80x80 mm, kiinnipainettava
PRF80	470111177	Suojaverkko EMC 80x80 mm

## Ominaiskäyrä

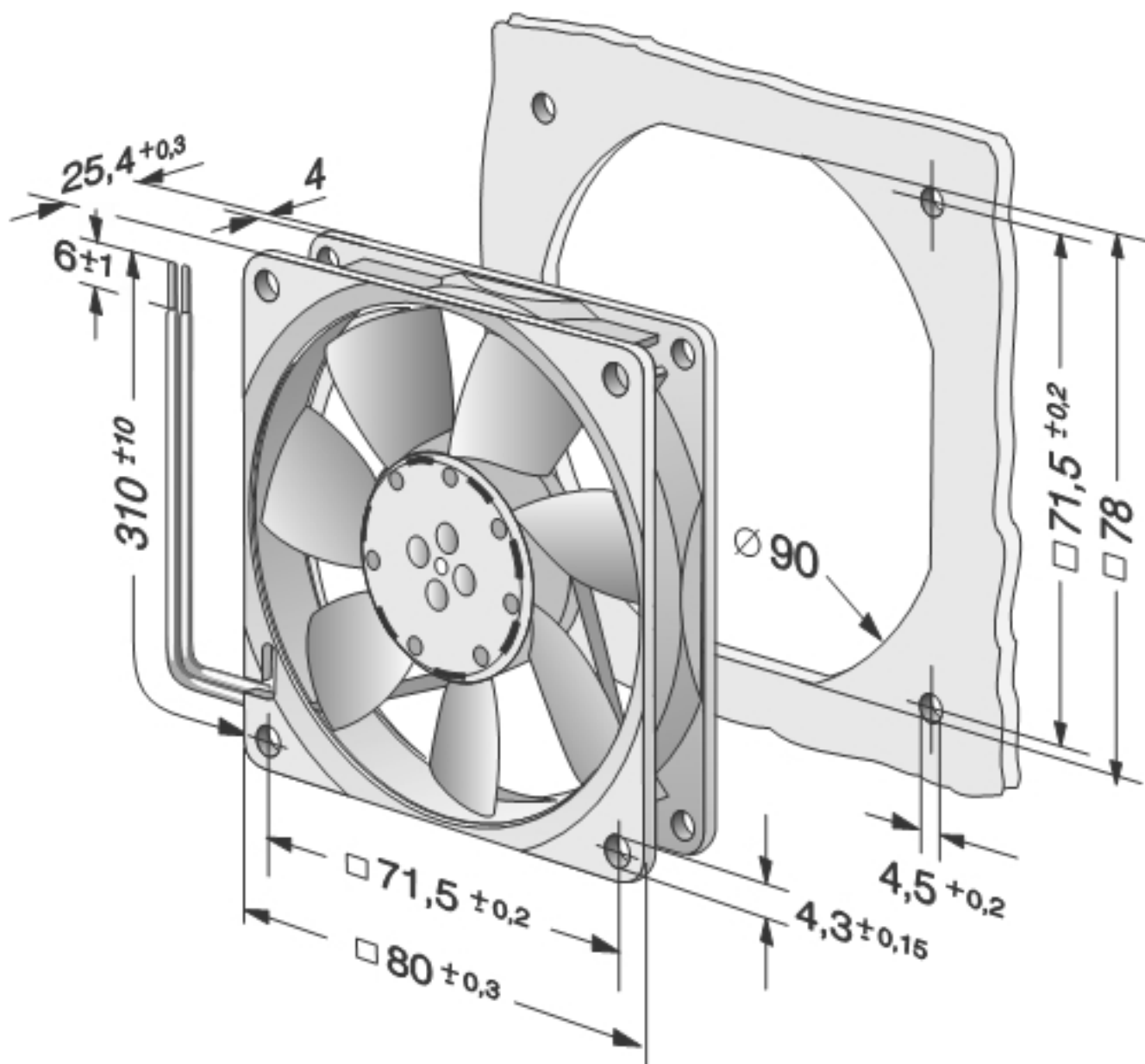




# 8412NGLE

Aksiaaliuuletin DC 80x80x25 mm

Piirros





# 8412NGLE

Aksiaalituuletin DC 80x80x25 mm

## Yhteystiedot

**ebm-papst Oy**

Puistotie 1

02760 Espoo

Puh. (09) 8870 220

Fax (09) 8870 2213

[mailbox@ebmpapst.fi](mailto:mailbox@ebmpapst.fi)

[www.ebmpapst.fi](http://www.ebmpapst.fi)