



8412NGME

Aksiaalituuletin DC 80x80x25 mm

Korvaa tuotteen 8412NGM. Saatavana optiolla /2.



Tekniset tiedot

Kuvaus	Aksiaalituuletin DC 80x80x25 mm
Jännite	12 VDC
Jännitealue	8-15 VDC
Teho	1,4 W
Kierrosluku	2600 rpm
Ilmavirta	16.10 l/s
Ilmavirta	58.0 m3/h
Ilmavirta	34.1 CFM
Käyttölämpötila-alue	-20...+75 °C
Puhallussuunta	V-suunta
Pyörimissuunta	Vastapäivään katsottuna roottorista päin
Moottorin malli	Elektronisesti kommutoitu ulkoroottorimoottori integroidulla käyttöelektronikalla
Moottorisuoja / Suoja	Elektroninen vääranapaisuuden sekä lukkiutumisen esto sekä ylikuormitussuoja, osittainen impedanssisuoja.
Laakerit	Sintec-liukulaakerit
Siipipyörä	Lasikuitusuojaattua muovia, PA
Runko / kaapu	Lasikuituvahvistettua muovia, PBTP
Sähköinen kytkentä	Kaksi yksisäikeistä johdinta AWG24, TR64, kuorittuja ja tinattuja
Äänenpaine	26.0 dB(A)
Ääniteho	4.3 Bel
Elinikä L10	80000 h 40 °C / 35000 h 75 °C
Koko	80x80x25 mm
Paino	95 g
Korvaa aikaisemmat mallit	8412NGM
Tuotenumero	9292506266

Katso päivitetty tiedot netistä www.ebmpapst.fi



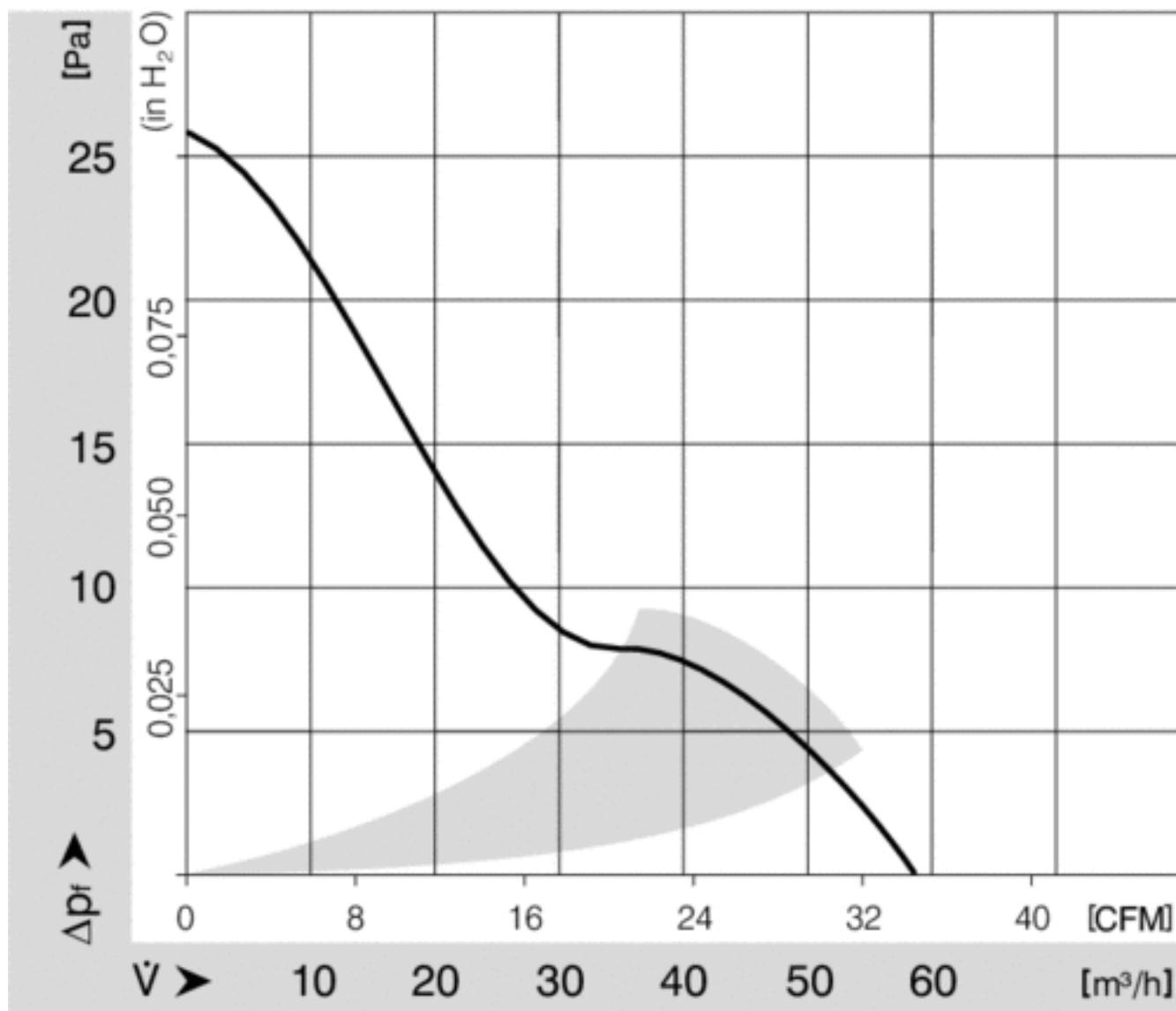
8412NGME

Aksiaalituuletin DC 80x80x25 mm

Tarvikkeet 8412NGME

Nimitys	Tuotenumero	Tiedot
FF325A/45	4620104	Muoviverkko suodattimella 80x80 mm tuulettiin
PF80	4620108	Muoviverkko suodattimella 80x80 mm tuulettiin
PG80T	92162-2-2929	Muovinen suojaverkko 80x80 mm, kiinnipainettava
PRF80	470111177	Suojaverkko EMC 80x80 mm

Ominaiskäyrä

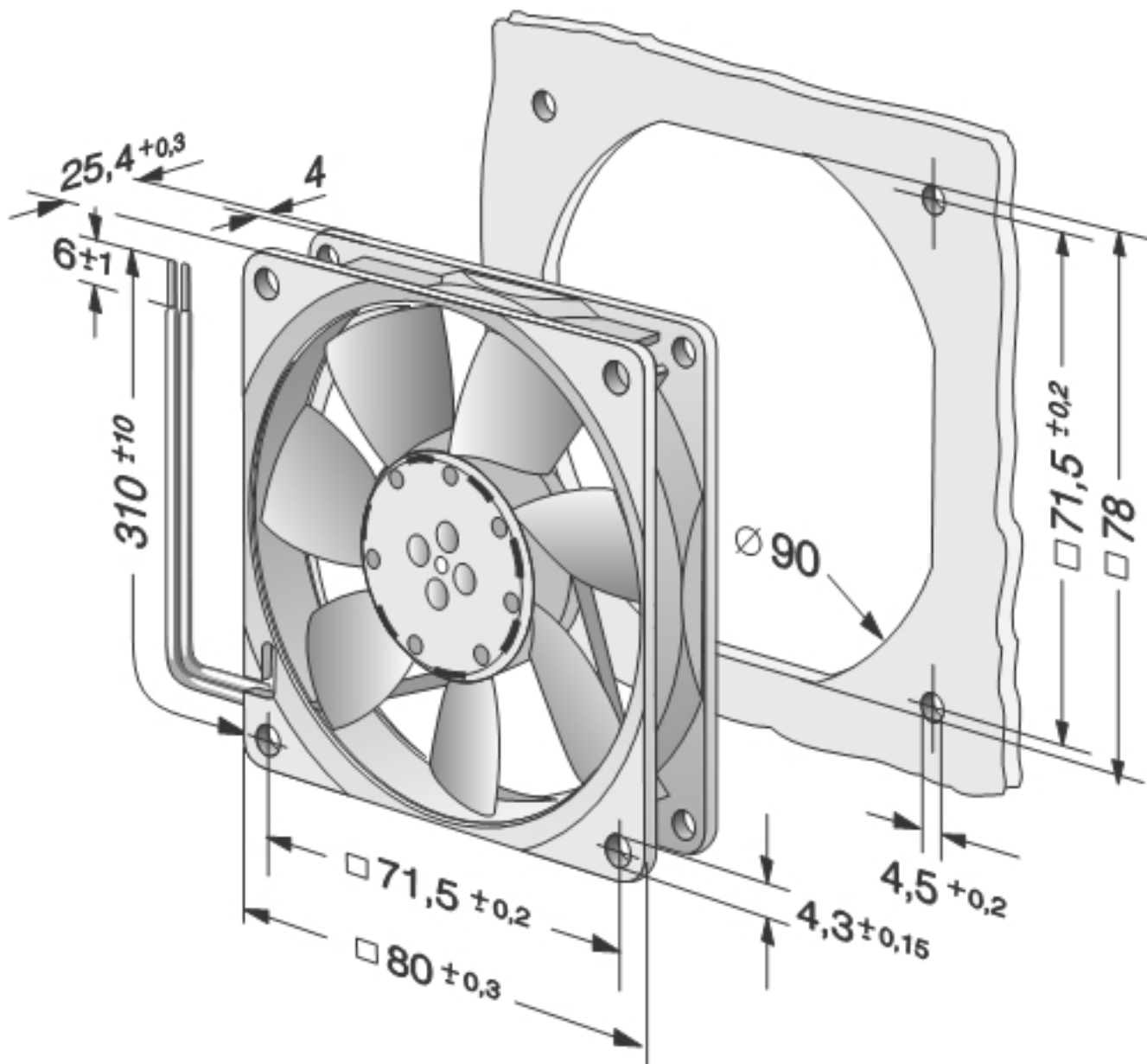




8412NGME

Aksiaalituuletin DC 80x80x25 mm

Piirros





8412NGME

Aksiaalituuletin DC 80x80x25 mm

Yhteystiedot

ebm-papst Oy

Puistotie 1

02760 Espoo

Puh. (09) 8870 220

Fax (09) 8870 2213

mailbox@ebmpapst.fi

www.ebmpapst.fi