



8314

Aksiaalituuletin DC 80x80x32 mm

Saatavana optiolla /2, /12. Saatavana myös Vario-Pro-mallina, edistyksellisenä ohjelmisto-ohjattuna puhallinsovelluksena.



Tekniset tiedot

Kuvaus	Aksiaalituuletin DC 80x80x32 mm
Jännite	24 VDC
Jännitealue	12-31,5 VDC
Teho	2,7 W
Kierrosluku	3300 rpm
Ilmavirta	15.00 l/s
Ilmavirta	54.0 m3/h
Ilmavirta	31.8 CFM
Käyttölämpötila-alue	-20...+75 °C
Puhallussuunta	V-suunta
Pyörimissuunta	Myötäpäivään katsottuna roottorista päin
Moottorin malli	Elektronisesti kommutoitu ulkoroottorimoottori integroidulla käyttöelektronikalla.
Moottorisuoja / Suoja	Elektroninen vääranapaisuuden sekä lukkiutumisen esto sekä ylikuormitussuoja PTC-vastuksella, osittainen impedanssisuoja.
Laakerit	Kuulalaakerit
Siipipyörä	Lasikuitusuojaattua muovia, PA.
Runko / kaapu	Lasikuituvahvistettua muovia, PBTP.
Sähköinen kytkentä	Kaksi yksisäikeistä johdinta AWG22, TR64, kuorittuja ja tinattuja.
Äänenpaine	36.0 dB(A)
Ääniteho	5.2 Bel
Elinikä L10	70000 h 40 °C / 30000 h 75 °C
Hyväksynnät	VDE, UL, CSA
Koko	80x80x32 mm
Paino	170 g
Tuotenumero	9294303004

Katso päivitetty tiedot netistä www.ebmpapst.fi



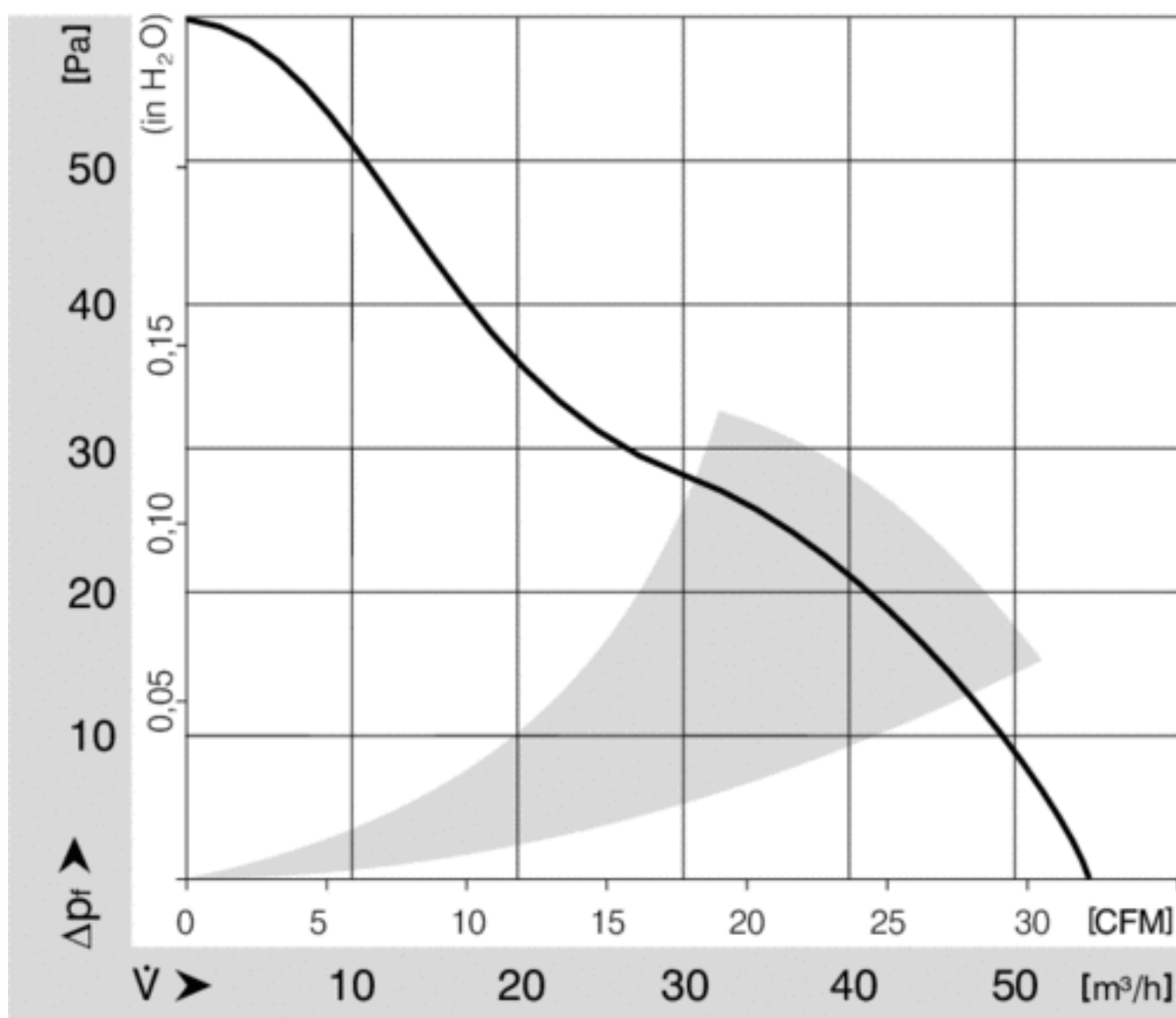
8314

Aksiaalituuletin DC 80x80x32 mm

Tarvikkeet 8314

Nimitys	Tuotenumero	Tiedot
FF325A/45	4620104	Muoviverkko suodattimella 80x80 mm tuulettiin
PF80	4620108	Muoviverkko suodattimella 80x80 mm tuulettiin
PG80T	92162-2-2929	Muovinen suojaverkko 80x80 mm, kiinnipainettava
PRF80	470111177	Suojaverkko EMC 80x80 mm
LZ212	9920212000	Asennuspelti ruostumatonta terästä

Ominaiskäyrä

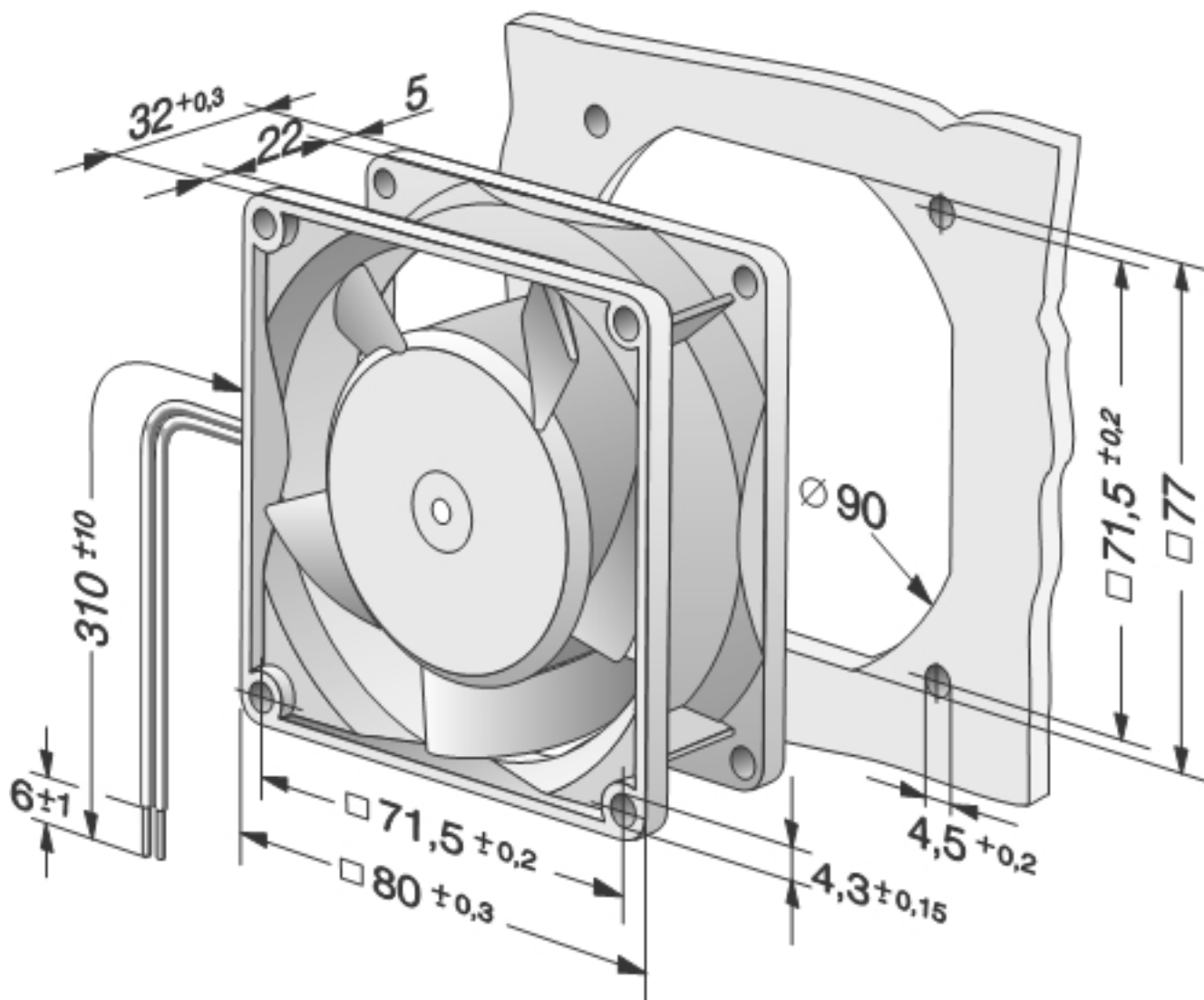




8314

Aksiaalituuletin DC 80x80x32 mm

Piirros





8314

Aksiaalituuletin DC 80x80x32 mm

Yhteystiedot

ebm-papst Oy

Puistotie 1

02760 Espoo

Puh. (09) 8870 220

Fax (09) 8870 2213

mailbox@ebmpapst.fi

www.ebmpapst.fi