

# Käyttöohje

8314



Laitteen tyyppi, valmistuspäivämäärä (kalenteriviikko/vuosi) ja hyväksyntämerkinnät ovat puhaltimen tyyppikilvessä. Halutessasi lisätietoja puhaltimesta, ilmoita tyyppikilven kaikki tiedot.

ebm-papst Oy  
Puistotie 1  
02760 Espoo

puh. 09 8870 220  
mailbox@ebmpapst.fi  
www.ebmpapst.fi

As per: 15.08.2012  
Version 1 4  
Article number: 9294303004

## Alkuperäinen käyttöohje

### SISÄLTÖ

1 TURVAMÄÄRÄYKSET JA HUOMAUTUKSET	1
2 OIKEA KÄYTTÖ	2
3 TEKNISET TIEDOT	3
4 KYTKEMINEN JA KÄYTTÖÖNOTTO	3
5 HUOLTO, TOIMINTAHÄIRIÖT, MAHDOLLISET SYYT JA KORJAUSTOIMET	4
6 HYVÄKSYNNÄT	4

## 1 TURVAMÄÄRÄYKSET JA HUOMAUTUKSET

Lue nämä käyttöohjeet huolellisesti ennen laitteen käyttämistä. Huomioi seuraavat varoitukset välttääksesi toimintahäiriöt ja laitteisto- tai henkilövahingot.

Nämä käyttöohjeet ovat osa laitetta.

Mikäli laite myydään tai luovutetaan, tulee käyttöohjeet toimittaa laitteen mukana.

Näitä käyttöohjeita saa monistaa ja luovuttaa edelleen tiedottamaan mahdollisista vaaratilanteista ja niiden estämisestä.

### Varoitustasot

Näissä käyttöohjeissa käytetään seuraavia varoitustasoja ilmoittamaan mahdollisista vaaratilanteista ja tärkeistä turvamääräyksistä:



#### VAARA

Uhkaava vaaratilanne. Välitön vakavan terveysriskin tai kuolemanvaaran uhka, jos varoitusta ei huomioida. Noudata tätä varoitusta.

#### VAROITUS

Mahdollinen vaaratilanne. Voi aiheuttaa vakavia tai hengenvaarallisia vammoja, jos varoitusta ei huomioida. Työskenneltäessä on noudatettava äärimmäistä varovaisuutta.

#### HUOMIO

Mahdollinen vaaratilanne. Voi aiheuttaa vammoja tai omaisuusvahinkoja, jos varoitusta ei huomioida.

#### HUOMAUTUS

Häiriötilanne. Voi aiheuttaa omaisuusvahinkoja, jos varoitusta ei huomioida.

### Vaatimukset henkilökunnalle

Vain sähköalan ammattilaiset saavat asentaa laitteen, suorittaa koekäytön ja työskennellä laitteen sähköjärjestelmän parissa. Vain ammattitaitoinen ja koulutettu henkilöstö saa kuljettaa, purkaa pakkauksesta, asentaa, huoltaa tai muuten käyttää laitetta.

### Yleiset turvallisuusmääräykset

Puhaltimeen liittyvät turvallisuusriskit tulee arvioida uudelleen, kun se on asennettu paikoilleen.

Käyttöohje on luotu Euroopan markkina-alueiden vaatimusten mukaisesti. Käyttöohjetta voi tarvittaessa mukauttaa kyseisen maan markkina-alueiden vaatimusten mukaisesti.

Huomioi seuraava käyttäessäsi laitetta:

Älä tee muutoksia tai lisäyksiä puhaltimeen ilman ebm-papstin hyväksyntää.



#### VAROITUS

#### Sallitun kuormituksen ylitys

Katkaise laitteen sähkövirta välittömästi sallitun kuormituksen ylittyessä (esim. isku, kuumuus, ylijännite).

## Jännite ja sähkövirta



### VAARA

#### Sähköjännite

Tarkista laitteen sähköjärjestelmä säännöllisin väliajoin.  
Irtonaiset kytkennät ja vialliset kaapelit tulee vaihtaa välittömästi.

## Turva- ja suoja-toimenpiteet



### VAARA

#### Puuttuva tai viallinen turvalaite

Turvalaitteen puuttuminen saattaa johtaa vakavaan vammaan, esim. kosketettaessa käynnissä olevaa laitetta  
Käytä puhallinta vain suojuksen ja suojaverkon kanssa

## Sähkömagneettinen säteily

Asennetun laitteen EMC (sähkömagneettinen yhteensopivuus) voi häiritä muun laitteiston toimintaa.

Varmista, että koko laitteisto on sähkömagneettisesti yhteensopiva.

## Liikkuvat osat



### VAARA

#### Itsekäynnistyvä laite

Moottori uudelleenkäynnistyy automaattisesti jännitteen kytkeytyessä sähkökatkon jälkeen, tai kun siipipyörän este on poistettu.  
Pysy poissa laitteen vaaravyöhykkeeltä.

Työskennellessäsi laitteen parissa kytke virransyöttö pois päältä ja varmista, että se ei kytkeydy takaisin päälle.



### VAARA

#### Pyörivä puhallin

Pitkät hiukset, väljät vaatteet ja korut voivat jäädä kiinni ja tulla vedetyksi laitteeseen.  
Vammautumisen vaara.  
Älä käytä väljää vaatetusta tai koruja työskennellessäsi liikkuvien osien parissa.  
Suojaa pitkät hiukset hiusverkolla.



### VAROITUS

#### Ilmavirran liikkuttamat irto-osat

Puhaltimen aiheuttama ilmavirta voi imaista pieniä osia sisäänsä ja singota ne ulos.  
Varmista, ettei ilman sisäänoton tai ulostulon alueella ole irtonaisia osia.  
Älä seiso puhaltimen vaaravyöhykkeellä



### HUOMIO

#### Suuri tulen leviämisen vaara

Voi aiheuttaa tulen leviämisen.  
Älä koskaan kohdista ilmavirtaa (poisto/ korvauspuolta) suoraan kohti mahdollista palolähdettä.

## Kuuma pinta



### HUOMIO

#### Korkea lämpötila moottorin rungossa. Palovammavaara.

Varmista, että suojaus on riittävä estämään vahinkokosketukset kuumiin pintoihin.

## Kuljetus

Puhallinta tulee kuljettaa vain alkuperäispakkauksessaan.  
Kiinnitä puhallin huolellisesti, ettei se pääse liikkumaan kuljetuksen aikana.  
Värähtelyarvot sekä, lämpötila- ja ilmastomääritteet eivät saa ylittää kuljetuksen aikana.

## Varastointi

Varastoi laite kuivassa, säältä suojatussa ja puhtaassa ympäristössä.  
Varmista, että noudatat varastoinnin lämpötilaa, katso luku 3, Tekniset Tiedot.

Mikäli laite on varastoitu tai sitä ei ole käytetty pitkään aikaan, on suositeltavaa käynnistää laite noin 15 minuutiksi vuosittain, jotta moottorin laakerit olisivat käytössä.

## Puhdistus



### HUOMAUTUS

#### Laitteen vaurioituminen puhdistettaessa

Puhdista laite huolellisesti kostealla liinalla kohdistamatta painetta roottoriin.  
Älä käytä puhdistusaineita, jotka sisältävät happoja, emäksisiä aineita tai liuottimia.

## Hävittäminen

Hävittäessäsi laitteen noudata kaikkia oman maasi jätteenkäsittelyvaatimuksia ja -määräyksiä.

## 2 OIKEA KÄYTTÖ

Tuote on suunniteltu ainoastaan ilmansiirtoa varten laitteeseen asennettavaksi komponentiksi tuotteen teknisten tietojen mukaisesti.  
Mikä tahansa muu käyttö luetaan tuotteen väärinkäytöksi.  
Loppukäyttöasennuksen tulee noudattaa mekaanisia, termisiä ja käyttöikä koskevia vaatimuksia, katso luku 3, Tekniset tiedot.

### Oikea käyttö sisältää

- Tuotteen käyttö yhdessä suojalaitteiden kanssa
- Älä käytä tuotetta ennen kuin se on asennettu asiakassovellukseen
- Käyttöohjeiden huomiointi

### Väärinkäyttö

Erityisesti seuraavat puhaltimen käyttötavat ovat kiellettyjä ja voivat johtaa vaaratilanteisiin:

- Ilmavirtaus, jossa on hiovia hiukkasia.
- Ilmavirtaus, jossa on erittäin syövyttäviä aineita.
- Ilmavirtaus, joka on pölypitoinen, kuten sahanpuru.
- Ilmavirtaus joka sisältää helposti syttyviä kaasuja tai hiukkasia.
- Kosketus puhallinta vaurioittavien aineiden kanssa, kuten hapot, emäksiset aineet ja liuottimet.
- Altistuminen säteilylle joka voi vaurioittaa puhaltimen osia, kuten voimakas UV-säteily tai terminen säteily.
- Puhaltimen käyttö värähtelevällä alustalla.
- Puhaltimen käyttö helposti syttyvien materiaalien tai osien läheisyydessä.
- Puhaltimen käyttö räjähdysvaarallisessa ympäristössä.
- Puhaltimen käyttö turvakomponenttina tai turvallisuuteen liittyvissä toiminnoissa.
- Puhaltimen käyttö sairaalalaitteistoissa, joilla on hengenvaarallista tai elämää ylläpitävää toimintaa.
- Puhaltimen käyttö liikkuvassa ympäristössä, kuten rautatieajoneuvoissa, lentokoneissa ja avaruusaluksissa.
- Käyttö kokonaan tai osittain purettujen sekä muunneltujen turvasuojaimien kanssa.
- Puhaltimen käyttö olosuhteissa, joita ei ole mainittu teknisissä tiedotteissa.
- Lisäksi kaikki sellainen toiminta, jota ei ole mainittu oikeaksi käytöksi.

Puhaltimen asennuskohteen sijaitessa korkeammalla kuin 2000 metrissä, on suoritettava paikallinen auditointi, jossa kiinnitetään huomiota puhaltimen oikeaan toimivuuteen mm. lämmön keston (sopiva ja sopimaton käyttö), kosketussuojaukseen, sähköimpulssien suojaukseen ja vieraiden esineiden tai veden pääsyyn puhaltimeen.

Mikäli sinulla on kysyttävää, ota yhteyttä ebm-papstiin.

### 3 TEKNISET TIEDOT

Piirros tuotteesta, katso liite

Tekninen kuvaus

Puhallussuunta	Puhallus moottorikannakkeiden yli
Pyörimissuunta roottorista katsoen	myötäpäivään
Nimellisjännite	24,0 V
Virrankulutus	112 mA
Sähkönkulutus	2,7 W
Nopeus	3.300 1/min
Maksimi vapaa ilmanvirtaus	52,0 m3/h
Paino	0,170 kg
Suojaluokka	III
Maksimi vääntömomentti asennettaessa molempien kiinnityslaippojen läpi	Kaapelijohdon nurkka: 20 Ncm Muut kulmat: 30 Ncm
Ruuvien koko	SO 4762 - M4 rasvattomia, ilman ylimääräistä tukea tai aluslevyä.

Tuote on tarkoitettu käytettäväksi tilassa, jossa on tasainen lämpötila ja hallittu kosteus. Suoraa altistumista vedelle tulee välttää.

Saasteen haittataso on 1 (DIN EN 60664-1 mukaan). Saastehaittaa ei ole, tai esiintyy vain kuivaa sähköjohtamatonta saastetta. Saastehaitalla ei ole negatiivista vaikutusta.

Ympäristöehdot

Sallittu ulkoinen lämpötila	
Kuljetus ja varastointi	Käyttö
-40 °C ... 80 °C	-20 °C ... 75 °C

Värähtely ja iskukuorma

Liikkumaton toiminta:

Sinusvärähtely	1,0 g; 5 - 500 Hz; 3 x 1 aalto (Resonanssin hakuloki)
Melu	0,5 m2/s3, 10 - 50 Hz; +12 dB/oct f. 5 - 10 Hz; -12 dB/oct f. 50 - 100 Hz; 3 x 30 min
Toistuva isku	Puolisini; 5 g, 11 ms; 6 x 100 iskua

Kuljetus ja varastointi:

Melu	2,0 m2/s3, 5 - 20 Hz; -3 dB/oct f. 20 - 500 Hz; 3 x 30 min
Paine	Puolisini; 18 g, 6 ms; 6 x 100 iskua

Älä käytä puhallinta resonanssialueella.

### 4 KYTKEMINEN JA KÄYTTÖÖNOTTO

Mekaanisen järjestelmän kytkeminen



**HUOMIO**

**Leikkautumis- ja murskautumisvaara purettaessa laitetta pakkauksesta ja asennuksen aikana.**

Nosta laite pakkauksesta varovasti, välttämällä laitteen kolhiintumista.

Käytä turvakengkiä ja viiltosuojahanskoja.



**HUOMAUTUS**  
Elektronisten komponenttien vaurioitumisen vaara

Käytä ESD suojarusteita asentaessasi puhallinta.

**Sähköisten osien kytkeminen**

Kytke laite sähköverkkoon vasta asennuksen jälkeen



**VAARA**  
Noudata sähköasennusten määräyksiä

Noudata kotimaasi kytkentämääräyksiä (esim. sulakkeet, GFCI.)

**HUOMIO**

**Jännite**

**Puhallin on laitteeseen asennettava komponentti eikä sisällä mitään virtakatkaisijaa.**



Kytke puhallin vain virtapiireihin, jotka voidaan sammuttaa katkaisimella (kaikki vaiheet katkaistuna). Työskennellessäsi puhaltimen parissa varmista, että järjestelmä tai laite, johon puhallin on asennettu, ei käynnisty uudelleen.

**HUOMAUTUS**

Asennetun laitteen EMC (sähkömagneettinen yhteensopivuus) voi häiritä muun laitteiston toimintaa.

Varmista, että koko laitteisto on sähkömagneettisesti yhteensopiva.

**Jännitesäätö**



Kierrossäätö syöttöjännitteen kautta on sallittua vain määrätyn syöttöjännitteen sisällä. Kierrossäätö syöttöjännitteen PWM:n kautta ei ole sallittua.

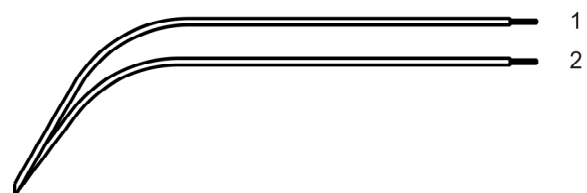
**Vaatumukset:**

- Ennen kuin kytket puhaltimen varmista, että syöttöjännite vastaa laitteen jännitemerkintää.
- Tarkista vastaavatko tyyppikilven tiedot näytön tietoja.



Käytä vain kaapeleita, jotka on suunniteltu tyyppikilven nimettyyn sähkövirtaan ja vastaavat ympäristön ehtoja. Varmista, että sähköisen liitännän tiedot ovat asianmukaisesti suojattu (mekaanisesti).

Katso tyyppikilven pinniasetukset.



	Väri	Toiminto
Kaapeli 1	punainen	+ UB
Kaapeli 2	musta	- GND

## Tarkista liitännät

### HUOMAUTUS

DC-puhaltimet <=60V ovat Protection Class III-tuotteita ja niiden yhteydessä tulee käyttää erityisen matalaa turvallisuussjännitettä.

### Laitteen päälle kytkeminen

Tarkista laite ulkoisten vaurioiden varalta sekä suojalaitteiden toimivuus ennen laitteen käynnistämistä.  
Älä käynnistä laitetta, jos havaitset siinä vaurioita.

## 5 HUOLTO, TOIMINTAHÄIRIÖT, MAHDOLLISET SYYT JA KORJAUSTOIMET

Älä korjaa laitetta vaan vaihda se uuteen.



### VAARA Moottorissa on jännite

Odota viisi minuuttia, kun jännite on kytketty pois päältä (kaikki vaiheet) ennen kuin avaat laitteen.

Toimintahäiriö/ Vika	Mahdollinen syyt	Mahdolliset korjaustoimenpiteet
Moottori ei pyöri	Mekaaninen este	Sammuta laite, kytke jännitteettömäksi ja poista este.
	Syöttöjännitteessä vika	Tarkista verkkojännite, kytke syöttöjännite uudelleen.
	Häiriö kytkennöissä	Kytke uudeleen. Tarkista pinniasetukset.
	Moottori on liian kuuma	Anna moottorin jäähtyä. Tunnista/korjaa vian syy.
	Moottorin käämitys poikki	Vaihda laite
Ulkoinen lämpötila on liian korkea	Laske ulkoisyyä lämpötilaa, mikäli mahdollista.	
Siipipyörä on vinossa	Pyörievien osien tasapainottomuus	Puhdista laite. Vaihda laite, jos ongelma jatkuu puhdistuksen jälkeen.



Ota yhteyttä ebm-papstiin, jos vikoja vielä esiintyy.

### Tekninen turvallisuustarkistus

Mitä pitää tarkistaa?	Kuinka tarkistaa?	Tarkastusväli
Satunnaisen kosketuksen suoja / suojavaatteet	Visuaalinen tarkastus	min. 2 krt. vuodessa
Tarkista, ettei laitteessa ole vaurioita	Visuaalinen tarkastus	min. 2 krt. vuodessa
Laitteen kiinnitys	Visuaalinen tarkastus	min. 2 krt. vuodessa
Johtojen kiinnitykset	Visuaalinen tarkastus	min. 2 krt. vuodessa
Johtojen eristykset	Visuaalinen tarkastus	min. 2 krt. vuodessa
Tarkista siipipyörän kuluma/ pintakuorma/ korroosio	Visuaalinen tarkastus	min. 2 krt. vuodessa

## 6 HYVÄKSYNNÄT

Tuote on CE-merkitty.

CE-merkki on kiinnitetty näkyvästi tyyppikilpiin.

EMC Ohjeen 2014/30/EU:n mukaan tämä dokumentti on tarkoitettu:

- Kasausohjeeksi/ käyttöohjeeksi per 18 artiklan 1 kohdan mukaan.
- Asennusohjeeksi per 4 artiklan mukaan.
- Käyttöohjeeksi per 9 artiklan 3 kohdan mukaan.
- Käyttöönotto-ohjeeksi/ käyttöohjeeksi per 18 artiklan 3 kohdan mukaan.
- Huolto-ohjeeksi per 4 artiklan; 18 artiklan 1 kohdan mukaan. Käytön rajoitus asuinalueella per 18 artiklan 2 kohdan mukaan. Mukana seuraavat dokumentit per 17 artiklan 1 kohdan mukaan.

Direktiivin 2014/35/EU - tietyn jänniterajoituksen sisällä käytettäväksi suunnitellut sähkölaitteet – mukaisesti tämä dokumentti on tarkoitettu

- Käyttöönotto-ohjeeksi/ käyttöohjeeksi per 6 artiklan 7 kohdan ja 8 artiklan 4 kohdan mukaan.

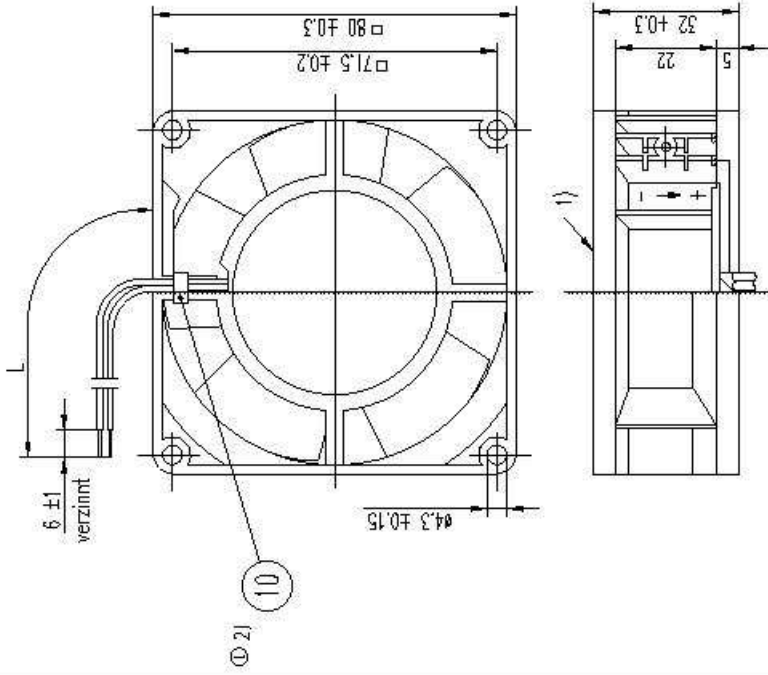
Direktiivin 2006/42/EU (Laiteohje) mukaisesti tämä dokumentti on tarkoitettu

- Kasausohjeeksi per 13 artiklan 1b kohdan mukaan.

Tämän dokumentin ja spesifikaation tiedot pätevät kasaukseen, asennukseen, toimintaan, käyttöön ja huoltoon.

Copying of this document, and giving it to others and the use or communication of its contents, is prohibited without express authority. Offenders are liable to the payment of damages. All rights are reserved in the event of the grant of a patent or the registration of a utility model or design.

Schutzrechtsnachlass (SM) zu beachten



- 1) Rotorüberstand bis max. 0.4 zulässig
- 2) nur wenn in Stückliste vermerkt

Axialspiel: (X) mit Feder ausgeglichen  
(GI) 0.1-0.5 mm

⑩ Anzahl und Längen der Litzen siehe Bv-BL.1

m		Datum		ltere	Artikel	Halbstat
082						
210		Erstellt				
232		Geprüft				
235						
240	Index	Änd.-Nr.	Datum	Geändert von	Zug.-Nr.	
516	Zur Verwendung in Verteiler freigegeben				Bis / Zugs:	
Allgemeine Toleranzen DIN ISO 2768 - c				<b>PAPST</b> PAPST-MOTOREN GmbH & Co. KG D-78112 Sigmaringen Germany		