



6424

Aksiaalituuletin DC 172x150x51 mm

Saatavana optiolla /12. Saatavana myös Vario-Pro-mallina, edistyksellisenä ohjelmisto-ohjattuna puhallinsovelluksena.



Tekniset tiedot

Kuvaus	Aksiaalituuletin DC 172x150x51 mm
Jännite	24 VDC
Jännitealue	12-28 VDC
Teho	18 W
Kierrosluku	3400 rpm
Ilmavirta	113.90 l/s
Ilmavirta	410.0 m ³ /h
Ilmavirta	241.3 CFM
Käyttölämpötila-alue	-20...+72 °C
Puhallussuunta	V-suunta
Pyörimissuunta	Vastapäivään katsottuna roottorista päin
Moottorin malli	Elektronisesti kommutoitu ulkoroottorimoottori integroidulla käyttöelektronikalla
Moottorisuoja / Suoja	Elektroninen vääranapaisuuden sekä roottorin lukkiutumisen esto. Elektroninen virranrajoitin moottorin käynnistyksessä tai roottorin lukkiutumisessa.
Laakerit	Kuulalaakerit
Siipipyörä	Lasikuitusuojattua muovia, PA
Runko / kaapu	Metallia
Sähköinen kytkentä	Liitäntä kahden kytkentänastan kautta 3 x 0,5 mm. Rungossa paikat maakytkentää varten M4 x 8
Äänenpaine	57.0 dB(A)
Ääniteho	6.4 Bel
Elinikä L10	75000 h 40 °C / 35000 h 72 °C
Hyväksynnät	VDE, UL, CSA
Koko	172x150x51 mm
Paino	760 g
Tuotenumero	9295414301

Katso päivitetetyt tiedot netistä www.ebmpapst.fi



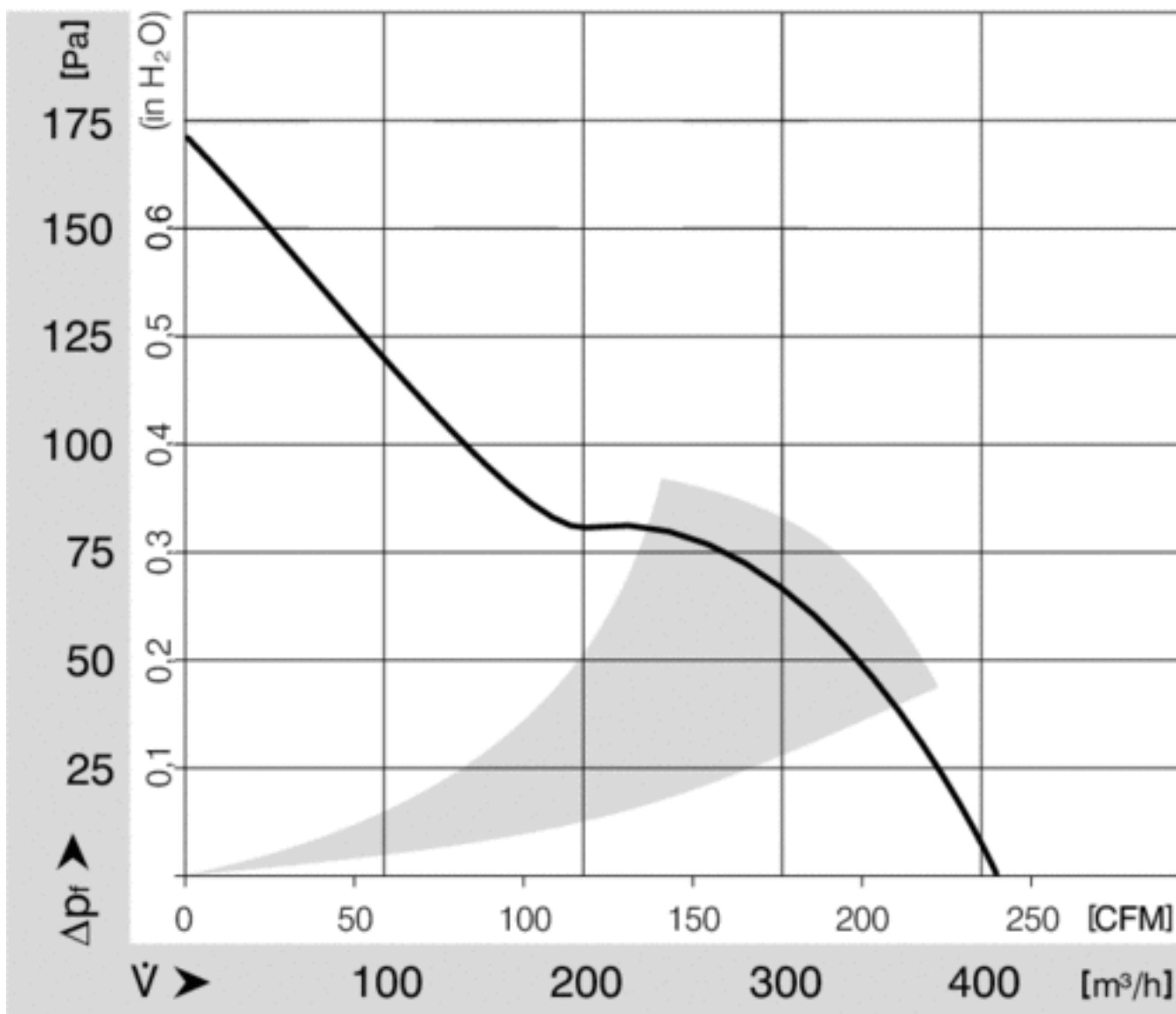
6424

Aksiaalituuletin DC 172x150x51 mm

Tarvikkeet 6424

Nimitys	Tuotenumero	Tiedot
MFG150R	09498-2-4039	Metallinen suojaverkko ø150 mm 130/142 kokoisille puhaltimille
LZ120-5	9920120005	Kaapeli nastaliittimellä, 380 mm, DC-tuulettimet

Ominaiskäyrä

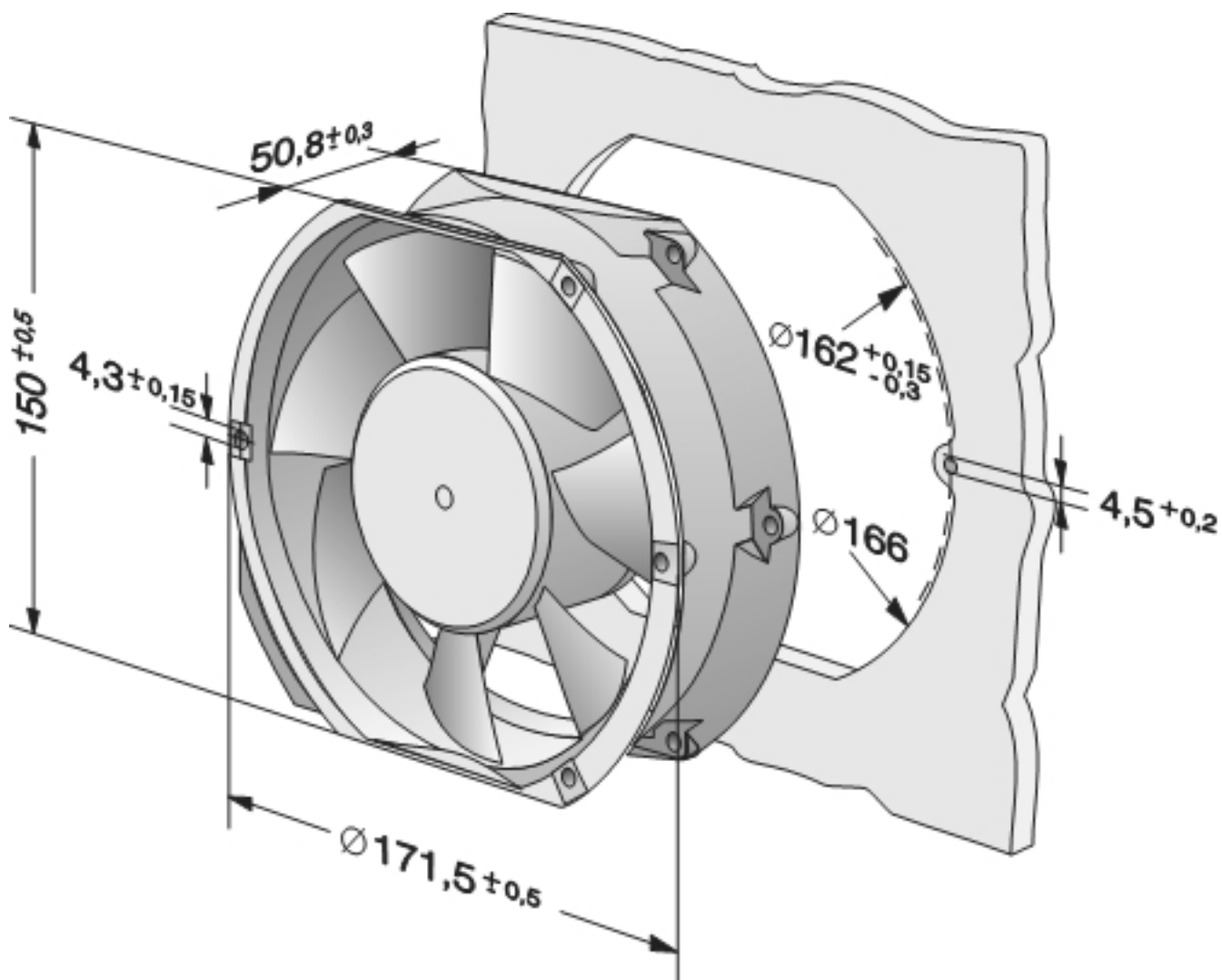




6424

Aksiaaliuuletin DC 172x150x51 mm

Piirros





6424

Aksiaalituuletin DC 172x150x51 mm

Yhteystiedot

ebm-papst Oy

Puistotie 1

02760 Espoo

Puh. (09) 8870 220

Fax (09) 8870 2213

mailbox@ebmpapst.fi

www.ebmpapst.fi