



7218N

Aksiaalituuletin DC \varnothing 150x55 mm

Saatavana Vario-Pro-mallina, edistyksellisenä ohjelmisto-ohjattuna puhallinsovelluksena.



Tekniset tiedot

Kuvaus	Aksiaalituuletin DC \varnothing 150x55 mm
Jännite	48 VDC
Jännitealue	24-60 VDC
Teho	12 W
Kierrosluku	3050 rpm
Ilmavirta	100.00 l/s
Ilmavirta	360.0 m ³ /h
Ilmavirta	211.9 CFM
Käyttölämpötila-alue	-25...+72 °C
Puhallussuunta	V-suunta
Pyörimissuunta	Vastapäivään katsottuna roottorista päin
Moottorin malli	Elektronisesti kommutoitu ulkoroottorimoottori integroidulla käyttöelektronikalla
Moottorisuoja / Suoja	Elektroninen vääranapaisuuden sekä roottorin lukkiutumisen esto.
Laakerit	Kuulalaakerit
Siipipyörä	Lasikuitusuojaattua muovia, PA
Runko / kaapu	Metallia
Sähköinen kytkentä	Kaksi yksisäikeistä johdinta AWG22, TR64, kuorittuja ja tinattuja. Kaavussa valmis liitäntä maakytkennälle M4 x 8, ruuvit sisältyvät.
Äänenpaine	53.0 dB(A)
Ääniteho	6.2 Bel
Elinikä L10	80000 h 40 °C / 37500 h 72 °C
Hyväksynät	VDE, UL, CSA
Koko	\varnothing 150x55 mm
Paino	725 g
Tuotenumero	9295414402

Katso päivitetetyt tiedot netistä www.ebmpapst.fi

Tarvikkeet 7218N

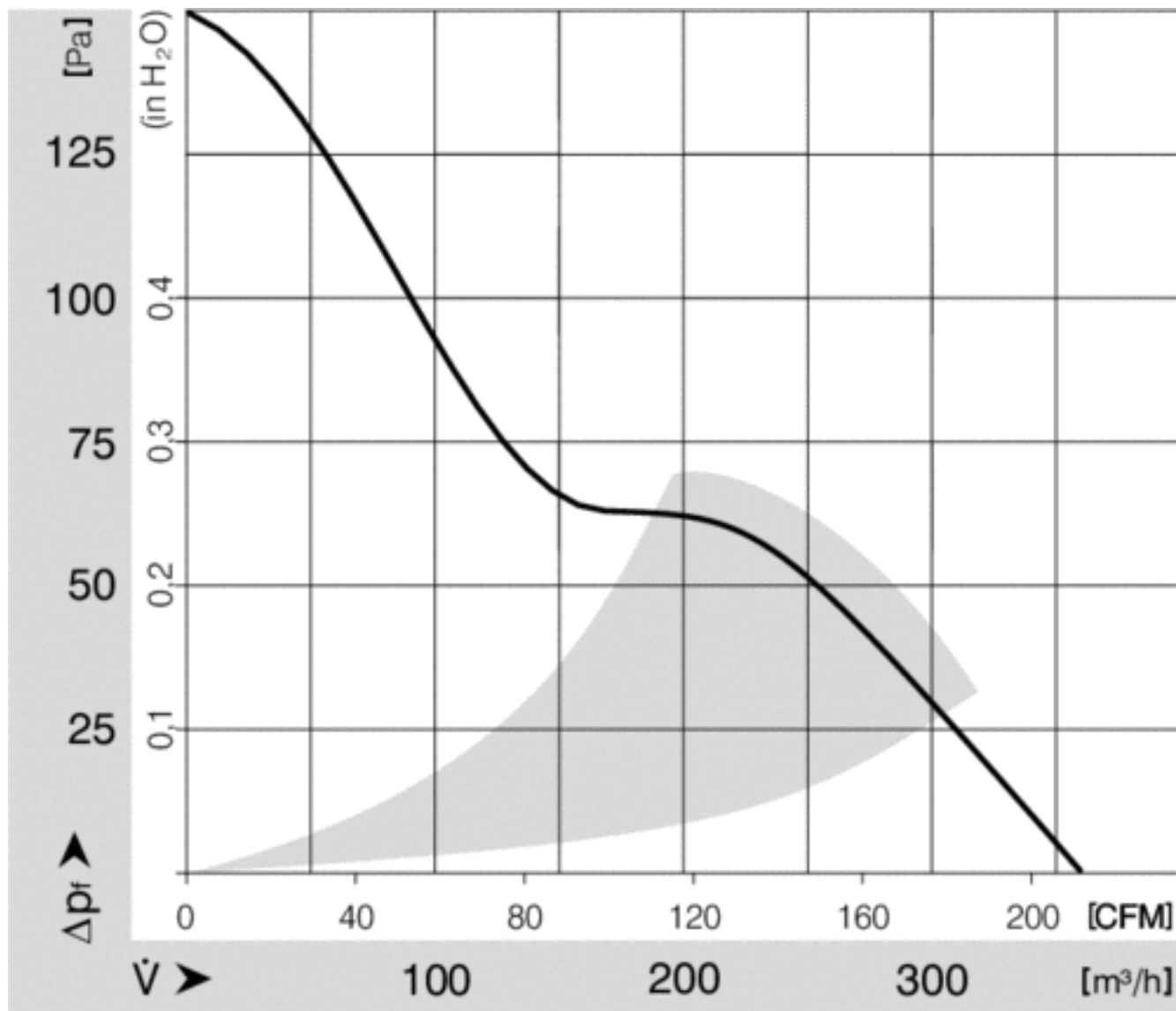
Nimitys	Tuotenumero	Tiedot
MFG150R	09498-2-4039	Metallinen suojaverkko \varnothing 150 mm 130/142 kokoisille puhaltimille



7218N

Aksiaalituuletin DC $\varnothing 150 \times 55$ mm

Ominaiskäyrä

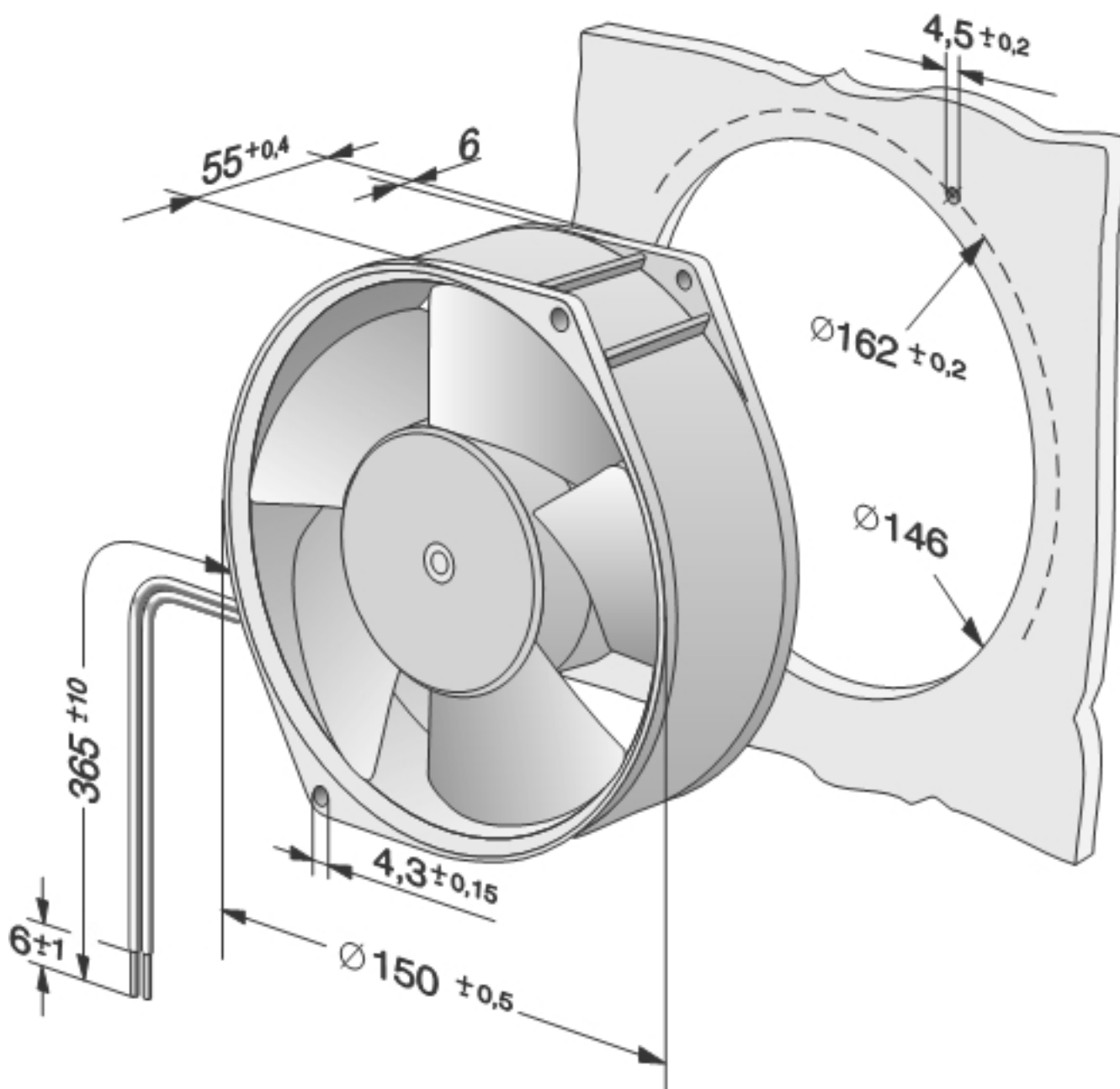




7218N

Aksiaalituuletin DC $\varnothing 150 \times 55$ mm

Piirros





7218N

Aksiaalituuletin DC \varnothing 150x55 mm

Yhteystiedot

ebm-papst Oy

Puistotie 1

02760 Espoo

Puh. (09) 8870 220

Fax (09) 8870 2213

mailbox@ebmpapst.fi

www.ebmpapst.fi