



# RER125-19/14N

Radiaalituuletin DC ø138x35 mm



Saatavana myös Vario-Pro-mallina, edistyksellisenä ohjelmisto-ohjattuna puhallinsovelluksena. Puhaltimen asennus vaikuttaa ilmavirran ja ääniarvojen kehitykseen. Ilmavirta ja ääniarvot on mitattava sovelluksessa.

## Tekniset tiedot

<b>Kuvaus</b>	Radiaalituuletin DC ø138x35 mm
<b>Jännite</b>	24 VDC
<b>Jännitealue</b>	12-28 VDC
<b>Teho</b>	4,5 W
<b>Kierrosluku</b>	2650 rpm
<b>Ilmavirta</b>	31.00 l/s
<b>Ilmavirta</b>	110.0 m3/h
<b>Ilmavirta</b>	64.7 CFM
<b>Käyttölämpötila-alue</b>	-30...+75 °C
<b>Pyörimissuunta</b>	Myötäpäivään katsottuna roottorista päin
<b>Moottorin malli</b>	Elektronisesti kommutoitu ulkoroottorimoottori integroidulla käyttöelektronikalla.
<b>Moottorisuoja / Suoja</b>	Elektroninen vääranapaisuuden sekä lukkiutumisen esto sekä ylikuormitussuoja.
<b>Laakerit</b>	Kuulalaakerit
<b>Siipipyörä</b>	Lasikuitusuojattua muovia, terästä.
<b>Sähköinen kytkentä</b>	Kaksi yksisäikeistä johdinta AWG22, TR64, kuorittuja ja tinattuja.
<b>Ääniteho</b>	5.7 Bel
<b>Elinikä L10</b>	62500 h 40 °C / 27500 h 75 °C
<b>Hyväksynät</b>	VDE, UL, CSA
<b>Koko</b>	ø138x35 mm
<b>Paino</b>	320 g
<b>Tuotenumero</b>	9594310155

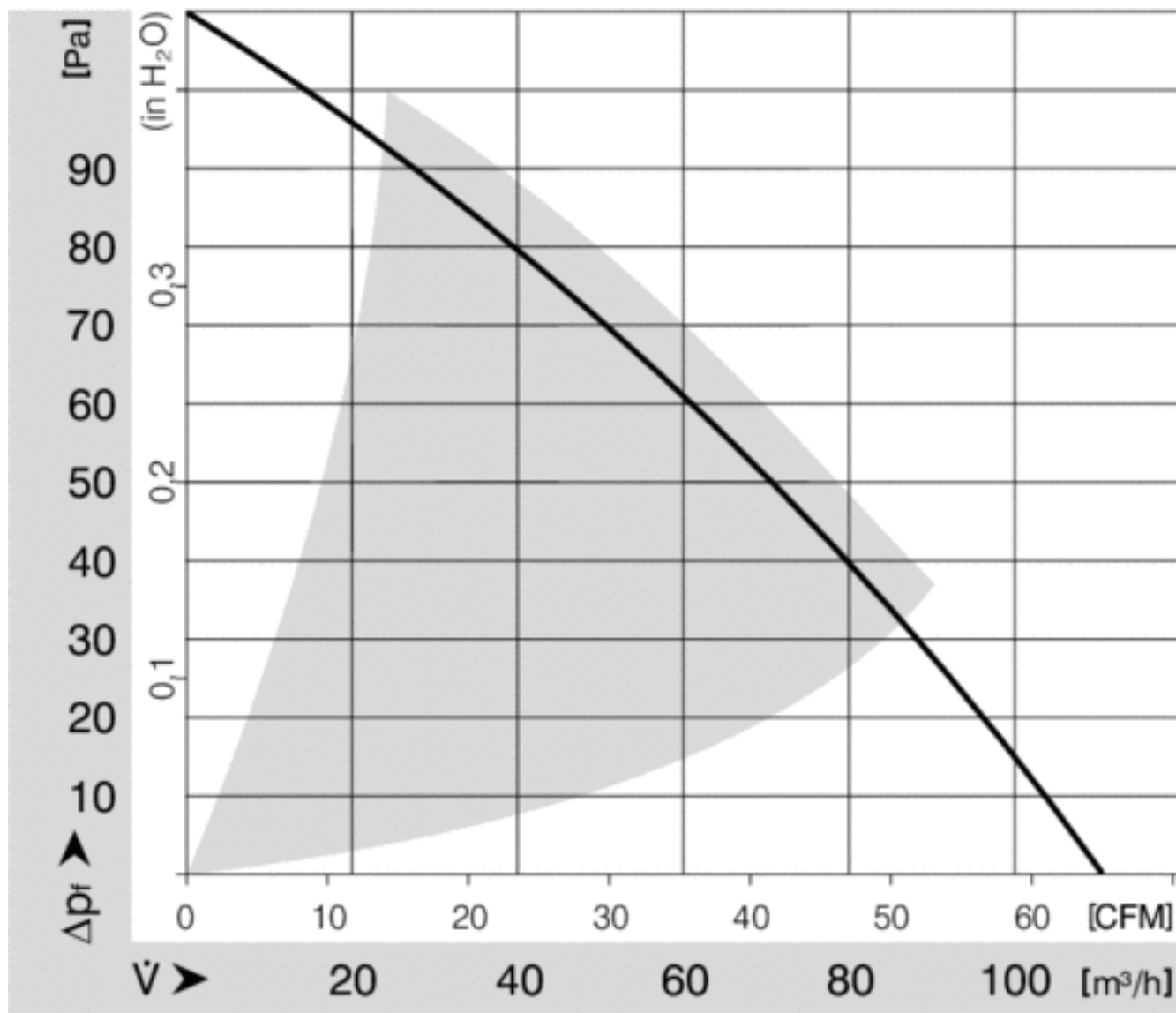
Katso päivitetty tiedot netistä [www.ebmpapst.fi](http://www.ebmpapst.fi)



# RER125-19/14N

Radiaalituuletin DC  $\varnothing$ 138x35 mm

## Ominaiskäyrä

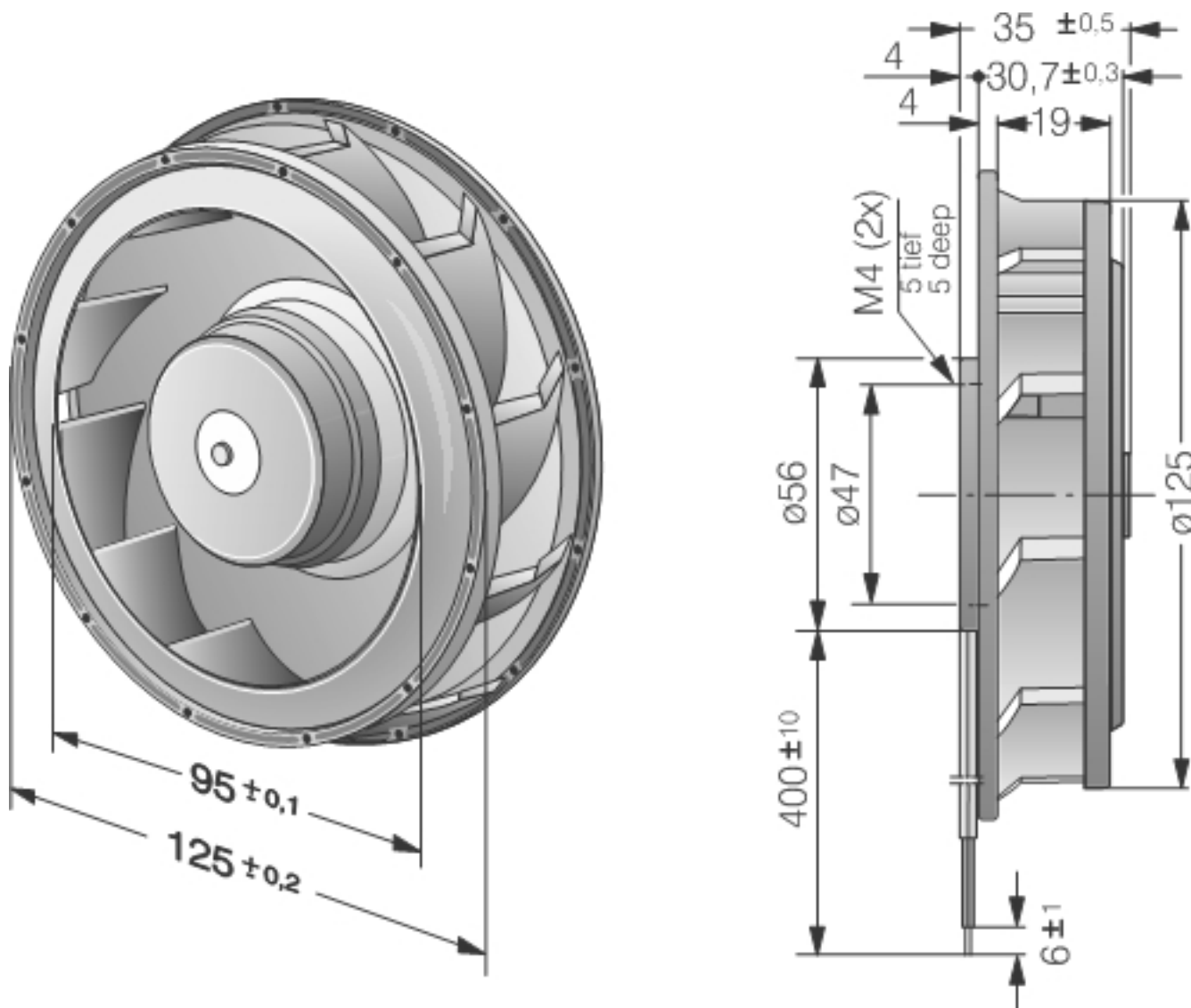




# RER125-19/14N

Radiaalituuletin DC  $\varnothing 138 \times 35$  mm

## Piirros





# RER125-19/14N

Radiaalituuletin DC ø138x35 mm

## Yhteystiedot

**ebm-papst Oy**

Puistotie 1

02760 Espoo

Puh. (09) 8870 220

Fax (09) 8870 2213

[mailbox@ebmpapst.fi](mailto:mailbox@ebmpapst.fi)

[www.ebmpapst.fi](http://www.ebmpapst.fi)