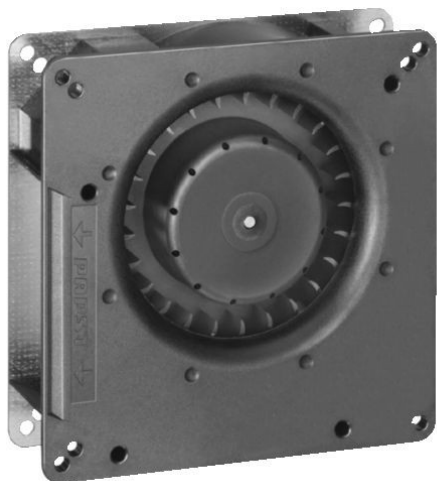




RG90-18/14N

Radiaalituuletin DC 135x135x38 mm

Saatavana myös Vario-Pro-mallina, edistyneenä ohjelmisto-ohjattuna puhallinsovelluksena.



Tekniset tiedot

Kuvaus	Radiaalituuletin DC 135x135x38 mm
Jännite	24 VDC
Jännitealue	12-28 VDC
Teho	5,5 W
Kierrosluku	2200 rpm
Ilmavirta	15.00 l/s
Ilmavirta	55.0 m3/h
Ilmavirta	32.4 CFM
Käyttölämpötila-alue	-30...+75 °C
Moottorin malli	Elektronisesti kommutoitu ulkoroottorimoottori integroidulla käyttöelektronikalla
Moottorisuoja / Suoja	Elektroninen vääranapaisuuden sekä lukkiutumisen esto sekä ylikuormitussuoja PTC-vastuksella, osittainen impedanssisuoja.
Laakerit	Kuulalaakerit
Siipipyörä	Lasikuitusuojaattua muovia.
Runko / kaapu	Lasikuituvahvistettua muovia, pohjalevy galvanoituja teräspeltiä.
Sähköinen kytkentä	Kaksi yksisäikeistä johdinta AWG22, TR64, kuorittuja ja tinattuja
Ääniteho	5.5 Bel
Elinikä L10	62500 h 40 °C / 27500 h 75 °C
Hyväksynät	VDE, UL, CSA
Koko	135x135x38 mm
Paino	440 g
Tuotenumero	9594310200

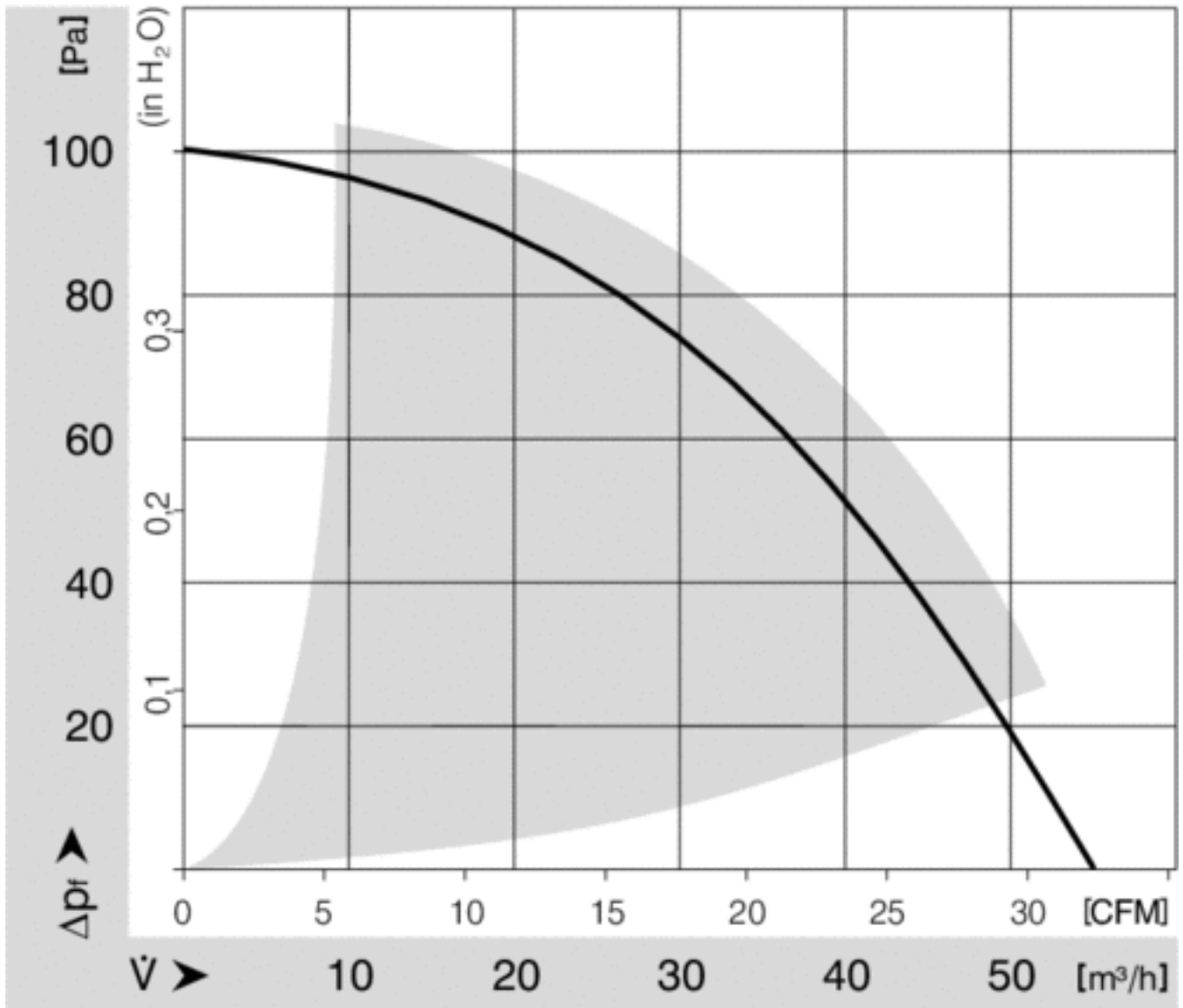
Katso päivitetty tiedot netistä www.ebmpapst.fi



RG90-18/14N

Radiaalituuletin DC 135x135x38 mm

Ominaiskäyrä

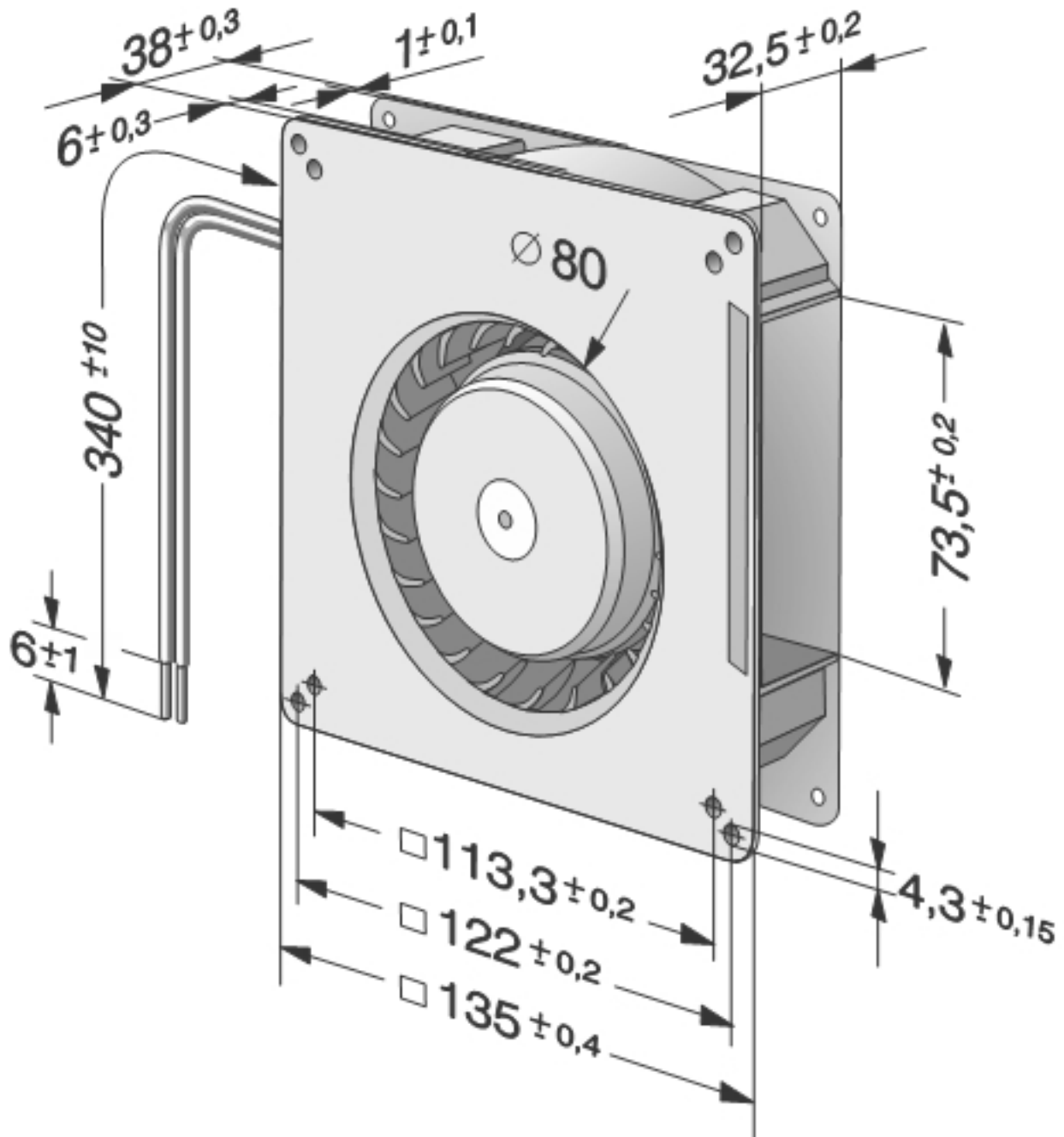




RG90-18/14N

Radiaalituuletin DC 135x135x38 mm

Piirros





RG90-18/14N

Radiaalituuletin DC 135x135x38 mm

Yhteystiedot

ebm-papst Oy

Puistotie 1

02760 Espoo

Puh. (09) 8870 220

Fax (09) 8870 2213

mailbox@ebmpapst.fi

www.ebmpapst.fi