



D2E097BE0165

Molemmin puolin imevä keskipakopuhallin laipalla



Tekniset tiedot

Kuvaus	Molemmin puolin imevä keskipakopuhallin laipalla
Jännite	1~230 VAC
Taajuus	50 Hz
Teho	48 W
Nimellisvirta	0.22 A
Kierrosluku	1250 rpm
Kondensaattori	2 µF (tilattava erikseen)
Käyttölämpötila-alue	-25...+55 °C
Pyörimissuunta	Vastapäivään katsottuna roottorista päin
Moottorin tyyppi	M2E042-CA
Moottorin malli	Jännitesäädettävä ulkoroottoriasynkronimoottori
Moottorisuoja / Suoja	Sisäänrakennettu lämpökytkin, automaattinen palautus
Suojausluokka	IP22
Moottorin eristysluokka	B
Laakerit	Kuulalaakerit
Siipipyörä	Siipipyörä eteenpäin kaartuvin siivin, galvanoitua, mustaksi lakattua terästä
Runko / kaapu	Galvanoitua teräspeltiä
Sähköinen kytkentä	Johto 200 mm
Hyväksynnät	CE, CCC, GOST, täyttää EN 60335-1
Paino	1.4 kg
Korvaa aikaisemmat mallit	D2E097BE0162, RGE097D-21
LVI Numero	8025021
Tuotenumero	D2E097BE0165

Katso päivitetetyt tiedot netistä www.ebmpapst.fi

Tarvikkeet D2E097BE0165

Nimitys	Tuotenumero	Tiedot
Kondensaattori 2 µF	358-TK0020-I	Kondensaattorin tarkat tuotetiedot ja mitat kondensaattorin sivun lisätietoja-linkistä.

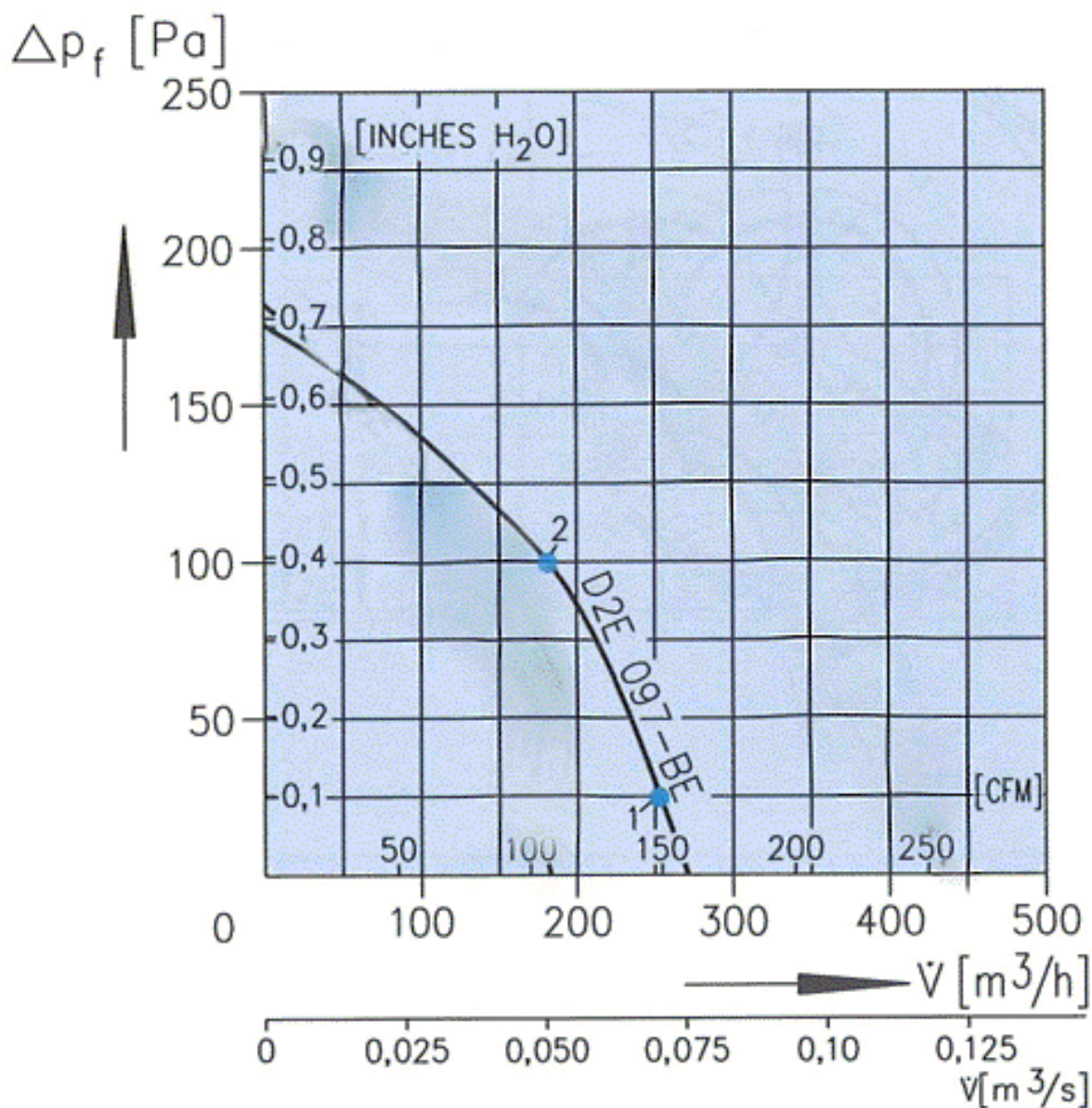


D2E097BE0165

Molemmin puolin imevä keskipakopuhallin laipalla

Ominaiskäyrä

	1		2	
	n [min ⁻¹]	P ₁ [W]	n [min ⁻¹]	P ₁ [W]
D2E 097 -BE	1395	49	1900	45

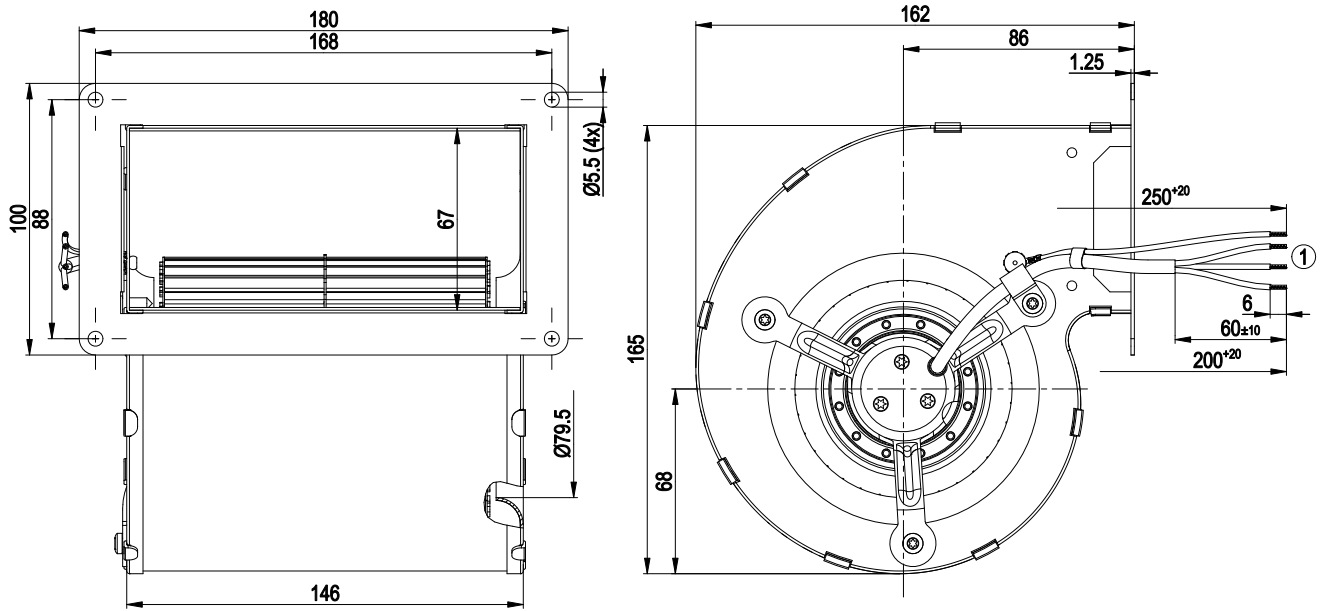




D2E097BE0165

Molemmin puolin imevä keskipakopuhallin laipalla

Piirros



1 Liitäntä 3 x PVC 0,25mm² and 1 x AWG20 (PE), 4 x messinkinen johdin, päät kierretty

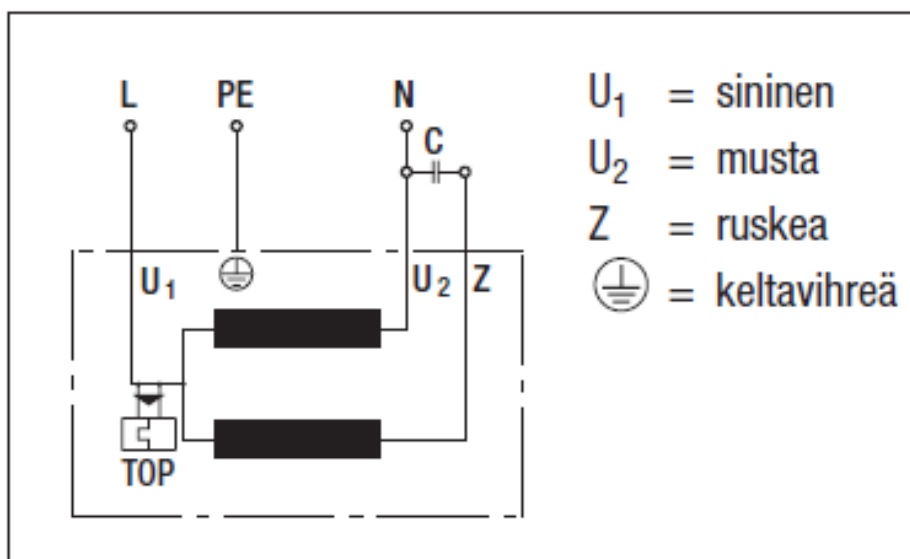


D2E097BE0165

Molemmin puolin imevä keskipakopuhallin laipalla

Kytentäkaavio

A1) Yksivaiheinen kondensaattorimoottori sisäänrakennetulla lämpösuojalla



Yhteystiedot

ebm-papst Oy

Puistotie 1

02760 Espoo

Puh. (09) 8870 220

Fax (09) 8870 2213

mailbox@ebmpapst.fi

www.ebmpapst.fi