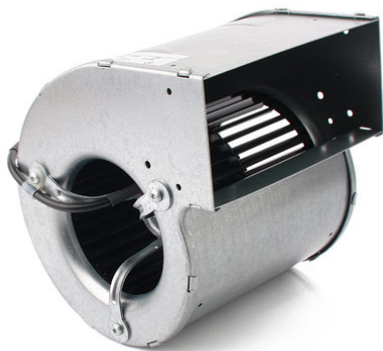




D2E097BK8038

Molemmin puolin imevä keskipakopuhallin



Painepuolen laippa saatavana erikseen.
(Vastaava puhallin painepuolen laipalla varustettuna on D2E097BK8048.)

Tekniset tiedot

Kuvaus	Molemmin puolin imevä keskipakopuhallin
Jännite	1~230 VAC
Taajuus	50 Hz
Teho	77 W
Nimellisvirta	0.34 A
Kierrosluku	1750 rpm
Kondensaattori	2 µF (tilattava erikseen)
Pyörimissuunta	Vastapäivään katsottuna roottorista päin
Moottorin tyyppi	M2E052-BF
Moottorin malli	Jännitesäädettävä ulkoroottoriasynkronimoottori
Moottorisuoja / Suoja	Sisäänrakennettu lämpökytin, automaattinen palautus
Suojausluokka	IP20
Moottorin eristysluokka	B
Laakerit	Kuulalaakerit
Siipipyörä	Siipipyörä eteenpäin kaartuvin siivin, sinkittyä, mustaksi lakattua terästä
Runko / kaapu	Sinkittyä teräspeltiä
Sähköinen kytkentä	Johto 200 mm
Hyväksynnät	CE
Paino	1.4 kg
Korvaa aikaisemmat mallit	D2E097BK8016, D2E097BD0410, D2E097BD0416, D2E097BD0437, D2E097BD0439, D2E097BD04-38, RGE097D-22/02
LVI Numero	8025022
Tuotenumero	D2E097BK8038

Katso päivitetetyt tiedot netistä www.ebmpapst.fi

Tarvikkeet D2E097BK8038

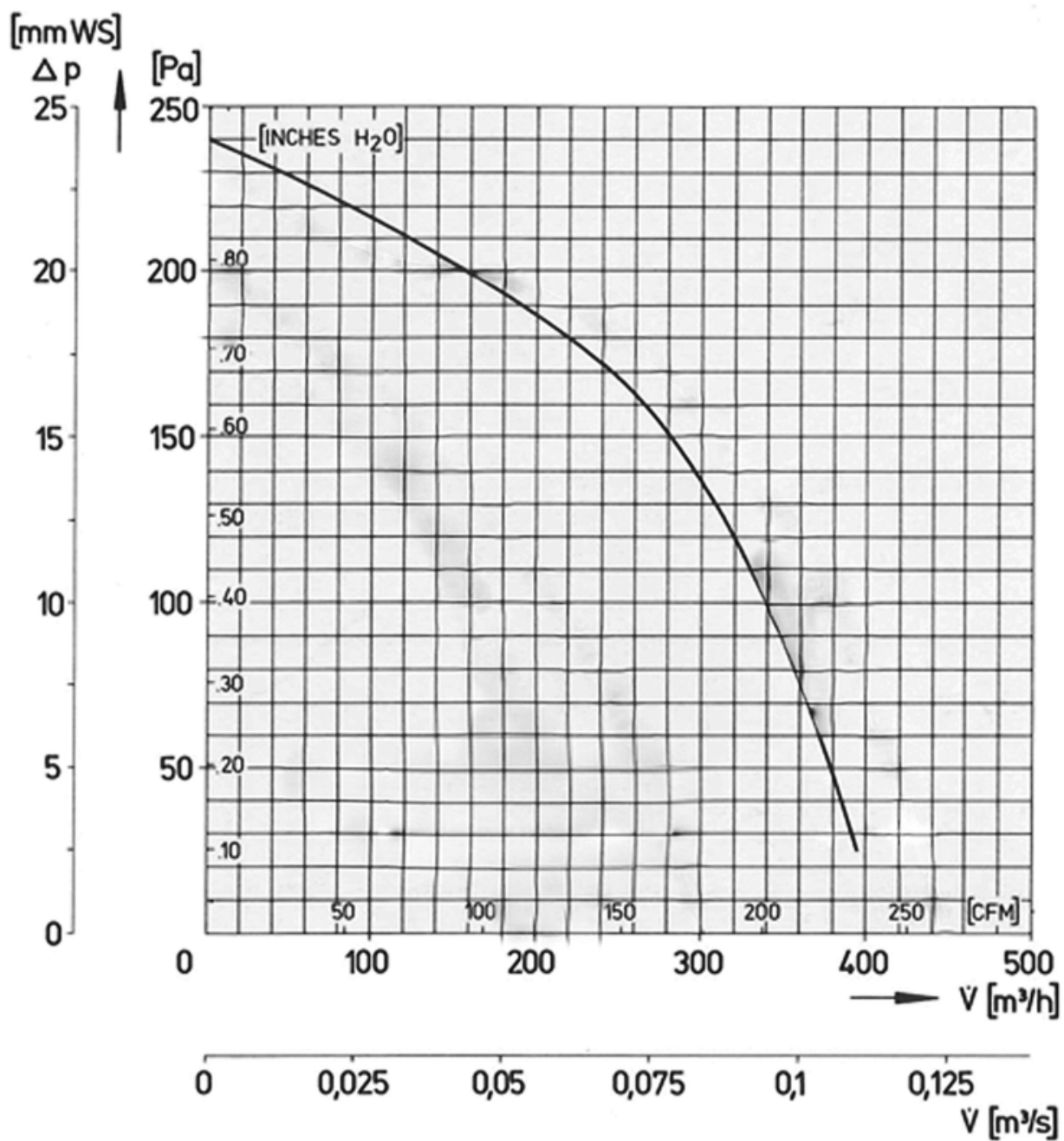
Nimitys	Tuotenumero	Tiedot
Kondensaattori 2 µF	358-TK0020-I	Kondensaattorin tarkat tuotetiedot ja mitat kondensaattorin sivun lisätietoja-linkistä.
Painepuolen laippa 146x67 mm	19917-2-4017	Painepuolen laippa puhaltimille D2E097-BI/BE 146x67 mm



D2E097BK8038

Molemmin puolin imevä keskipakopuhallin

Ominaiskäyrä



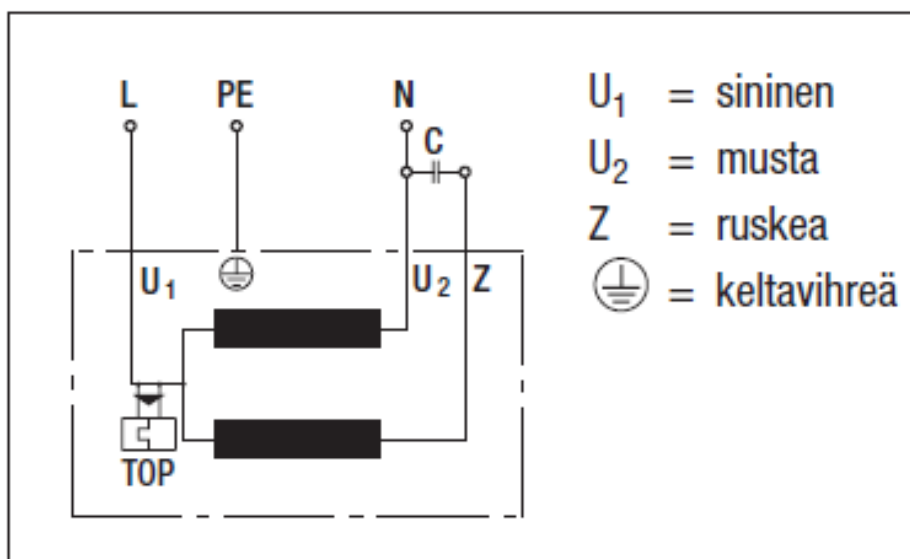


D2E097BK8038

Molemmin puolin imevä keskipakopuhallin

Kytentäkaavio

A1) Yksivaiheinen kondensaattorimoottori sisäänrakennetulla lämpösuojalla



Yhteystiedot

ebm-papst Oy

Puistotie 1

02760 Espoo

Puh. (09) 8870 220

Fax (09) 8870 2213

mailbox@ebmpapst.fi

www.ebmpapst.fi