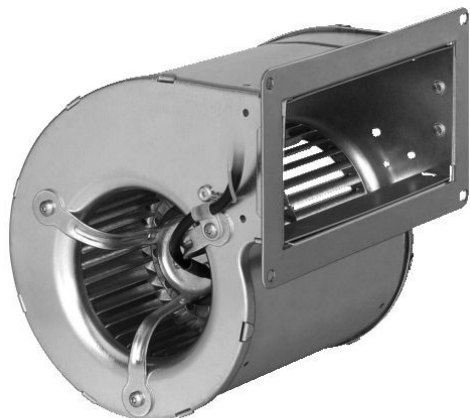




D2E097CB0112

Molemmin puolin imevä keskipakopuhallin laipalla



Tekniset tiedot

Kuvaus	Molemmin puolin imevä keskipakopuhallin laipalla
Jännite	1~230 VAC
Taajuus	50 Hz (60 Hz:ssä eri tekniset tiedot)
Teho	42 W
Nimellisvirta	0.19 A
Kierrosluku	1650 rpm
Kondensaattori	1,5 µF (tilattava erikseen)
Ilmavirta	50.00 l/s
Ilmavirta	180.0 m3/h
Käyttölämpötila-alue	-25...+60 °C
Pyörimissuunta	Vastapäivään
Moottorin tyyppi	M2E042-CA
Moottorin malli	Jännitesäädettävä ulkoroottoriasynkronimoottori
Moottorisuoja / Suoja	Sisäänrakennettu lämpökytkin, automaattinen palautus.
Suojausluokka	IP44
Moottorin eristysluokka	B
Laakerit	Kuulalaakerit
Siipipyörä	Siipipyörä eteenpäin kaartuvin siivin, sinkittyä terästä.
Runko / kaapu	Sinkittyä teräspeltiä
Sähköinen kytkentä	Johto, 200 mm
Hyväksynnät	CE, CCC
Paino	1.3 kg
Korvaa aikaisemmat mallit	D2E097CB0102, D2E097CB0104, D2E097CB0109, D2E097CB0120, D2E097DA0605
LVI Numero	8025153
Tuotenumero	D2E097CB01012

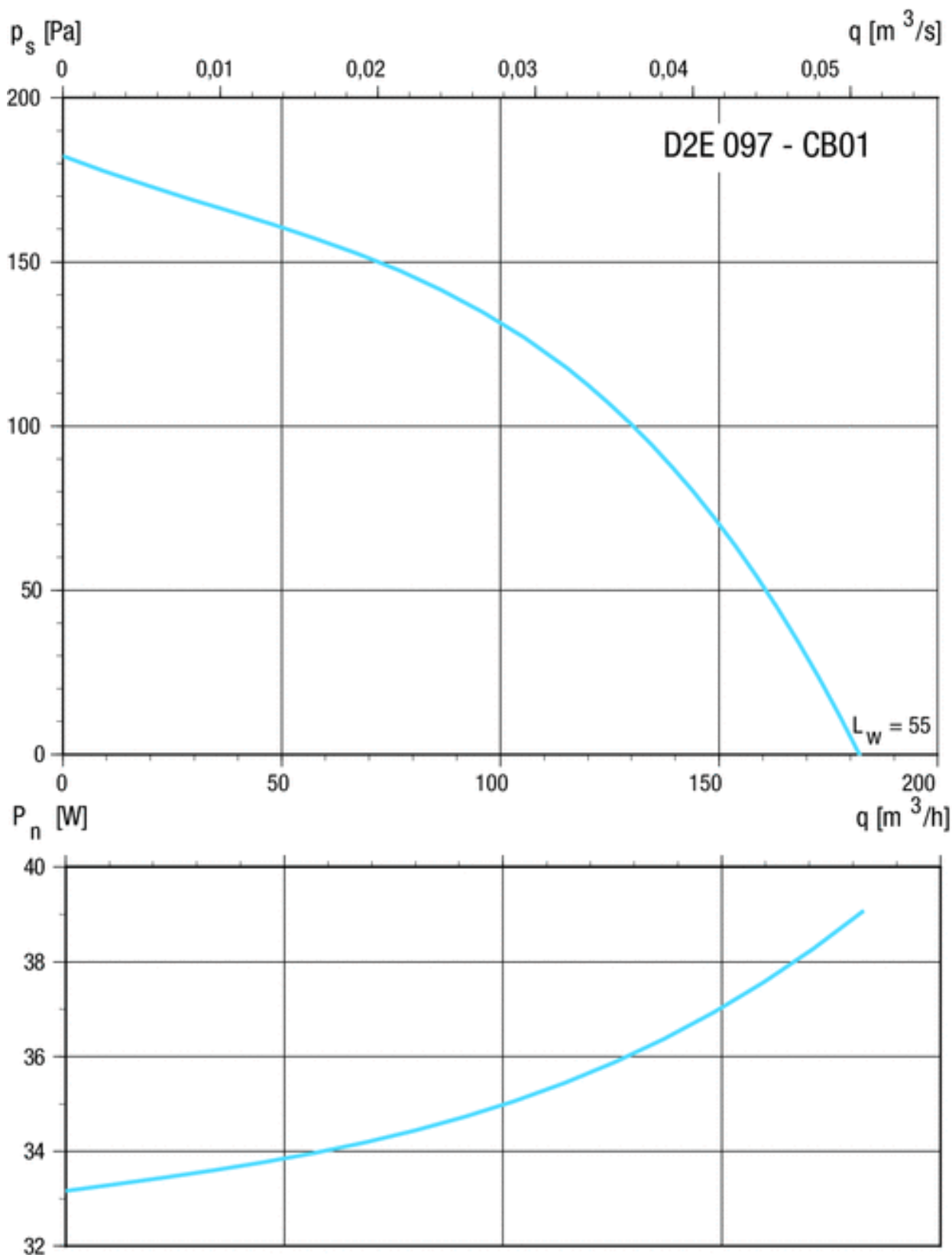
Katso päivitetetyt tiedot netistä www.ebmpapst.fi



D2E097CB0112

Molemmiin puolin imevä keskipakopuhallin laipalla

Ominaiskäyrä

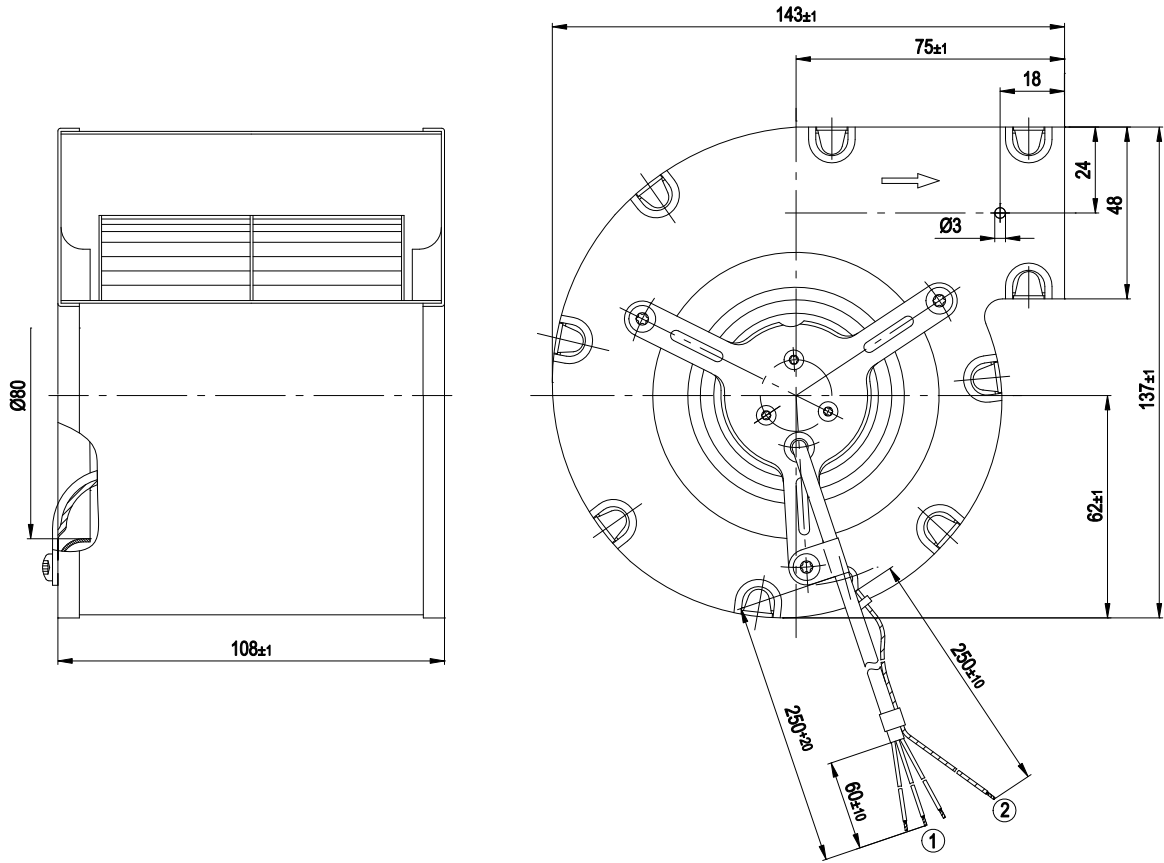




D2E097CB0112

Molemmin puolin imevä keskipakopuhallin laipalla

Piirros



- 1 Liitäntä PVC 3X 0,25mm², 3 x messinkinen johdin, päät kierretty
- 2 Liitäntä AWG 20, 1 x messinkinen johdin, pää kierretty

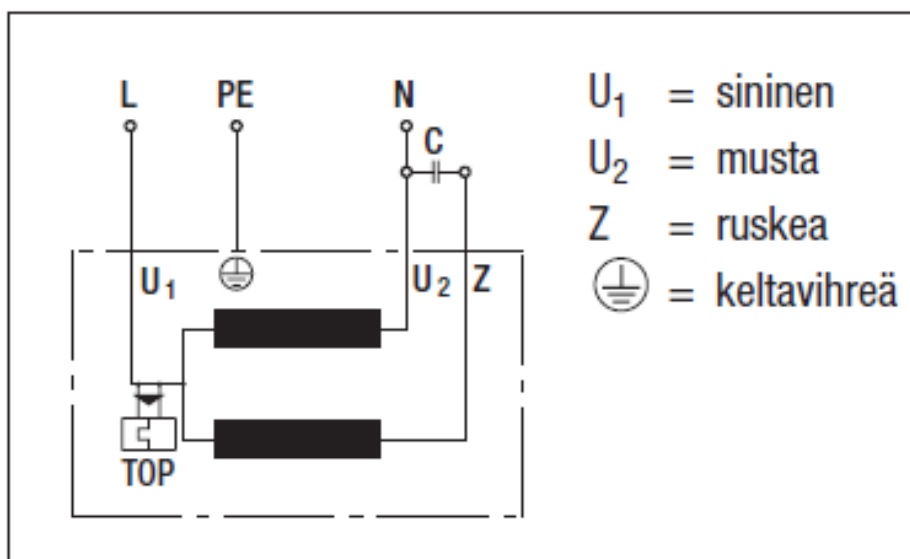


D2E097CB0112

Molemmin puolin imevä keskipakopuhallin laipalla

Kytentäkaavio

A1) Yksivaiheinen kondensaattorimoottori sisäänrakennetulla lämpösuojalla



Yhteystiedot

ebm-papst Oy

Puistotie 1

02760 Espoo

Puh. (09) 8870 220

Fax (09) 8870 2213

mailbox@ebmpapst.fi

www.ebmpapst.fi