



# D2E097CB0112

Molemmin puolin imevä keskipakopuhallin laipalla



## Tekniset tiedot

<b>Kuvaus</b>	Molemmin puolin imevä keskipakopuhallin laipalla
<b>Jännite</b>	1~230 VAC
<b>Taajuus</b>	50 Hz (60 Hz:ssä eri tekniset tiedot)
<b>Teho</b>	42 W
<b>Nimellisvirta</b>	0.19 A
<b>Kierrosluku</b>	1650 rpm
<b>Kondensaattori</b>	1,5 µF (tilattava erikseen)
<b>Ilmavirta</b>	50.00 l/s
<b>Ilmavirta</b>	180.0 m3/h
<b>Käyttölämpötila-alue</b>	-25...+60 °C
<b>Pyörimissuunta</b>	Vastapäivään
<b>Moottorin tyyppi</b>	M2E042-CA
<b>Moottorin malli</b>	Jännitesäädettävä ulkoroottoriasynkronimoottori
<b>Moottorisuoja / Suoja</b>	Sisäänrakennettu lämpökytkin, automaattinen palautus.
<b>Suojausluokka</b>	IP44
<b>Moottorin eristysluokka</b>	B
<b>Laakerit</b>	Kuulalaakerit
<b>Siipipyörä</b>	Siipipyörä eteenpäin kaartuvin siivin, sinkittyä terästä.
<b>Runko / kaapu</b>	Sinkittyä teräspeltiä
<b>Sähköinen kytkentä</b>	Johto, 200 mm
<b>Hyväksynät</b>	CE, CCC
<b>Paino</b>	1.3 kg
<b>Korvaa aikaisemmat mallit</b>	D2E097CB0102, D2E097CB0104, D2E097CB0109, D2E097CB0120, D2E097DA0605
<b>LVI Numero</b>	8025153
<b>Tuotenumero</b>	D2E097CB01012

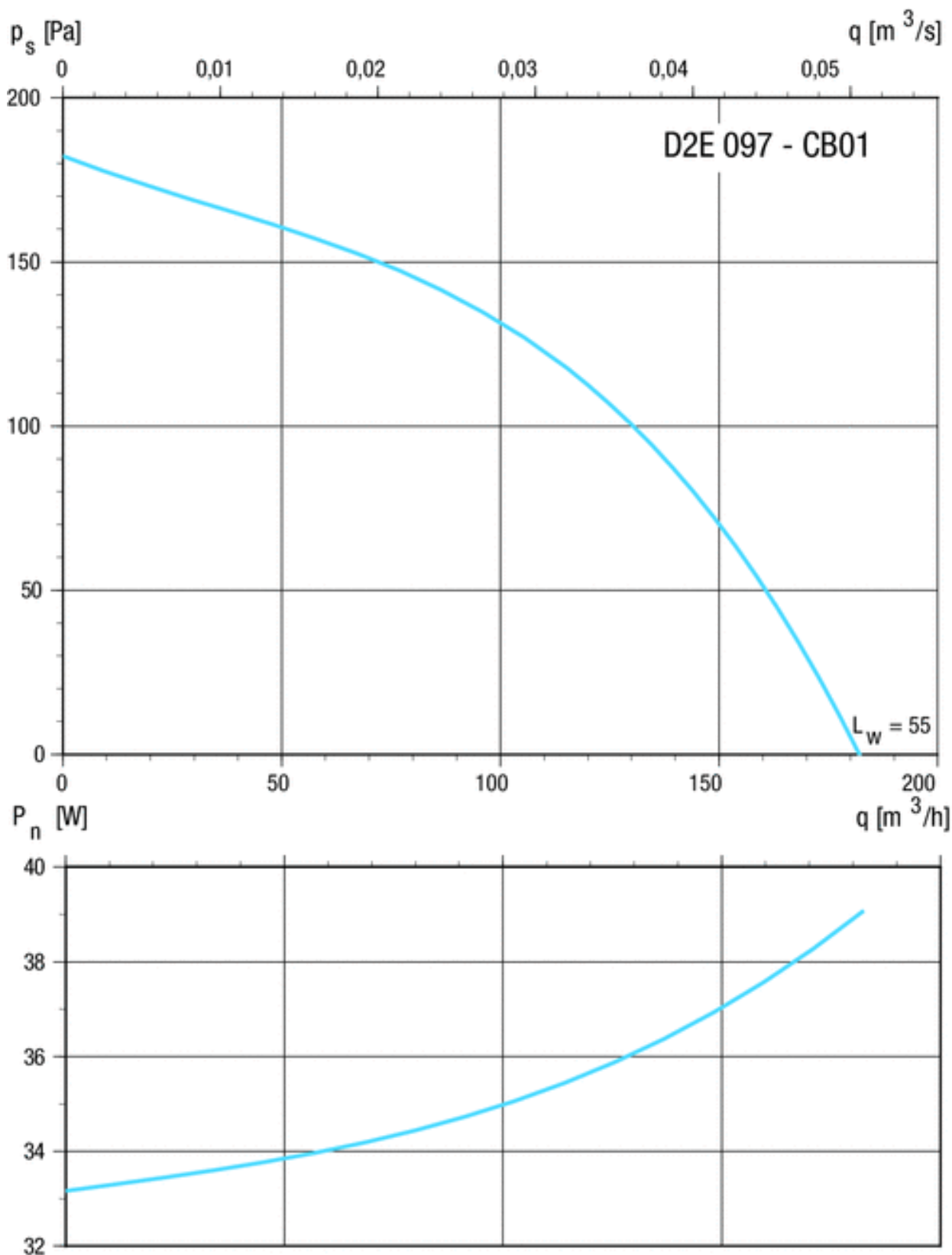
Katso päivitetetyt tiedot netistä [www.ebmpapst.fi](http://www.ebmpapst.fi)



# D2E097CB0112

Molemmiin puolin imevä keskipakopuhallin laipalla

## Ominaiskäyrä

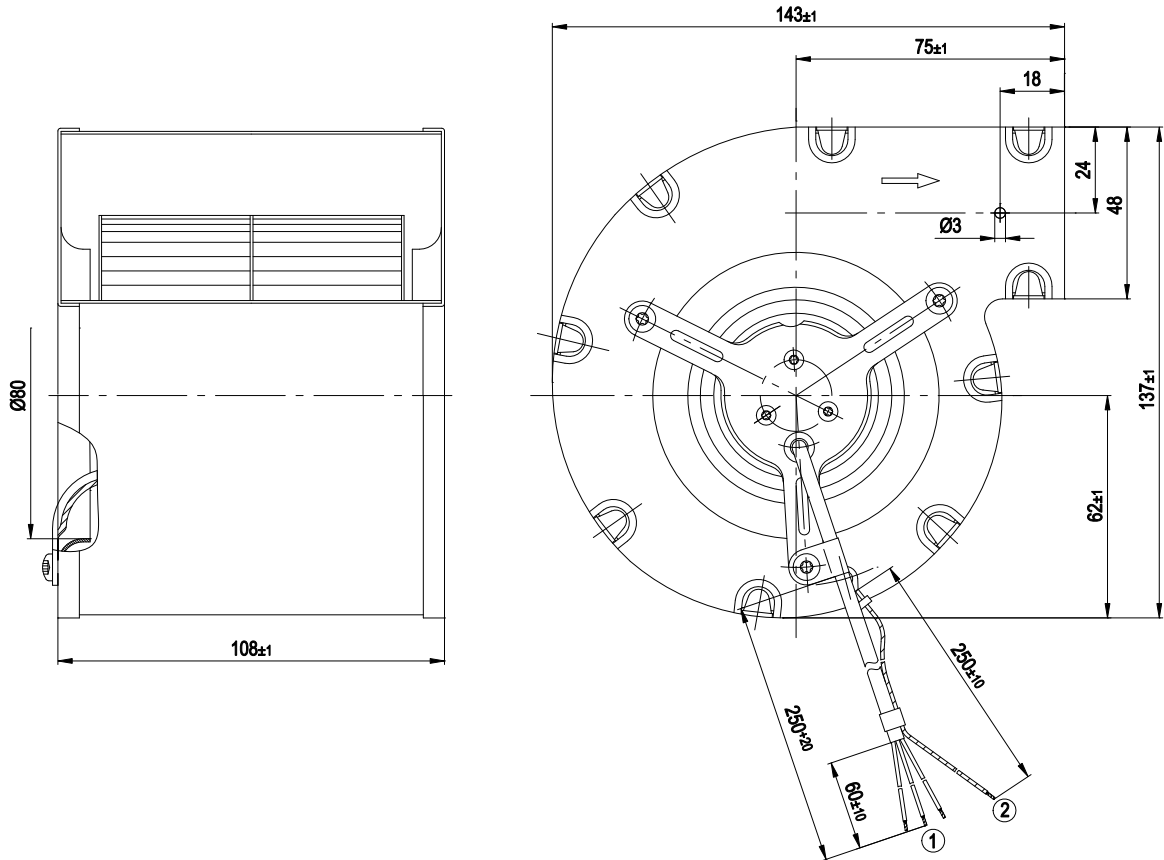




# D2E097CB0112

Molemmin puolin imevä keskipakopuhallin laipalla

## Piirros



- 1 Liitäntä PVC 3X 0,25mm<sup>2</sup>, 3 x messinkinen johdin, pääät kierretty
- 2 Liitäntä AWG 20, 1 x messinkinen johdin, pääät kierretty



# D2E097CB0112

Molemmin puolin imevä keskipakopuhallin laipalla

## Kytentäkaavio

### A1) Yksivaiheinen kondensaattorimoottori sisäänrakennetulla lämpösuojalla



## Yhteystiedot

### ebm-papst Oy

Puistotie 1

02760 Espoo

Puh. (09) 8870 220

Fax (09) 8870 2213

mailbox@ebmpapst.fi

www.ebmpapst.fi