



# D2E133AM4701

Molemmin puolin imevä keskipakopuhallin



Painepuolen laippa toimitetaan lisävarusteena.

Huomioi ErP-direktiivi!  
Tämä tuote ei täytä nykyisen ErP-direktiivin vaatimuksia. Siksi sitä myydään ainoastaan varaosapuhaltimeksi.

## Tekniset tiedot

<b>Kuvaus</b>	Molemmin puolin imevä keskipakopuhallin
<b>Jännite</b>	1~230 VAC
<b>Taajuus</b>	50 Hz
<b>Teho</b>	164 W
<b>Nimellisvirta</b>	0.72 A
<b>Kierrosluku</b>	1900 rpm
<b>Kondensaattori</b>	3 µF (tilattava erikseen)
<b>Ilmavirta</b>	197.20 l/s
<b>Ilmavirta</b>	710.0 m3/h
<b>Paineen rajoitus</b>	min 100 Pa
<b>Käyttölämpötila-alue</b>	-25...+55 °C
<b>Pyörimissuunta</b>	Myötäpäivään katsottuna roottorista päin
<b>Moottorin tyyppi</b>	M2E068-DF
<b>Moottorin malli</b>	Jännitesäädettävä ulkoroottoriasynkronimoottori
<b>Moottorisuoja / Suoja</b>	Sisäänrakennettu lämpökytin, automaattinen palautus.
<b>Suojausluokka</b>	IP44, asennuksesta riippuen
<b>Moottorin eristysluokka</b>	B
<b>Laakerit</b>	Kuulalaakerit
<b>Siipipyörä</b>	Siipipyörä eteenpäin kaartuvin siivin, sinkittyä terästä.
<b>Runko / kaapu</b>	Sinkittyä teräspeltiä
<b>Sähköinen kytkentä</b>	Johto, 300 mm
<b>Hyväksynnät</b>	CE, CCC, täyttää EN 60335-1
<b>Paino</b>	3.5 kg
<b>Korvaa aikaisemmat mallit</b>	D2E133.AM4775, D2E133AB0118, D2E133AB0130, D2E133AB0305, D2E133AM35B4, D2E133AM4775, D2E133AM4794
<b>LVI Numero</b>	8025026
<b>Tuotenumero</b>	D2E133AM4701

Katso päivitetetyt tiedot netistä [www.ebmpapst.fi](http://www.ebmpapst.fi)

## Tarvikkeet D2E133AM4701

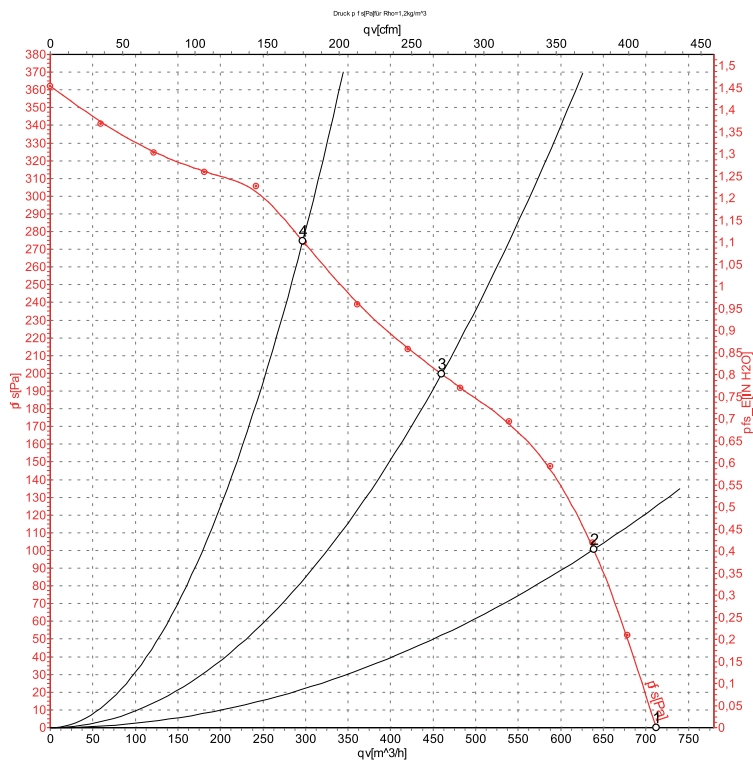
Nimitys	Tuotenumero	Tiedot
Painepuolen laippa 215x069 mm	01306-2-4017	Painepuolen laippa puhaltimille D2E133-AM/AB



# D2E133AM4701

Molemmiin puolin imevä keskipakopuhallin

## Ominaiskäyrä



Mittaus: LU-105263-1

Ilmateho mitattu ISO 5801 asennusluokan A mukaan. Kysy ebm-papstilta tarkasta mittausjärjestelmästä. Imun puoleinen melutaso: L<sub>WA</sub> ISO 13347 mukaan / L<sub>PA</sub> mitattuna 1 metrin etäisyydellä tuuletin akselista. Tiedot ovat voimassa vain annetuissa mittausolosuhteissa ja riippuvat asennuksesta. Ominaisarvot tarkastettava valmiissa asennuksessa

## Mittausarvot

	U	f	n	P <sub>e</sub>	I	q <sub>V</sub>	p <sub>fs</sub>	q <sub>V</sub>	p <sub>fs</sub>
	V	Hz	min <sup>-1</sup>	W	A	m <sup>3</sup> /h	Pa	cfm	inH <sub>2</sub> O
1	230	50	1500	190	0,84	710	0	420	0,00
2	230	50	1890	164	0,72	640	100	375	0,40
3	230	50	2310	141	0,61	460	200	270	0,80
4	230	50	2570	118	0,52	295	275	175	1,10

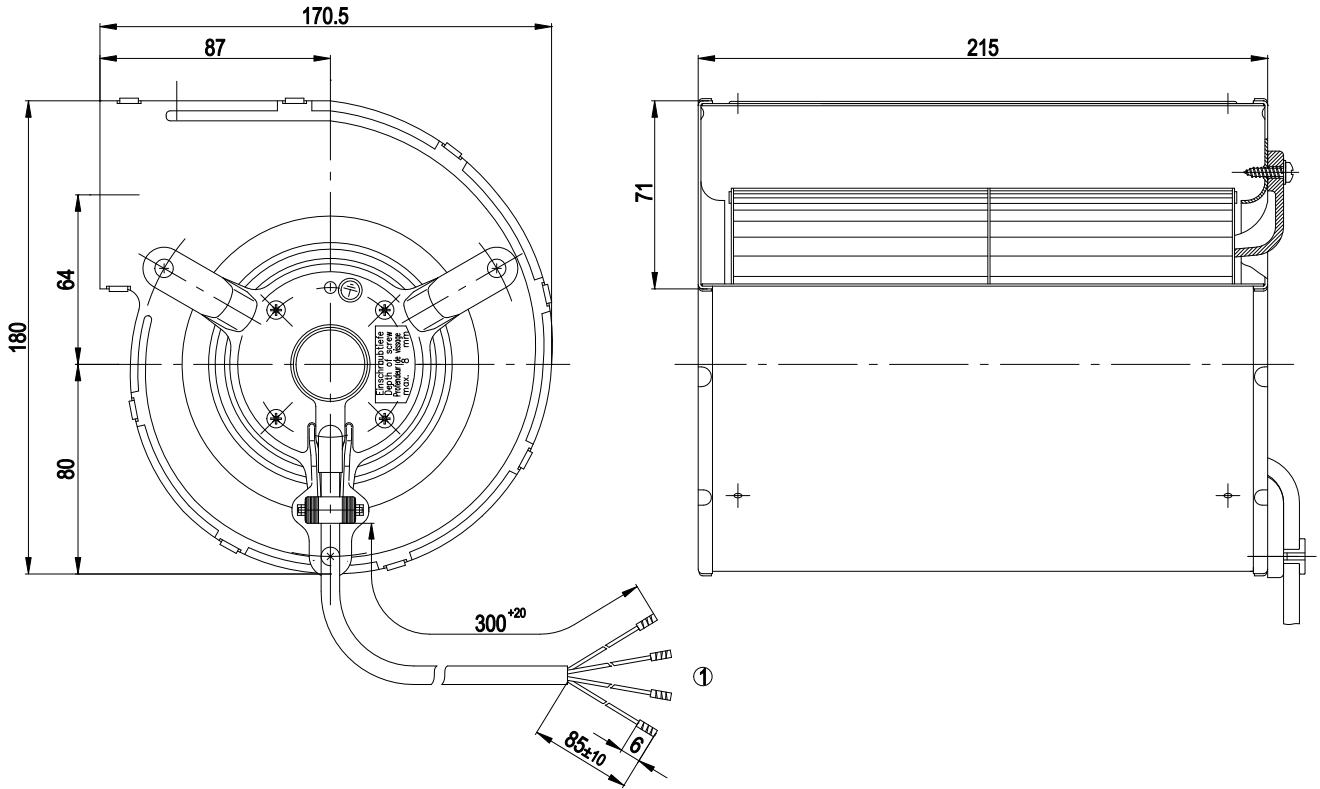
U = Syöttöjännite · f = Taajuus · n = Kierrosluku · P<sub>e</sub> = Tehonotto · I = Virranotto · q<sub>V</sub> = Tilavuusvirta · p<sub>fs</sub> = Paineen lisäys



# D2E133AM4701

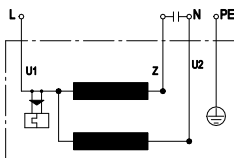
Molemmin puolin imevä keskipakopuhallin

## Piirros



1 Liitäntä PVC, 4 x messinkinen johdin, päät kierretty

## Kytentäkaavio



U1	sininen	Z	ruskea	U2	musta
PE	vihreä / keltainen				



# D2E133AM4701

Molemmin puolin imevä keskipakopuhallin

## Yhteystiedot

**ebm-papst Oy**

Puistotie 1

02760 Espoo

Puh. (09) 8870 220

Fax (09) 8870 2213

[mailbox@ebmpapst.fi](mailto:mailbox@ebmpapst.fi)

[www.ebmpapst.fi](http://www.ebmpapst.fi)