



D2E133AM4701

Molemmin puolin imevä keskipakopuhallin



Painepuolen laippa toimitetaan lisävarusteena.

Huomioi ErP-direktiivi!
Tämä tuote ei täytä nykyisen ErP-direktiivin vaatimuksia. Siksi sitä myydään ainoastaan varaosapuhaltimeksi.

Tekniset tiedot

Kuvaus	Molemmin puolin imevä keskipakopuhallin
Jännite	1~230 VAC
Taajuus	50 Hz
Teho	164 W
Nimellisvirta	0.72 A
Kierrosluku	1900 rpm
Kondensaattori	3 µF (tilattava erikseen)
Ilmavirta	197.20 l/s
Ilmavirta	710.0 m3/h
Paineen rajoitus	min 100 Pa
Käyttölämpötila-alue	-25...+55 °C
Pyörimissuunta	Myötäpäivään katsottuna roottorista päin
Moottorin tyyppi	M2E068-DF
Moottorin malli	Jännitesäädettävä ulkoroottoriasynkronimoottori
Moottorisuoja / Suoja	Sisäänrakennettu lämpökytin, automaattinen palautus.
Suojausluokka	IP44, asennuksesta riippuen
Moottorin eristysluokka	B
Laakerit	Kuulalaakerit
Siipipyörä	Siipipyörä eteenpäin kaartuvin siivin, sinkittyä terästä.
Runko / kaapu	Sinkittyä teräspeltiä
Sähköinen kytkentä	Johto, 300 mm
Hyväksynnät	CE, CCC, täyttää EN 60335-1
Paino	3.5 kg
Korvaa aikaisemmat mallit	D2E133.AM4775, D2E133AB0118, D2E133AB0130, D2E133AB0305, D2E133AM35B4, D2E133AM4775, D2E133AM4794
LVI Numero	8025026
Tuotenumero	D2E133AM4701

Katso päivitetetyt tiedot netistä www.ebmpapst.fi

Tarvikkeet D2E133AM4701

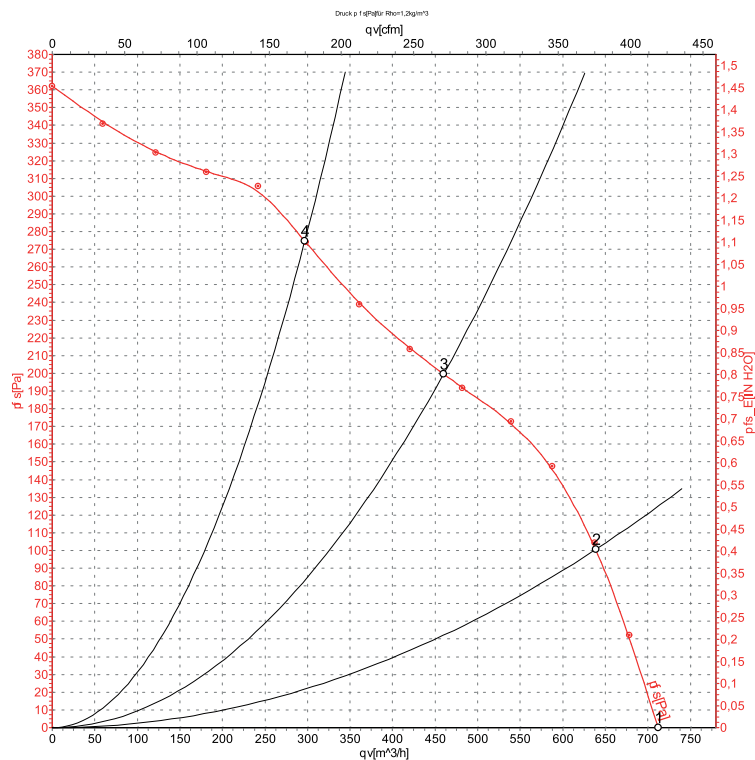
Nimitys	Tuotenumero	Tiedot
Painepuolen laippa 215x069 mm	01306-2-4017	Painepuolen laippa puhaltimille D2E133-AM/AB



D2E133AM4701

Molemmiin puolin imevä keskipakopuhallin

Ominaiskäyrä



Mittaus: LU-105263-1

Ilmateho mitattu ISO 5801 asennusluokan A mukaan. Kysy ebm-papstilta tarkasta mittausjärjestelmästä. Imun puoleinen melutaso: LwA ISO 13347 mukaan / LpA mitattuna 1 metrin etäisyydellä tuuletin akselista. Tiedot ovat voimassa vain annetuissa mittausolosuhteissa ja riippuvat asennuksesta. Ominaisarvot tarkastettava valmiissa asennuksessa

Mittausarvot

	U	f	n	P _e	I	q _V	P _{fs}	q _V	P _{fs}
	V	Hz	min ⁻¹	W	A	m ³ /h	Pa	cfm	inH ₂ O
1	230	50	1500	190	0,84	710	0	420	0,00
2	230	50	1890	164	0,72	640	100	375	0,40
3	230	50	2310	141	0,61	460	200	270	0,80
4	230	50	2570	118	0,52	295	275	175	1,10

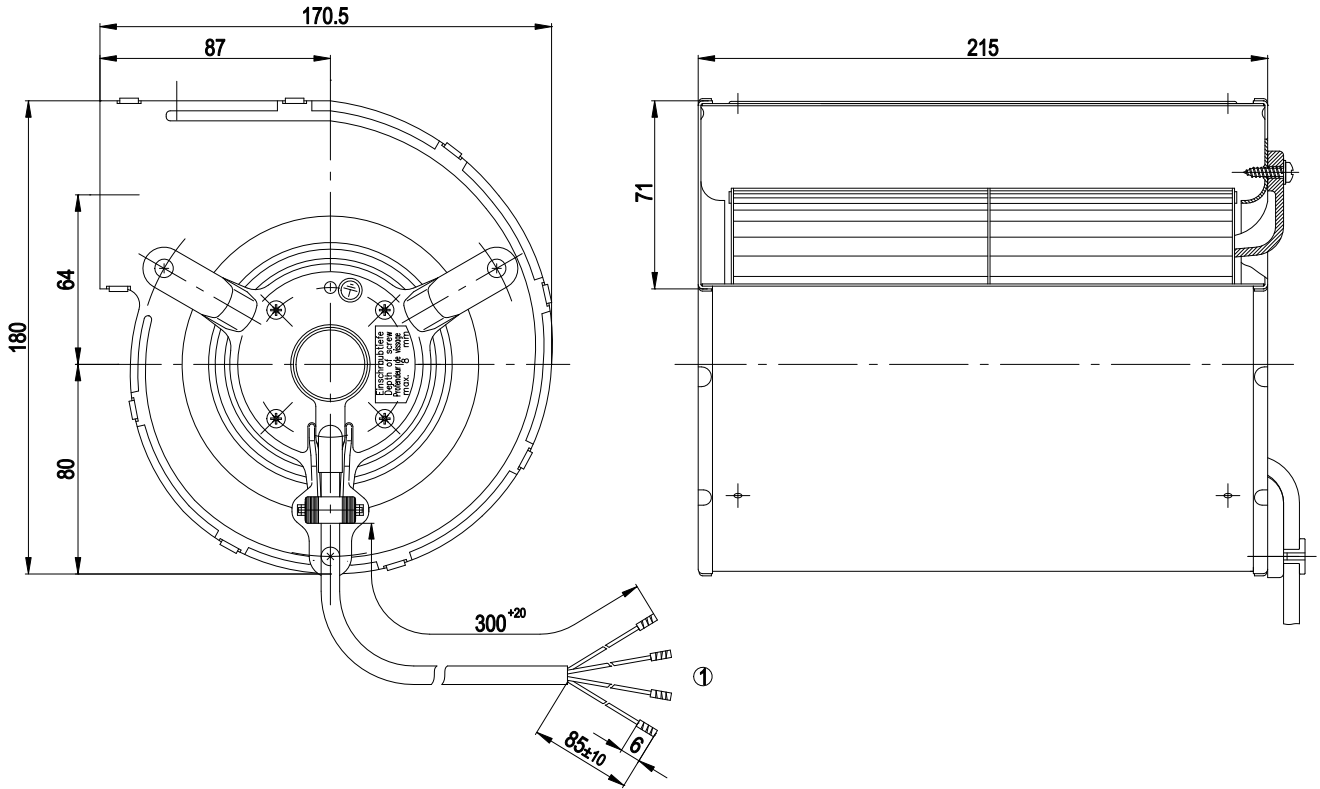
U = Syöttöjännite · f = Taajuus · n = Kierrosluku · P_e = Tehonotto · I = Virranotto · q_V = Tilavuusvirta · P_{fs} = Paineen lisäys



D2E133AM4701

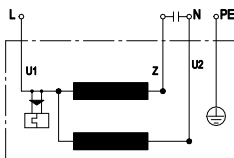
Molemmin puolin imevä keskipakopuhallin

Piirros



1 Liitäntä PVC, 4 x messinkinen johdin, päät kierretty

Kytentäkaavio



U1	sininen	Z	ruskea	U2	musta
PE	vihreä / keltainen				



D2E133AM4701

Molemmin puolin imevä keskipakopuhallin

Yhteystiedot

ebm-papst Oy

Puistotie 1

02760 Espoo

Puh. (09) 8870 220

Fax (09) 8870 2213

mailbox@ebmpapst.fi

www.ebmpapst.fi