

# AC-Radiaalituuletin

eteenpäin taipuva, molemmin puolin imevä  
kotelolla (ilman laippaa)

## ebm-papst Mulfingen GmbH & Co. KG

Bachmühle 2 · D-74673 Mulfingen

Phone +49 7938 81-0

Fax +49 7938 81-110

info1@de.ebmpapst.com

www.ebmpapst.com

kommanditgesellschaft · toimipaikka Mulfingen

Käräjäoikeus Stuttgart · HRA 590344

täydentävä Elektrobau Mulfingen GmbH · toimipaikka Mulfingen

Käräjäoikeus Stuttgart · HRB 590142

## Nimellistiedot

<b>Tyyppi</b>	D2E133-BI40-02	
<b>Moottori</b>	M2E068-CF	
Vaihe		1~
Nimellisjännite	VAC	230
Taajuus	Hz	50
Tietojenmäärittäminen		vp
Hyväksyntä		CE
Kierrosluku	min <sup>-1</sup>	1700
Tehonotto	W	135
Virranotto	A	0,6
Kondensaattori	µF	2
Kondensaattori-jännite	VDB	450
Min. vastapaine	Pa	0
Min. ympäristölämpötila	°C	-25
Maks. ympäristölämpötila	°C	45

mk = Maks. kuormitus · mh = Maks. hyötysuhde · vp = Vapaasti puhaltava · aa = Asiakkaan asetus · al = Asiakkaan laite  
Oikeus muutoksiin pidätetään



## Tekninen kuvaus

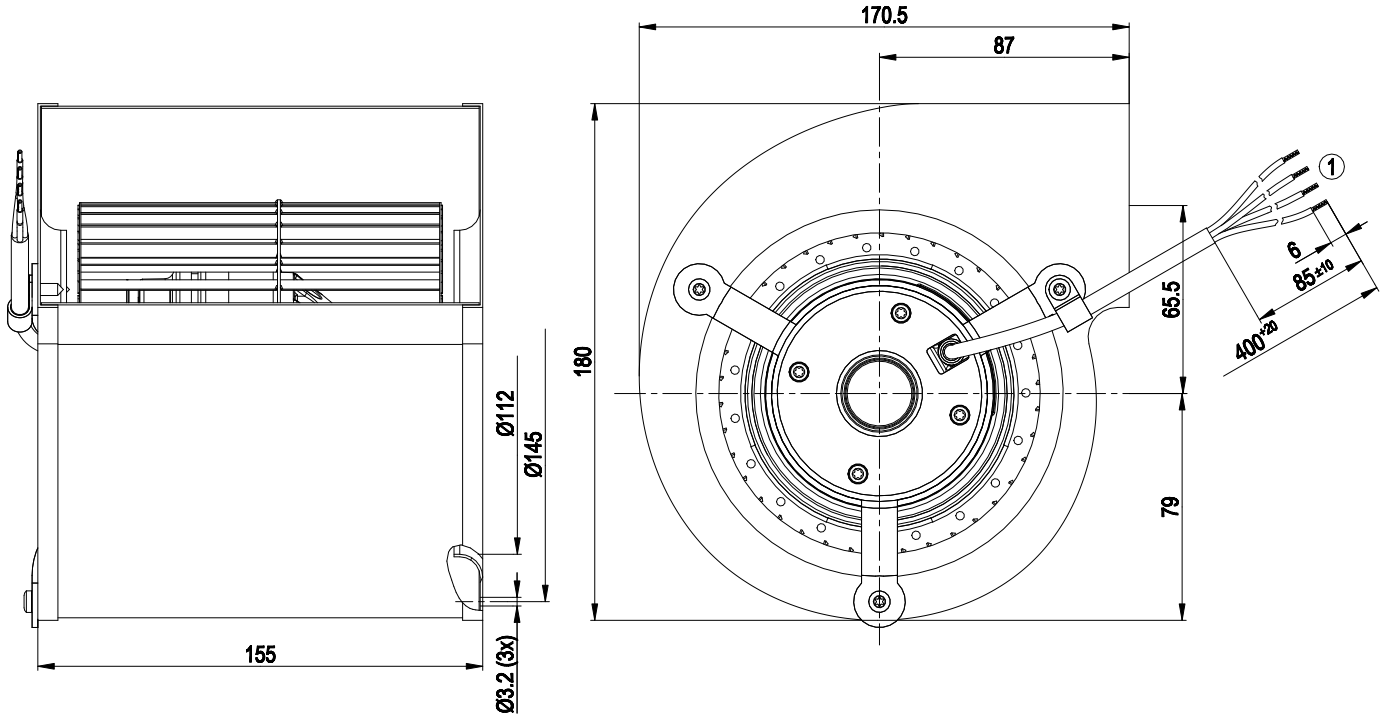
Massa	2,8 kg
Koko	133 mm
Moottorin koko	68
Roottorin pinta	Maalaamaton
Siipipyörän materiaali	Teräspelti, sinkitty
Rungon materiaali	Teräspelti, sinkitty
Moottorin ripustus	Moottori kiinnitetty tukivarsilla yhdeltä puolelta
Pyörimissuunta	Vasemmalle roottoriin päin katsottaessa
Suojaluokitus	IP44; asennuksesta ja paikasta riippuen
Eristysluokka	"B"
Kosteus- (F) / ympäristösuojaluokka (H)	F1-1; H0 - kuiva ympäristö
Sallittu ympäristön lämpötila Maks. moottori (kuljetus/ varastointi)	+ 80 °C
Sallittu ympäristön lämpötila Min. moottori (kuljetus/varastointi)	- 40 °C
Asennusasento	Vapaa
Kondenssivesireiät	Ei
Käyttötapa	S1
Moottorin laakerointi	Kuulalaakeri
Kosketusvirta IEC 60990 mukaan (mittauskytkentä IEC 60990 kuva 4, TN-järjestelmä)	< 0,75 mA
Moottorisuoja	Lämpötila-anturi (TW) sisäänrakennettu
Kaapeli ulostulo	Aksiaalinen
Suojaluokka	I (jos asiakas kytkee suojamaadoituksen)
Norminmukaisuus	EN 60335-1; CE

D2E133-BI40-02

# AC-Radiaalituuletin

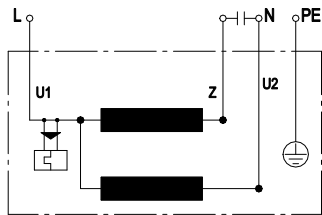
eteenpäin taipuva, molemmin puolin imevä  
kotelolla (ilman laippaa)

## Piirros tuotteesta



1 Liitäntäjohto PVC 4G 0,5 mm<sup>2</sup>, 4x puristusliitos

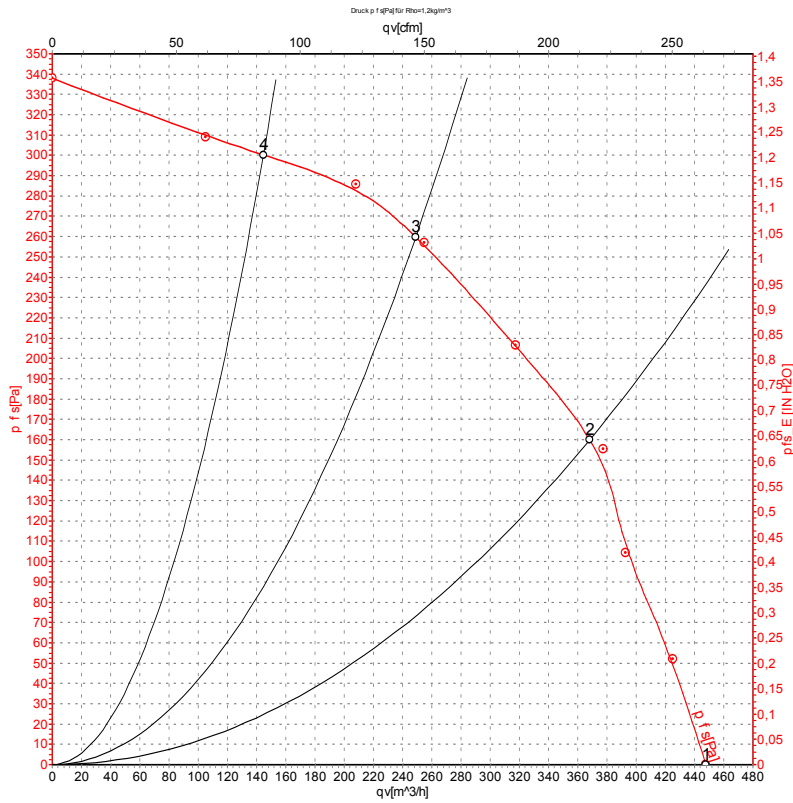
## Kytkenäkaavio



U1	sininen	Z	ruskea	U2	musta
PE	vihreä / keltainen				



## Ominaiskäyrät: Ilmansiirtoteho 50 Hz



Mittaus: LU-37131-1

Ilmateho mitattu ISO 5801 asennusluokan A mukaan. Kysy ebm-papstilta tarkasta mittausjärjestelmästä. Imun puoleinen melutaso: LwA ISO 13347 mukaan / LpA mitattuna 1 metrin etäisyydellä tuuletin akselista. Tiedot ovat voimassa vain annetuissa mittausolosuhteissa ja riippuvat asennuksesta. Ominaisarvot tarkastettava valmiissa asennuksessa

## Mittausarvot

	U	f	n	P <sub>e</sub>	I	q <sub>V</sub>	P <sub>1s</sub>	q <sub>V</sub>	P <sub>1s</sub>
	V	Hz	min <sup>-1</sup>	W	A	m <sup>3</sup> /h	Pa	cfm	in. wg
1	230	50	1700	135	0,60	450	0	265	0,00
2	230	50	2160	115	0,50	370	160	215	0,64
3	230	50	2520	94	0,41	250	260	145	1,04
4	230	50	2690	80	0,35	145	300	85	1,20

U = Syöttöjännite · f = Taajuus · n = Kierrosluku · P<sub>e</sub> = Tehonotto · I = Virranotto · q<sub>V</sub> = Tilavuusvirta · P<sub>1s</sub> = Paineen lisäys