



D2E133-BI40-02

Molemmin puolin imevä keskipakopuhallin



Tuote on tarkoitettu varaosaksi.

Painepuolen laippa toimitetaan lisävarusteena.

Tekniset tiedot

Kuvaus	Molemmin puolin imevä keskipakopuhallin
Jännite	1~230 VAC
Taajuus	50 Hz
Teho	135 W
Nimellisvirta	0.6 A
Kierrosluku	1700 rpm
Kondensaattori	2 µF (tilattava erikseen)
Käyttölämpötila-alue	-25...+40 °C
Pyörimissuunta	Vastapäivään katsottuna roottorista päin
Moottorin tyyppi	M2E068-CF
Moottorin malli	Jännitesäädettävä ulkorottoriasynkronimoottori
Moottorisuoja / Suoja	Sisäänrakennettu lämpökkytkin, automaattinen palautus.
Suojausluokka	IP44
Moottorin eristysluokka	B
Laakerit	Kuulalaakerit
Siipipyörä	Siipipyörä eteenpäin kaartuvin siivin, sinkittyä terästä.
Runko / kaapu	Sinkittyä teräspeltiä
Sähköinen kytkentä	Johto, 400 mm
Hyväksynnät	CE
Paino	2.7 kg
Korvaa aikaisemmat mallit	D2E133BE0111, D2E133BI4002, D2E133BE0116, D2E133BI4051, RGE133D24
LVI Numero	8025023
Tuotenumero	D2E133BI4002

Katso päivitetetyt tiedot netistä www.ebmpapst.fi

Tarvikkeet D2E133-BI40-02

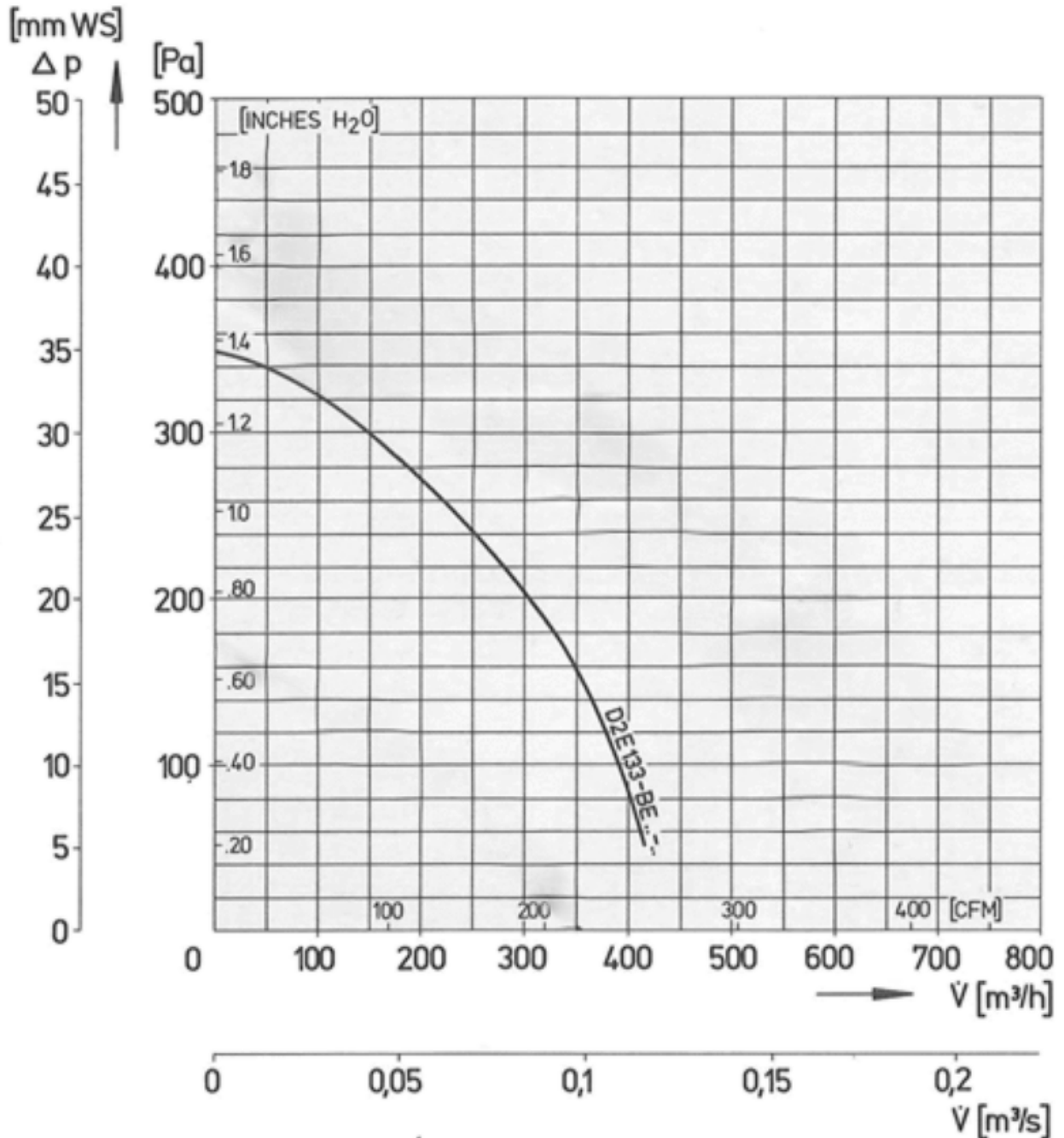
Nimitys	Tuotenumero	Tiedot
Painepuolen laippa	01307-2-4017	Painepuolen laippa puhaltimille D2E133BI



D2E133-BI40-02

Molemmin puolin imevä keskipakopuhallin

Ominaiskäyrä

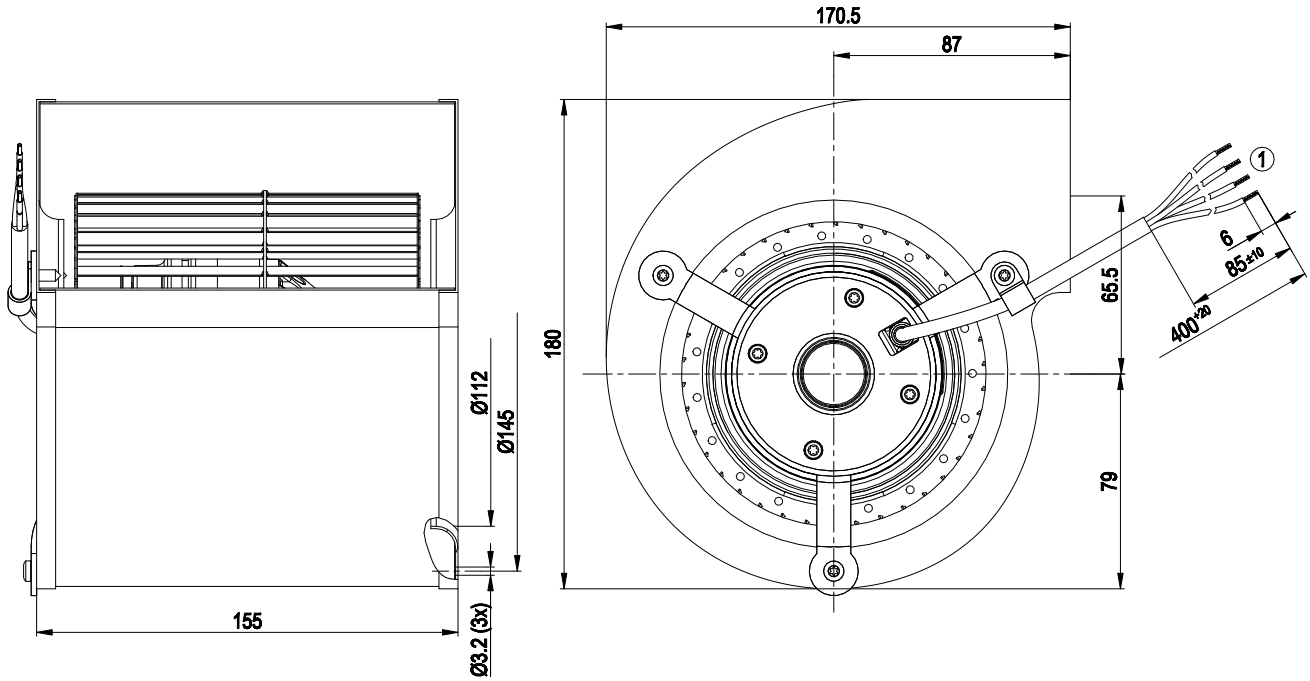




D2E133-BI40-02

Molemmin puolin imevä keskipakopuhallin

Piirros



1 Liitäntäjohto PVC 4G 0,5 mm², 4x puristusliitos

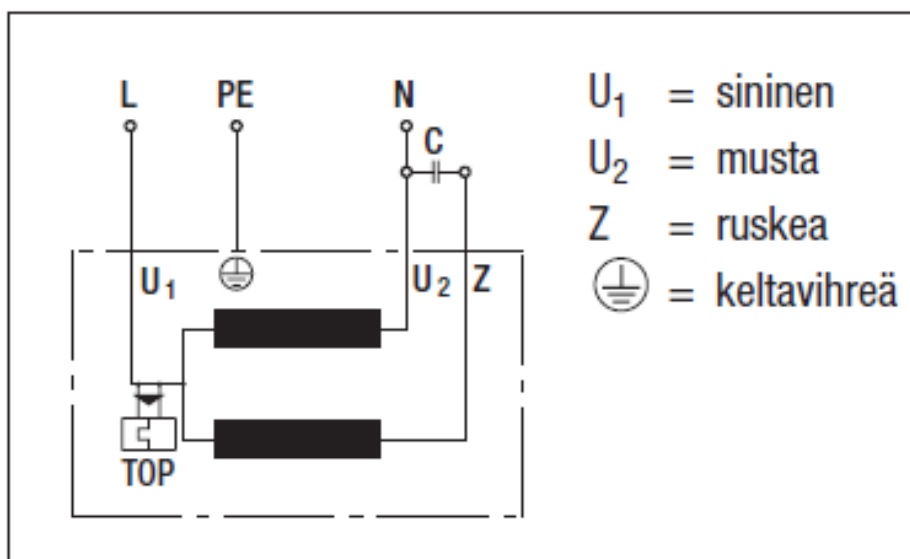


D2E133-BI40-02

Molemmin puolin imevä keskipakopuhallin

Kytentäkaavio

A1) Yksivaiheinen kondensaattorimoottori sisäänrakennetulla lämpösuojalla



Yhteystiedot

ebm-papst Oy

Puistotie 1

02760 Espoo

Puh. (09) 8870 220

Fax (09) 8870 2213

mailbox@ebmpapst.fi

www.ebmpapst.fi