



# D2E133-BI40-02

Molemmin puolin imevä keskipakopuhallin



Tuote on tarkoitettu varaosaksi.

Painepuolen laippa toimitetaan lisävarusteena.

## Tekniset tiedot

<b>Kuvaus</b>	Molemmin puolin imevä keskipakopuhallin
<b>Jännite</b>	1~230 VAC
<b>Taajuus</b>	50 Hz
<b>Teho</b>	135 W
<b>Nimellisvirta</b>	0.6 A
<b>Kierrosluku</b>	1700 rpm
<b>Kondensaattori</b>	2 µF (tilattava erikseen)
<b>Käyttölämpötila-alue</b>	-25...+40 °C
<b>Pyörimissuunta</b>	Vastapäivään katsottuna roottorista päin
<b>Moottorin tyyppi</b>	M2E068-CF
<b>Moottorin malli</b>	Jännitesäädettävä ulkorootoriasynkronimoottori
<b>Moottorisuoja / Suoja</b>	Sisäänrakennettu lämpökkytkin, automaattinen palautus.
<b>Suojausluokka</b>	IP44
<b>Moottorin eristysluokka</b>	B
<b>Laakerit</b>	Kuulalaakerit
<b>Siipipyörä</b>	Siipipyörä eteenpäin kaartuvin siivin, sinkittyä terästä.
<b>Runko / kaapu</b>	Sinkittyä teräspeltiä
<b>Sähköinen kytkentä</b>	Johto, 400 mm
<b>Hyväksynnät</b>	CE
<b>Paino</b>	2.7 kg
<b>Korvaa aikaisemmat mallit</b>	D2E133BE0111, D2E133BI4002, D2E133BE0116, D2E133BI4051, RGE133D24
<b>LVI Numero</b>	8025023
<b>Tuotenumero</b>	D2E133BI4002

Katso päivitetetyt tiedot netistä [www.ebmpapst.fi](http://www.ebmpapst.fi)

## Tarvikkeet D2E133-BI40-02

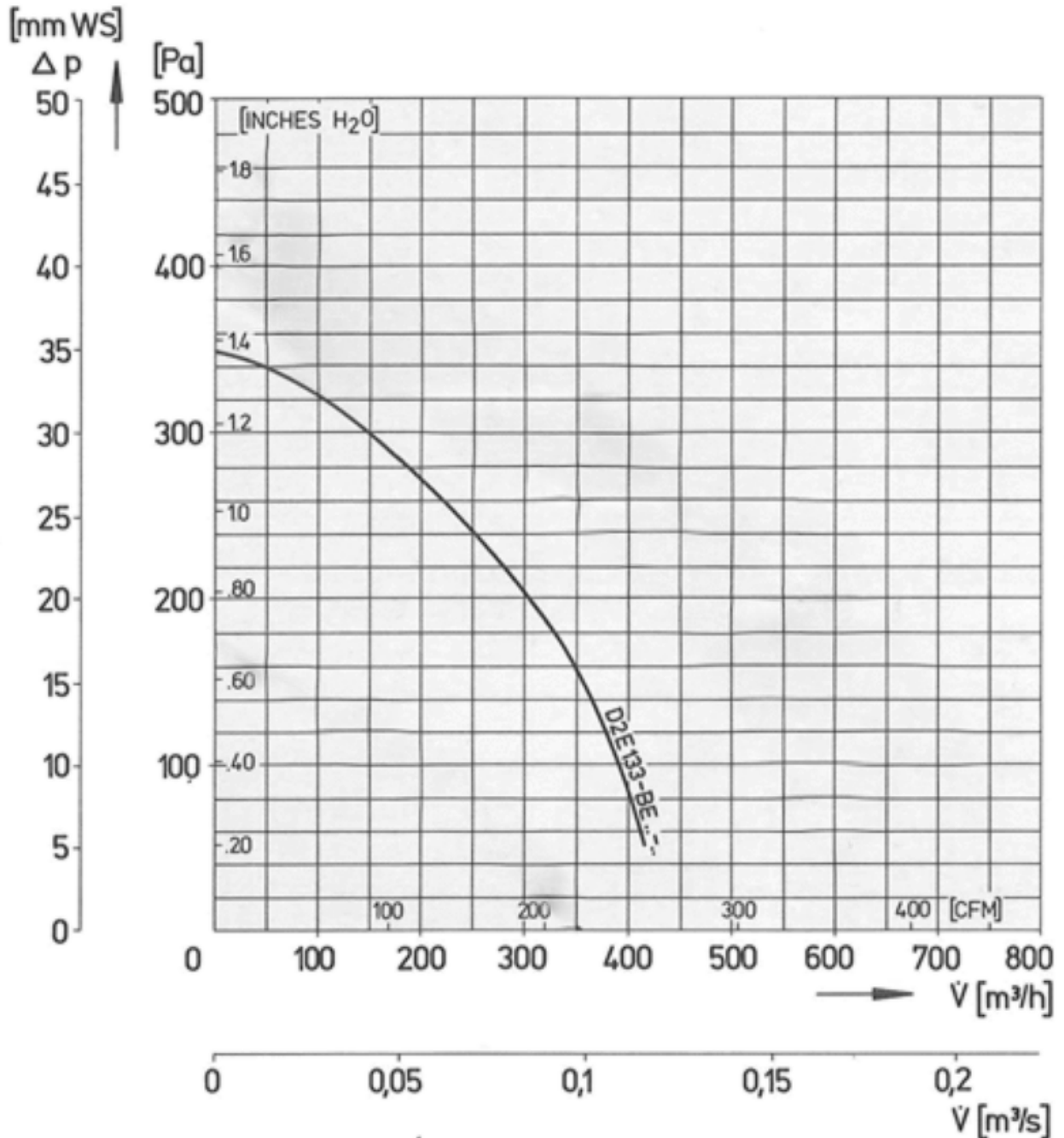
Nimitys	Tuotenumero	Tiedot
Painepuolen laippa	01307-2-4017	Painepuolen laippa puhaltimille D2E133BI



# D2E133-BI40-02

Molemmin puolin imevä keskipakopuhallin

## Ominaiskäyrä

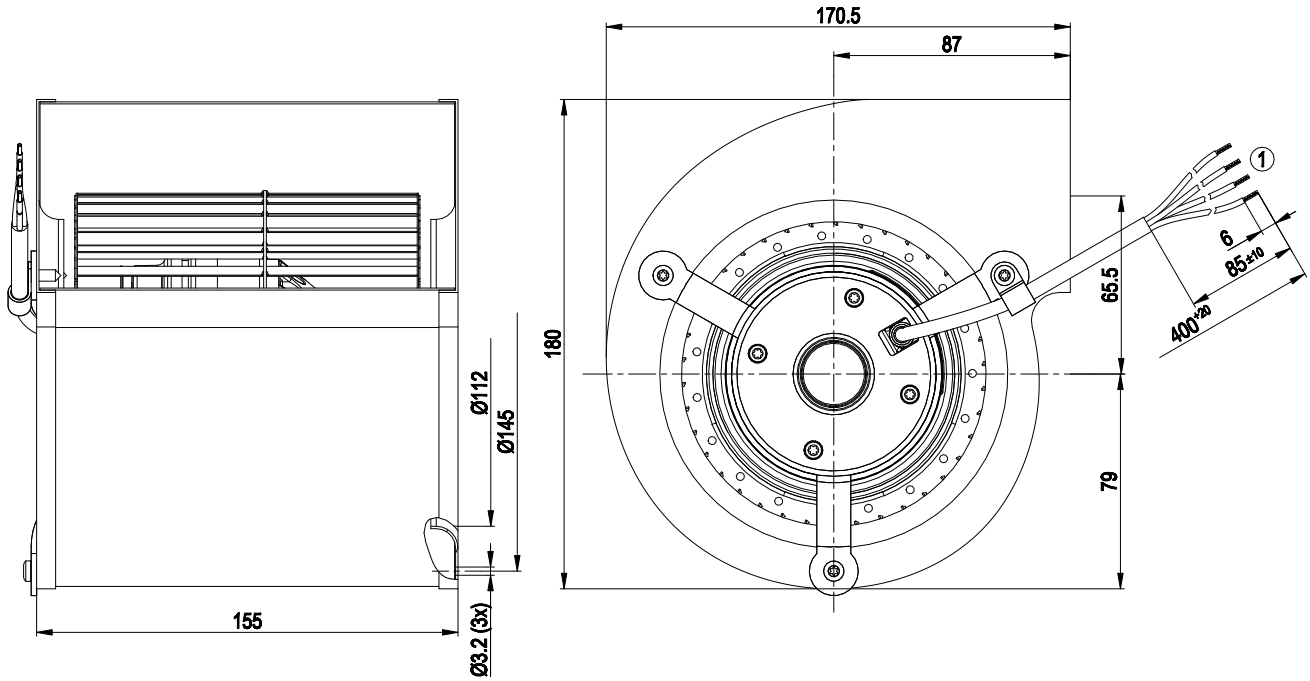




# D2E133-BI40-02

Molemmin puolin imevä keskipakopuhallin

## Piirros



1 Liitäntäjohto PVC 4G 0,5 mm<sup>2</sup>, 4x puristusliitos

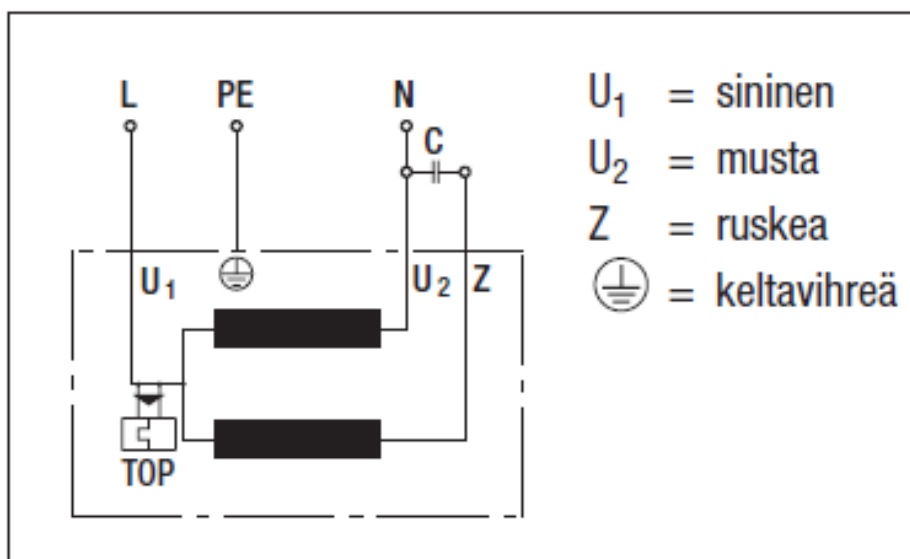


# D2E133-BI40-02

Molemmin puolin imevä keskipakopuhallin

## Kytentäkaavio

### A1) Yksivaiheinen kondensaattorimoottori sisäänrakennetulla lämpösuojalla



## Yhteystiedot

### ebm-papst Oy

Puistotie 1

02760 Espoo

Puh. (09) 8870 220

Fax (09) 8870 2213

mailbox@ebmpapst.fi

www.ebmpapst.fi