



# D2E133DM4701

Molemmin puolin imevä keskipakopuhallin



Painepuolen laippa tilattava erikseen.

Huomioi ErP-direktiivi!

Tämä tuote ei läpäise ErP-säädöstä (EU 327/2011).

Asiakas sitoutuu itse varmistamaan, että voi käyttää puhallinta.

## Tekniset tiedot

|                                  |   |
|----------------------------------|---|
| <b>Kuvaus</b>                    | Molemmin puolin imevä keskipakopuhallin                   |
| <b>Jännite</b>                   | 1~230 VAC   |
| <b>Taajuus</b>                   | 50 Hz (60 Hz:ssä eri tekniset tiedot)                     |
| <b>Teho</b>                      | 175 W   |
| <b>Nimellisvirta</b>             | 0.78 A  |
| <b>Kierrosluku</b>               | 1650 rpm  |
| <b>Kondensaattori</b>            | 3 µF (tilattava erikseen)                                 |
| <b>Ilmavirta</b>                 | 211.10 l/s  |
| <b>Ilmavirta</b>                 | 760.0 m3/h  |
| <b>Pyörimissuunta</b>            | Myötäpäivään roottoripuolelta katsottuna                  |
| <b>Moottorin tyyppi</b>          | M2E068-DF   |
| <b>Moottorin malli</b>           | Jännitesäädettävä ulkoroottoriasynkronimoottori           |
| <b>Moottorisuoja / Suoja</b>     | Sisäänrakennettu lämpökytin, automaattinen palautus.      |
| <b>Suojausluokka</b>             | IP44  |
| <b>Moottorin eristysluokka</b>   | B   |
| <b>Laakerit</b>                  | Kuulalaakerit   |
| <b>Siipipyörä</b>                | Siipipyörä eteenpäin kaartuvin siivin, sinkittyä terästä. |
| <b>Runko / kaapu</b>             | Sinkittyä teräspeltiä                                     |
| <b>Sähköinen kytkentä</b>        | Johto, 300 mm   |
| <b>Hyväksynnät</b>               | CE, CCC, täyttää EN 60335-1                               |
| <b>Paino</b>                     | 3.8 kg  |
| <b>Korvaa aikaisemmat mallit</b> | D2E133DB0128  |
| <b>LVI Numero</b>                | 8025027   |
| <b>Tuotenumero</b>               | D2E133DM4701  |

Katso päivitetetyt tiedot netistä [www.ebmpapst.fi](http://www.ebmpapst.fi)

## Tarvikkeet D2E133DM4701

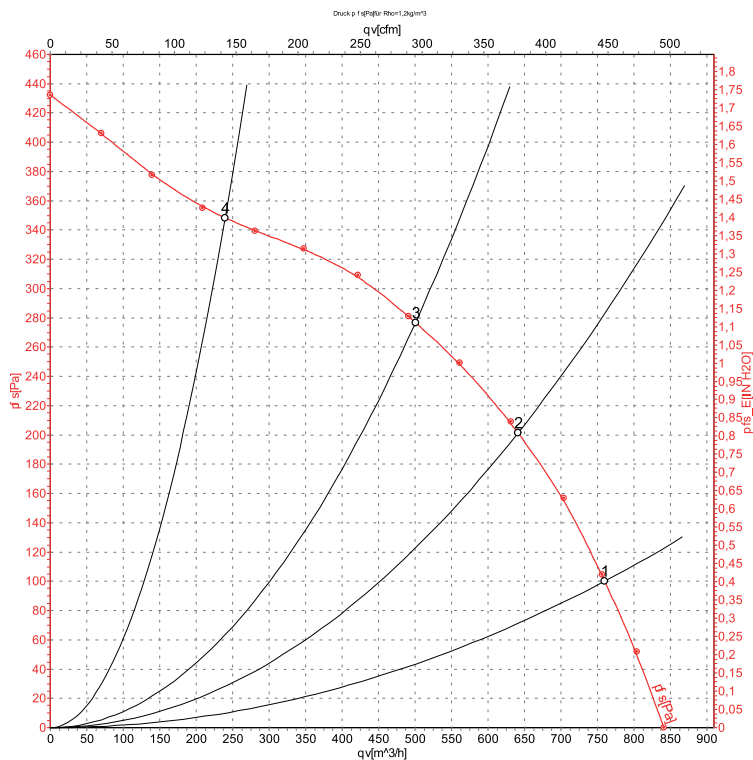
| Nimitys                       | Tuotenumero  | Tiedot   |
|-------------------------------|--------------|--|
| Painepuolen laippa 232x102 mm | 01308-2-4017 | Painepuolen laippa puhaltimille D.E133, D.E146 |



# D2E133DM4701

Molemmiin puolin imevä keskipakopuhallin

## Ominaiskäyrä



Mittaus: LU-105266-1

Ilmateho mitattu ISO 5801 asennusluokan A mukaan. Kysy ebm-papstilta tarkasta mittausjärjestelmästä. Imun puoleinen melutaso: L<sub>WA</sub> ISO 13347 mukaan / L<sub>PA</sub> mitattuna 1 metrin etäisyydellä tuuletin akselista. Tiedot ovat voimassa vain annetussa mittausolosuhteissa ja riippuvat asennuksesta. Ominaisarvot tarkastettava valmiissa asennuksessa

## Mittausarvot

|   | U   | f  | n                 | P <sub>e</sub> | I    | q <sub>v</sub>    | p <sub>rs</sub> | q <sub>v</sub> | p <sub>rs</sub>    |
|---|-----|----|-------------------|----------------|------|-------------------|-----------------|----------------|--------------------|
|   | V   | Hz | min <sup>-1</sup> | W              | A    | m <sup>3</sup> /h | Pa              | CFM            | inH <sub>2</sub> O |
| 1 | 230 | 50 | 1650              | 175            | 0,78 | 760               | 100             | 445            | 0,40               |
| 2 | 230 | 50 | 1990              | 162            | 0,70 | 640               | 200             | 375            | 0,80               |
| 3 | 230 | 50 | 2275              | 146            | 0,63 | 500               | 275             | 295            | 1,10               |
| 4 | 230 | 50 | 2530              | 125            | 0,54 | 240               | 350             | 140            | 1,41               |

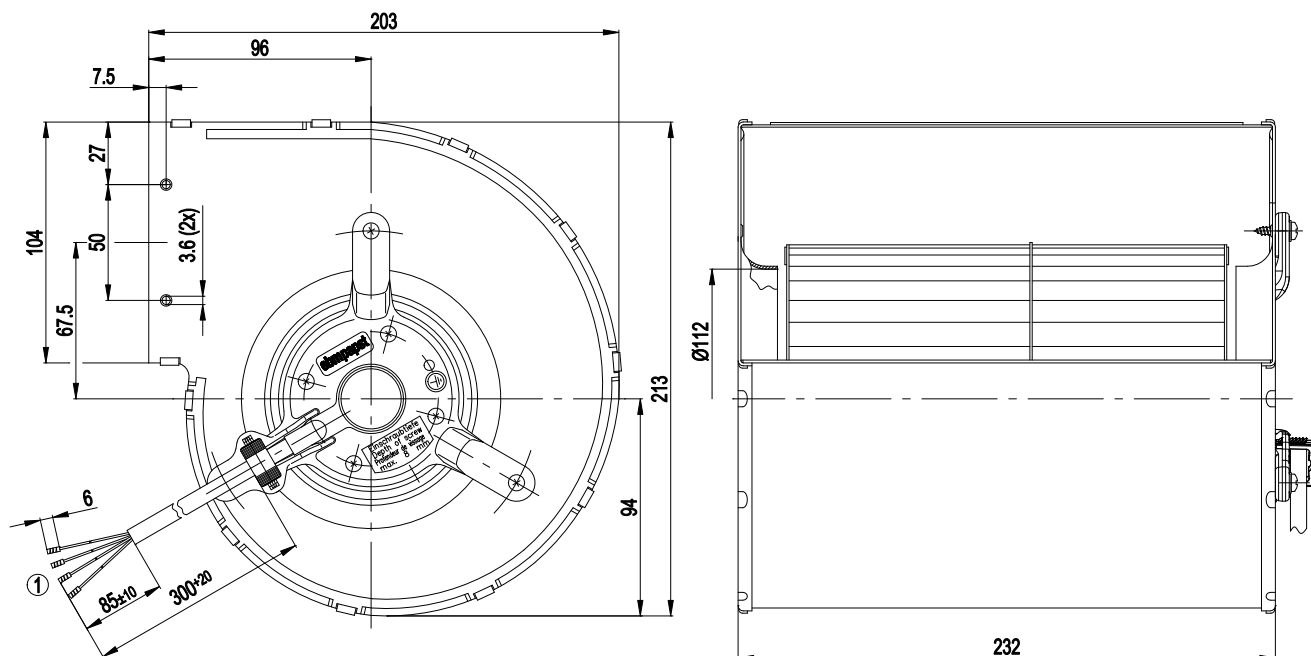
U = Syöttöjännite · f = Taajuus · n = Kierrosuku · P<sub>e</sub> = Tehonotto · I = Virranotto · q<sub>v</sub> = Tilavuusvirta · p<sub>rs</sub> = Paineen lisäys



# D2E133DM4701

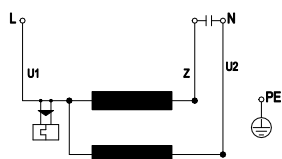
Molemmin puolin imevä keskipakopuhallin

## Piirros



1 Liitäntä PVC 0,5mm<sup>2</sup>, 4 x messinkinen johdin, päät kierretty

## Kytentäkaavio



|    |                    |   |        |    |       |
|----|--------------------|---|--------|----|-------|
| U1 | sininen            | Z | ruskea | U2 | musta |
| PE | vihreä / keltainen |   |        |    |       |

## Yhteystiedot

### ebm-papst Oy

Puistotie 1

02760 Espoo

Puh. (09) 8870 220

Fax (09) 8870 2213

mailbox@ebmpapst.fi

www.ebmpapst.fi