



D2E146AP4722

Molemmin puolin imevä keskipakopuhallin laipalla



Huomioi ErP-direktiivi!
Tämä tuote ei läpäise ErP-säädöstä (EU 327/2011).
Asiakas sitoutuu itse varmistamaan, että voi käyttää puhallinta.

Tekniset tiedot

Kuvaus	Molemmin puolin imevä keskipakopuhallin laipalla
Jännite	1~230 VAC
Taajuus	50 Hz (60 Hz:ssä eri tekniset tiedot)
Teho	300W
Nimellisvirta	1.31 A
Kierrosluku	2050 rpm
Kondensaattori	8 µF (tilattava erikseen)
Ilmavirta	269.00 l/s
Ilmavirta	970.0 m3/h
Paineen rajoitus	Minimi staattinen vastapaine 200 Pa
Käyttölämpötila-alue	-25...+40 °C
Pyörimissuunta	Vastapäivään
Moottorin tyyppi	M2E068-EC
Moottorin malli	Jännitesäädettävä ulkoroottoriasynkronimoottori
Moottorisuoja / Suoja	Sisäänrakennettu lämpökytkinmoottorisuoja, palautus katkaisemalla verkkovirta.
Suojausluokka	IP44
Moottorin eristysluokka	F
Laakerit	Kuulalaakerit
Siipipyörä	Siipipyörä eteenpäin kaartuvin siivin, galvanoitua terästä.
Runko / kaapu	Galvanoitua teräspeltiä
Sähköinen kytkentä	Johto, 350 mm
Hyväksynnät	CE, CCC, GOST
Paino	4.2 kg
Korvaa aikaisemmat mallit	D2E146AP4749, D2E146AA0315, D2E146AA0317, D2E146AA0318, D2E146AA0333, D2E146AA0344, D2E146AP4733
LVI Numero	8025028
Tuotenumero	D2E146AP4722

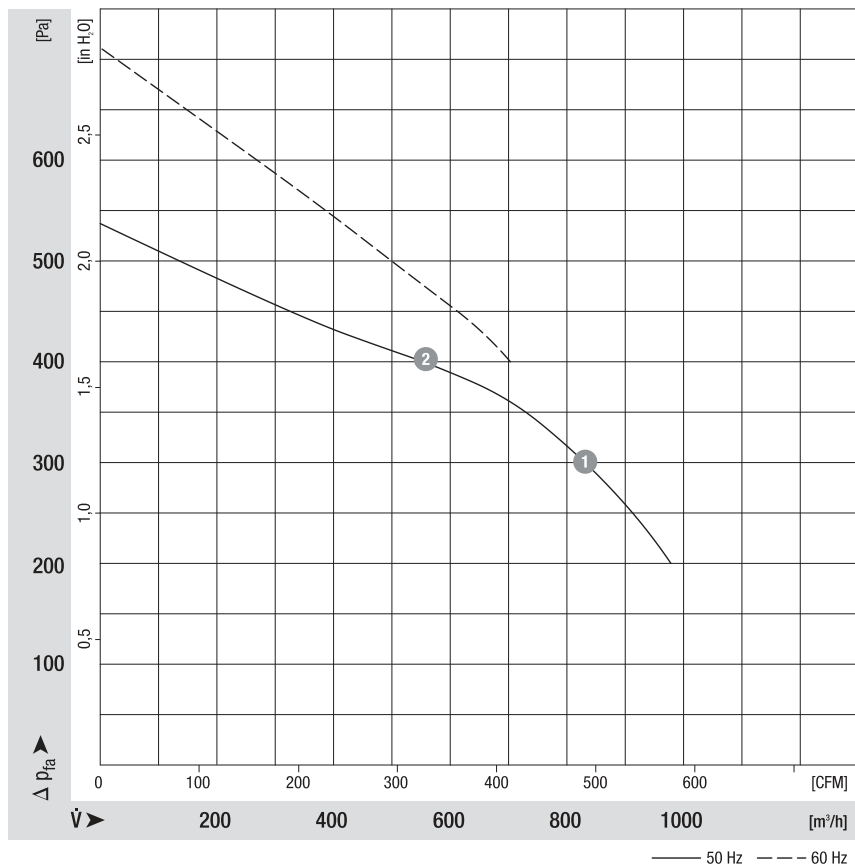
Katso päivitettyt tiedot netistä www.ebmpapst.fi



D2E146AP4722

Molemmiin puolin imevä keskipakopuhallin laipalla

Ominaiskäyrä



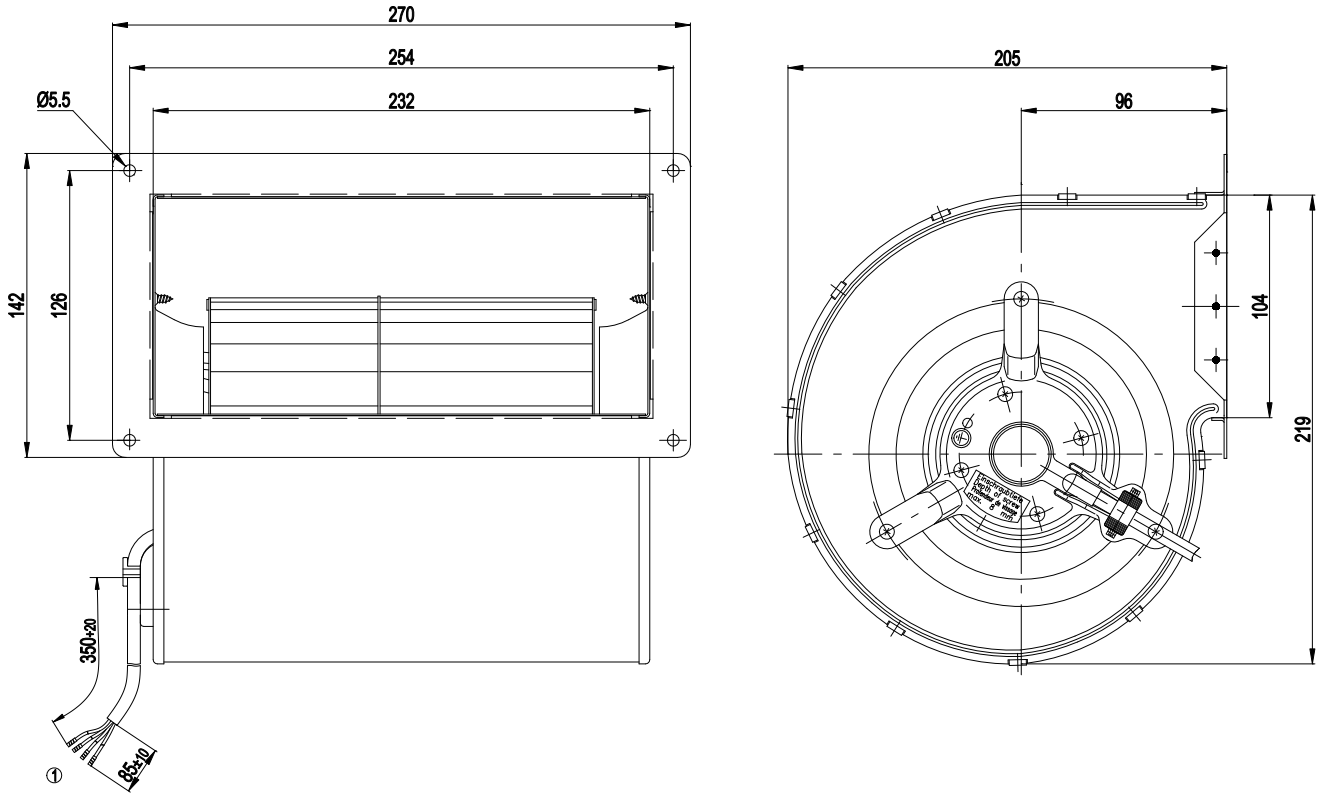
	n [rpm]	P ₁ [W]	I [A]
1	2300	262	1.15
2	2600	206	0.91



D2E146AP4722

Molemmin puolin imevä keskipakopuhallin laipalla

Piirros



1 Liitäntä PVC, 4 x messinkinen johdin, päät kierretty



D2E146AP4722

Molemmin puolin imevä keskipakopuhallin laipalla

Kytentäkaavio

A1) Yksivaiheinen kondensaattorimoottori sisäänrakennetulla lämpösuojalla



Yhteystiedot

ebm-papst Oy

Puistotie 1

02760 Espoo

Puh. (09) 8870 220

Fax (09) 8870 2213

mailbox@ebmpapst.fi

www.ebmpapst.fi