



# D2E146-HS97-21

Molemmin puolin imevä keskipakopuhallin

Puhallin 4-nopeustoiminnolla.

Huomioi ErP-direktiivi!

Tämä tuote ei läpäise ErP-säädöstä (EU 327/2011).

Asiakas sitoutuu itse varmistamaan, että voi käyttää puhallinta.



## Tekniset tiedot

<b>Kuvaus</b>	Molemmin puolin imevä keskipakopuhallin
<b>Jännite</b>	1~230 VAC
<b>Taajuus</b>	50 Hz
<b>Teho</b>	195 W
<b>Nimellisvirta</b>	0.86 A
<b>Kierroslukku</b>	1350 rpm
<b>Kondensaattori</b>	5 µF (sisältyy toimitukseen)
<b>Ilmavirta</b>	210.00 l/s
<b>Ilmavirta</b>	755.0 m3/h
<b>Käyttölämpötila-alue</b>	-25...+55 °C
<b>Pyörimissuunta</b>	Vastapäivään katsottuna kytKentäpuolelta
<b>Moottorin tyyppi</b>	M2E068-CF
<b>Moottorin malli</b>	4-nopeuksinen asynkroniulkoroottorimoottori
<b>Moottorisuoja / Suoja</b>	Sisäänrakennettu lämpökytin, automaattinen palautus.
<b>Suojausluokka</b>	IP20
<b>Moottorin eristysluokka</b>	F
<b>Laakerit</b>	Kuulalaakerit
<b>Siipipyörä</b>	Siipipyörä eteenpäin kaartuvin siivin, polypropyleeniä.
<b>Runko / kaapu</b>	Mustaa polypropyleeniä
<b>Sähköinen kytkentä</b>	KytKentärima AMP Mate-N-Lock 926 682-3 asennettu kaapuun.
<b>Äänenpaine</b>	57.0 dB(A)
<b>Hyväksynnät</b>	VDE, CE
<b>Paino</b>	3.5 kg
<b>Korvaa aikaisemmat mallit</b>	D2E146-HS97-01
<b>Tuotenumero</b>	D2E146HS9721

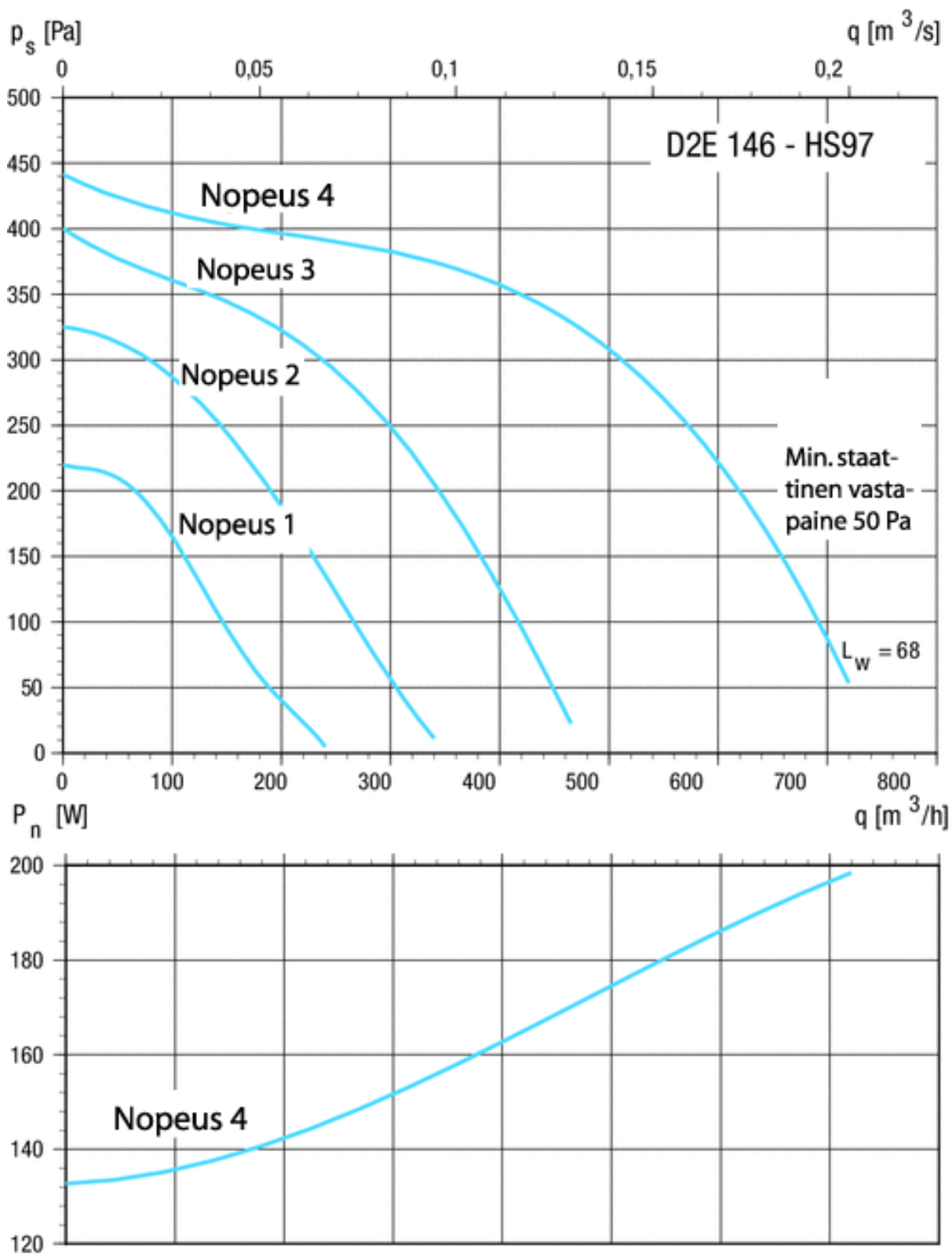
Katso päivitetetyt tiedot netistä [www.ebmpapst.fi](http://www.ebmpapst.fi)



# D2E146-HS97-21

Molemmiin puolin imevä keskipakopuhallin

## Ominaiskäyrä

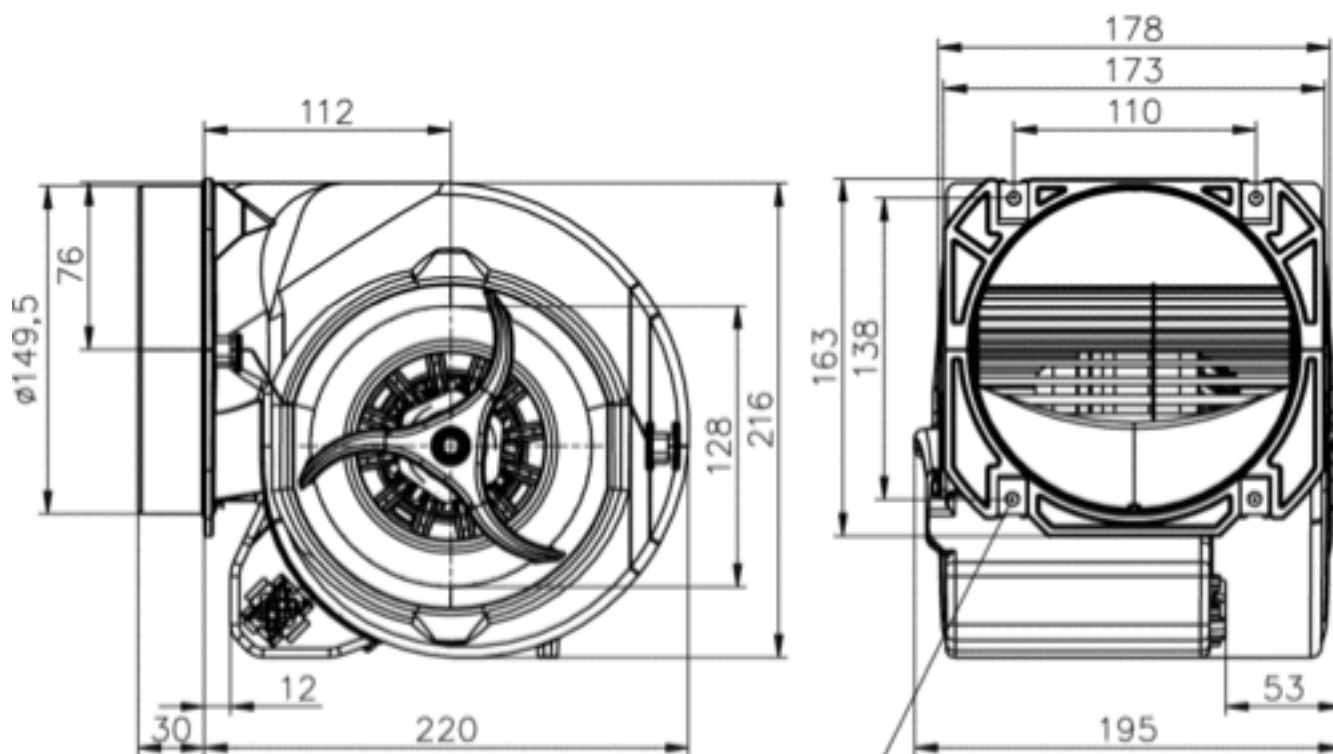




# D2E146-HS97-21

Molemmin puolin imevä keskipakopuhallin

## Piirros



4 x peltiruuvi ISO 1478-ST4,8  
kierteellä. Ruuvien pituus min  
14,5 mm ja lisäksi kiinnitettävän  
materiaalin paksuus.

## Yhteystiedot

### ebm-papst Oy

Puistotie 1

02760 Espoo

Puh. (09) 8870 220

Fax (09) 8870 2213

mailbox@ebmpapst.fi

www.ebmpapst.fi