



D2E146-HT67-02

Molemmin puolin imevä keskipakopuhallin

Puhallin 4-nopeustoiminnolla.

Huomioi ErP-direktiivi!

Tämä tuote ei läpäise ErP-säädöstä (EU 327/2011).

Asiakas sitoutuu itse varmistamaan, että voi käyttää puhallinta.



Tekniset tiedot

Kuvaus	Molemmin puolin imevä keskipakopuhallin
Jännite	1~230 VAC
Taajuus	50 Hz
Teho	355 W
Nimellisvirta	1.55 A
Kierrosluku	1850 rpm
Kondensaattori	8 µF (sisältyy toimitukseen)
Ilmavirta	294.00 l/s
Ilmavirta	1060.0 m3/h
Käyttölämpötila-alue	-25...+50 °C
Pyörimissuunta	Vastapäivään katsottuna kytkentäpuolelta
Moottorin tyyppi	M2E068-EC
Moottorin malli	4-nopeuksinen asynkroniulkoroottorimoottori
Moottorisuoja / Suoja	Sisäänrakennettu lämpökytin, automaattinen palautus.
Suojausluokka	IP20
Moottorin eristysluokka	F
Laakerit	Kuulalaakerit
Siipipyörä	Siipipyörä eteenpäin kaartuvin siivin, polypropyleeniä.
Runko / kaapu	Mustaa polypropyleeniä
Sähköinen kytkentä	Kytkentärima AMP Mate-N-Lock 926 682-3 asennettu kaapuun.
Äänenpaine	66.0 dB(A)
Hyväksynnät	VDE, CE
Paino	3.6 kg
Korvaa aikaisemmat mallit	D2E146-HT67-01
Tuotenumero	D2E146HT6702

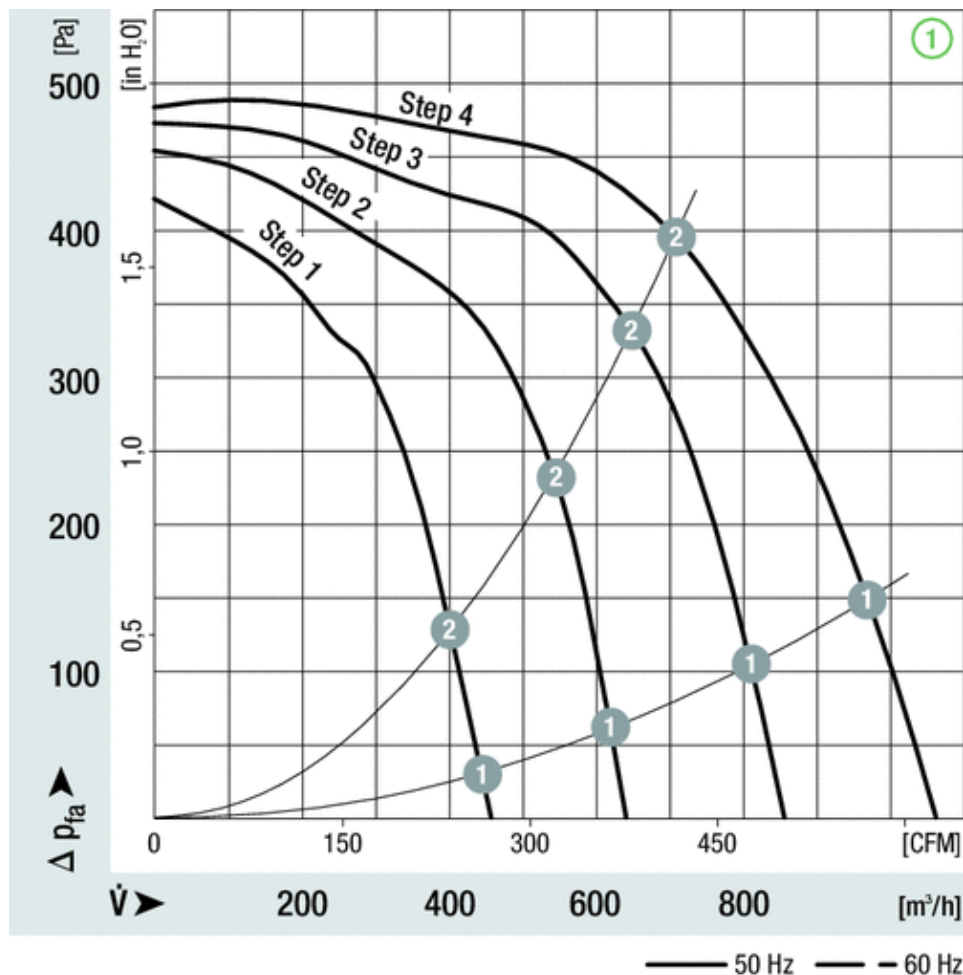
Katso päivitetetyt tiedot netistä www.ebmpapst.fi



D2E146-HT67-02

Molemmiin puolin imevä keskipakopuhallin

Ominaiskäyrä



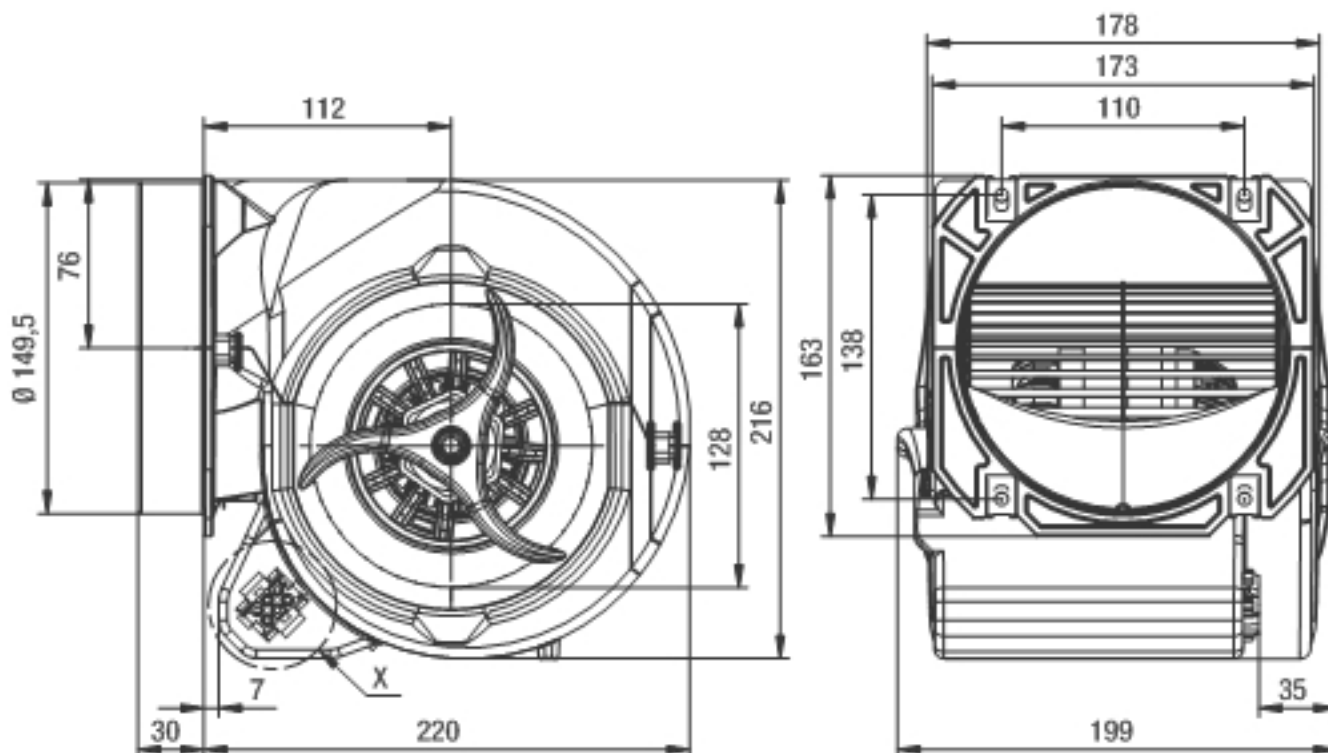
			n [min ⁻¹]	P₁ [W]	I [A]	Lp_A [dBA]
①	①	Step 1	1000	192	0,88	45
①	②	Step 1	1415	180	0,84	49
①	①	Step 2	1375	225	1,03	54
①	②	Step 2	1885	197	0,94	57
①	①	Step 3	1770	268	1,20	61
①	②	Step 3	2230	222	1,04	62
①	①	Step 4	2075	328	1,42	66
①	②	Step 4	2430	269	1,17	61



D2E146-HT67-02

Molemmin puolin imevä keskipakopuhallin

Piirros





D2E146-HT67-02

Molemmin puolin imevä keskipakopuhallin

Yhteystiedot

ebm-papst Oy

Puistotie 1

02760 Espoo

Puh. (09) 8870 220

Fax (09) 8870 2213

mailbox@ebmpapst.fi

www.ebmpapst.fi