



D4E133AH0556

Molemmin puolin imevä keskipakopuhallin



Tekniset tiedot

Kuvaus	Molemmin puolin imevä keskipakopuhallin
Jännite	1~230 VAC
Taajuus	50 Hz
Teho	70 W
Nimellisvirta	0.32 A
Kierrosluku	1180 rpm
Kondensaattori	2 µF (tilattava erikseen)
Ilmavirta	142.00 l/s
Ilmavirta	510.0 m3/h
Käyttölämpötila-alue	-25...+40 °C
Pyörimissuunta	Myötäpäivään katsottuna roottorista päin
Moottorin tyyppi	M4E068-BF
Moottorin malli	Jännitesäädettävä ulkorootoriasynkronimoottori
Moottorisuoja / Suoja	Sisäänrakennettu lämpökytkin, automaattinen palautus.
Suojausluokka	IP44
Moottorin eristysluokka	B
Laakerit	Kuulalaakerit
Siipipyörä	Siipipyörä eteenpäin kaartuvin siivin, sinkittyä terästä.
Runko / kaapu	Sinkittyä teräspeltiä
Sähköinen kytkentä	Johto 300 mm
Hyväksynät	CE
Paino	2.6 kg
Korvaa aikaisemmat mallit	D4E133AH0155, D4E133AA0116, D4E133AA0151, D4E133AA0518, D4E133AA0521
Tuotenumero	D4E133AH0556

Katso päivitetetyt tiedot netistä www.ebmpapst.fi

Tarvikkeet D4E133AH0556

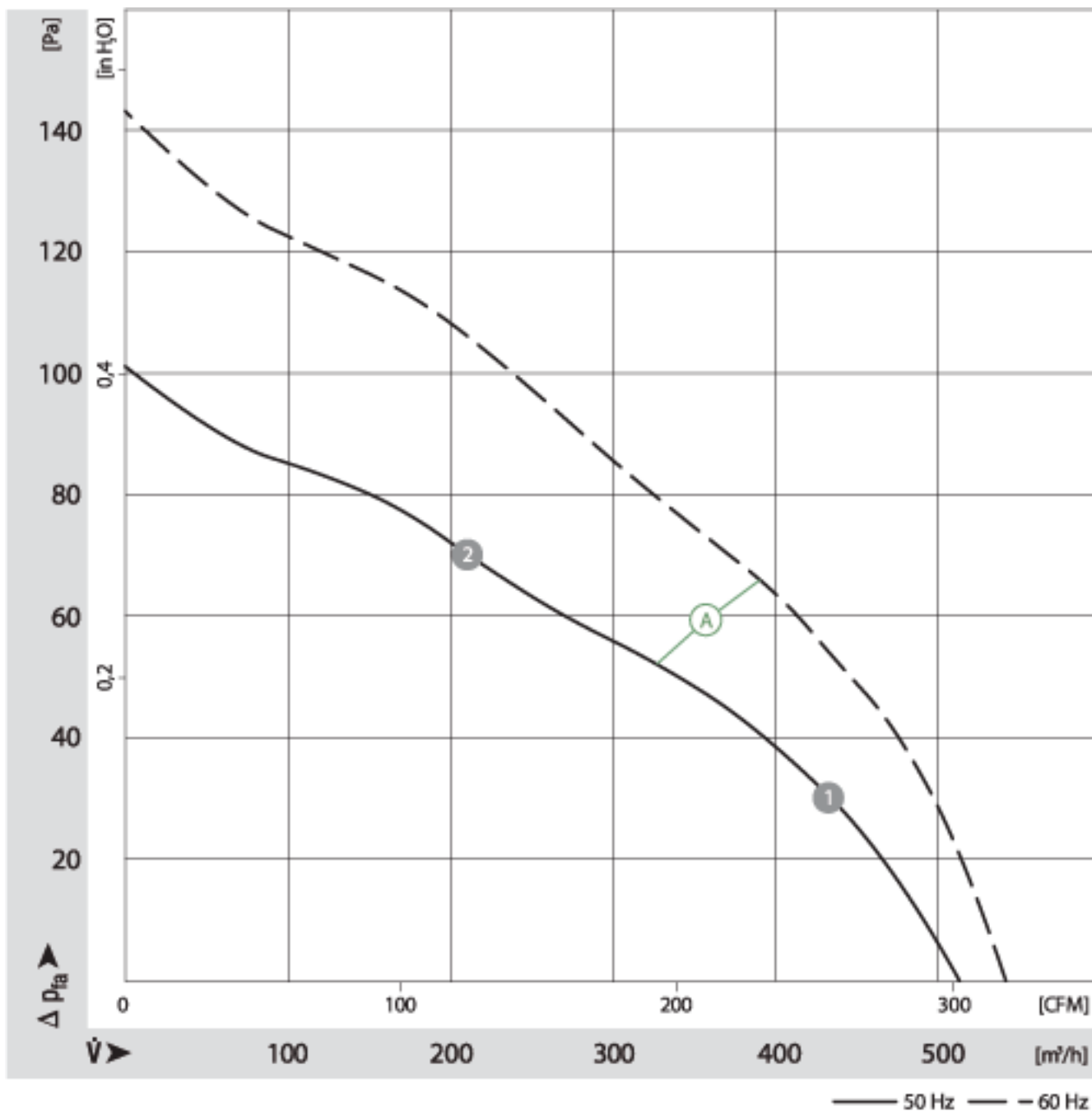
Nimitys	Tuotenumero	Tiedot
Kondensaattori 2 µF	358-TK0020-I	Kondensaattorin tarkat tuotetiedot ja mitat kondensaattorin sivun lisätietoja-linkistä.
Painepuolen laippa 215x069 mm	01306-2-4017	Painepuolen laippa puhaltimille D2E133-AM/AB



D4E133AH0556

Molemmiin puolin imevä keskipakopuhallin

Ominaiskäyrä



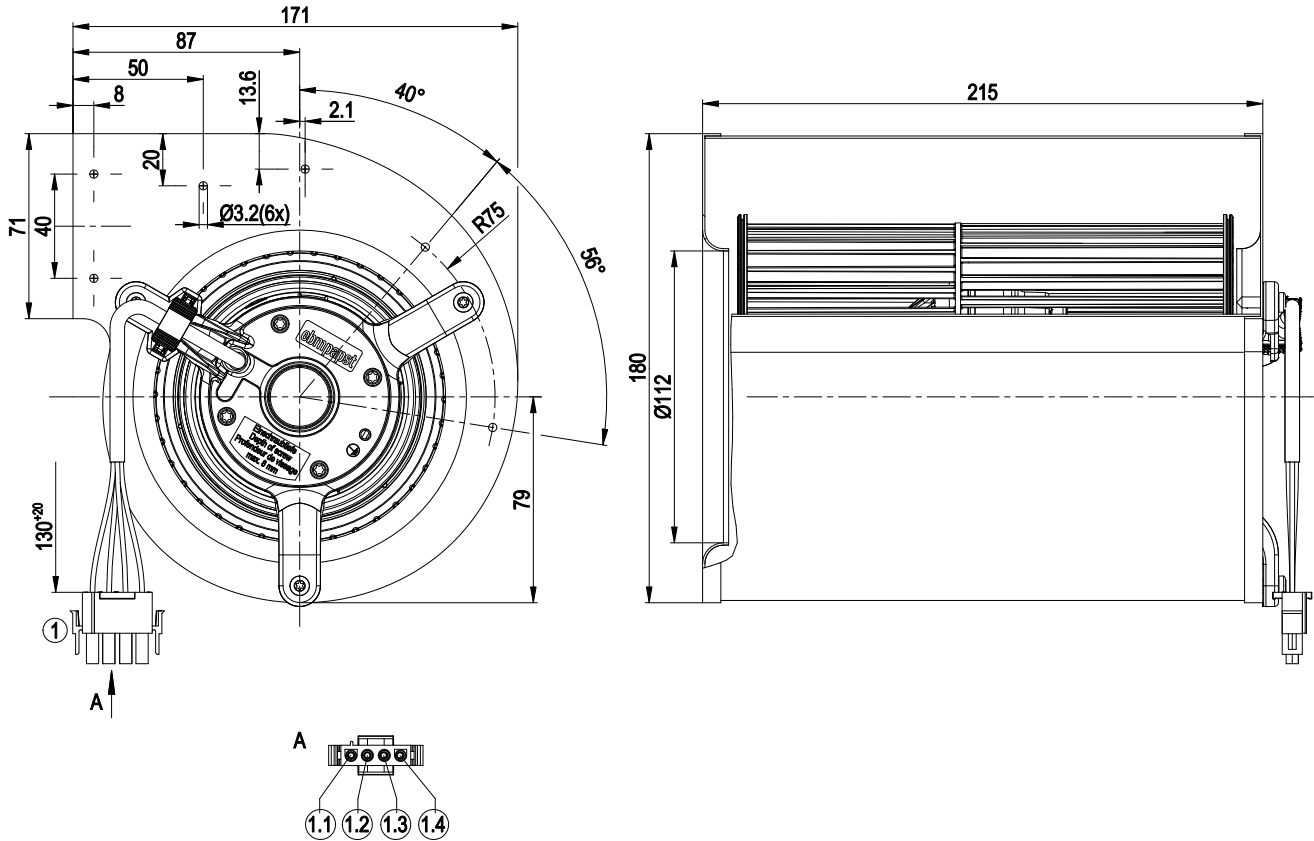
	n [rpm]	P ₁ [W]	I [A]
(A) 1	1240	66	0.30
(A) 2	1380	63	0.29



D4E133AH0556

Molemmin puolin imevä keskipakopuhallin

Piirros



- | | |
|-----|---|
| 1 | Johto PVC 4G 0,5 mm ² , 4 x messinkinen johdin, päät kierretty |
| 1.1 | sininen |
| 1.2 | ruskea |
| 1.3 | musta |
| 1.4 | vihreä/keltainen |

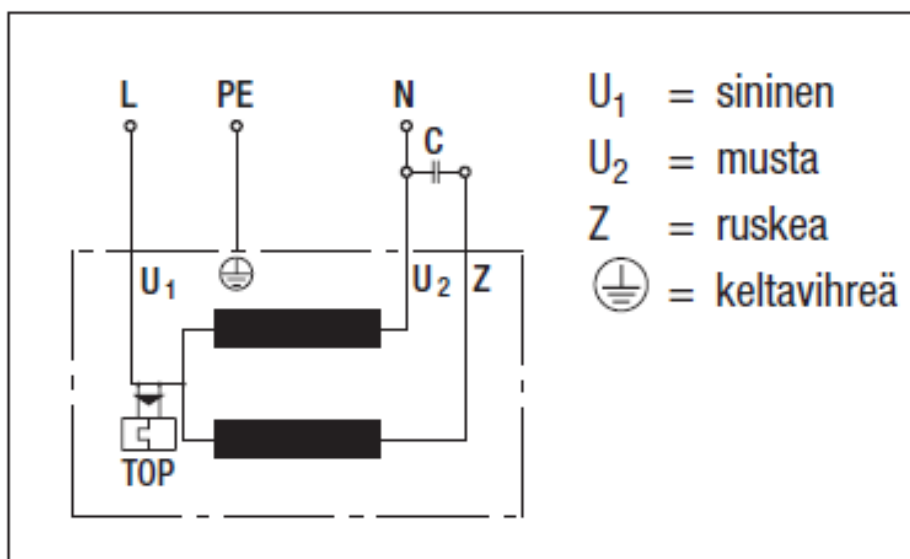


D4E133AH0556

Molemmin puolin imevä keskipakopuhallin

Kytentäkaavio

A1) Yksivaiheinen kondensaattorimoottori sisäänrakennetulla lämpösuojalla



Yhteystiedot

ebm-papst Oy

Puistotie 1

02760 Espoo

Puh. (09) 8870 220

Fax (09) 8870 2213

mailbox@ebmpapst.fi

www.ebmpapst.fi