



# D4E180CA0236

Molemmin puolin imevä keskipakopuhallin



Huomioi ErP-direktiivi!

Tämä tuote ei läpäise ErP-säädöstä (EU 327/2011).

Asiakas sitoutuu itse varmistamaan, että voi käyttää puhallinta.

## Tekniset tiedot

<b>Kuvaus</b>	Molemmin puolin imevä keskipakopuhallin
<b>Jännite</b>	1~230 VAC
<b>Taajuus</b>	50 Hz (60 Hz:ssä eri tekniset tiedot)
<b>Teho</b>	380 W
<b>Nimellisvirta</b>	1.68 A
<b>Kierrosluku</b>	1250 rpm
<b>Kondensaattori</b>	10 µF
<b>Ilmavirta</b>	586.00 l/s
<b>Ilmavirta</b>	2110.0 m3/h
<b>Käyttölämpötila-alue</b>	-25...+60 °C
<b>Pyörimissuunta</b>	Myötäpäivään katsottuna kytkentäpuolelta
<b>Moottorin tyyppi</b>	M4E068-LA
<b>Moottorin malli</b>	Jännitesäädettävä ulkoroottoriasynkronimoottori
<b>Moottorisuoja / Suoja</b>	Lämpökytkin ulostuoduin johdoin, liitettävä ulkoiseen moottorisuojaan.
<b>Suojausluokka</b>	IP44, asennuksesta riippuen
<b>Moottorin eristysluokka</b>	B
<b>Laakerit</b>	Kuulalaakerit
<b>Siipipyörä</b>	Siipipyörä eteenpäin kaartuvin siivin, galvanoitua terästä.
<b>Runko / kaapu</b>	Galvanoitua teräspeltiä
<b>Sähköinen kytkentä</b>	Johto, 650 mm
<b>Äänenpaine</b>	64.0 dB(A)
<b>Hyväksynnät</b>	CCC, UL, CSA, täyttää: EN 60335-1, CE
<b>Paino</b>	10.8 kg
<b>Korvaa aikaisemmat mallit</b>	D4E180CA0217, D4E180CA0227, D4E180CA0236, D4E180CB02, RGE180W043
<b>LVI Numero</b>	8025029
<b>Tuotenumero</b>	D4E180CA0236

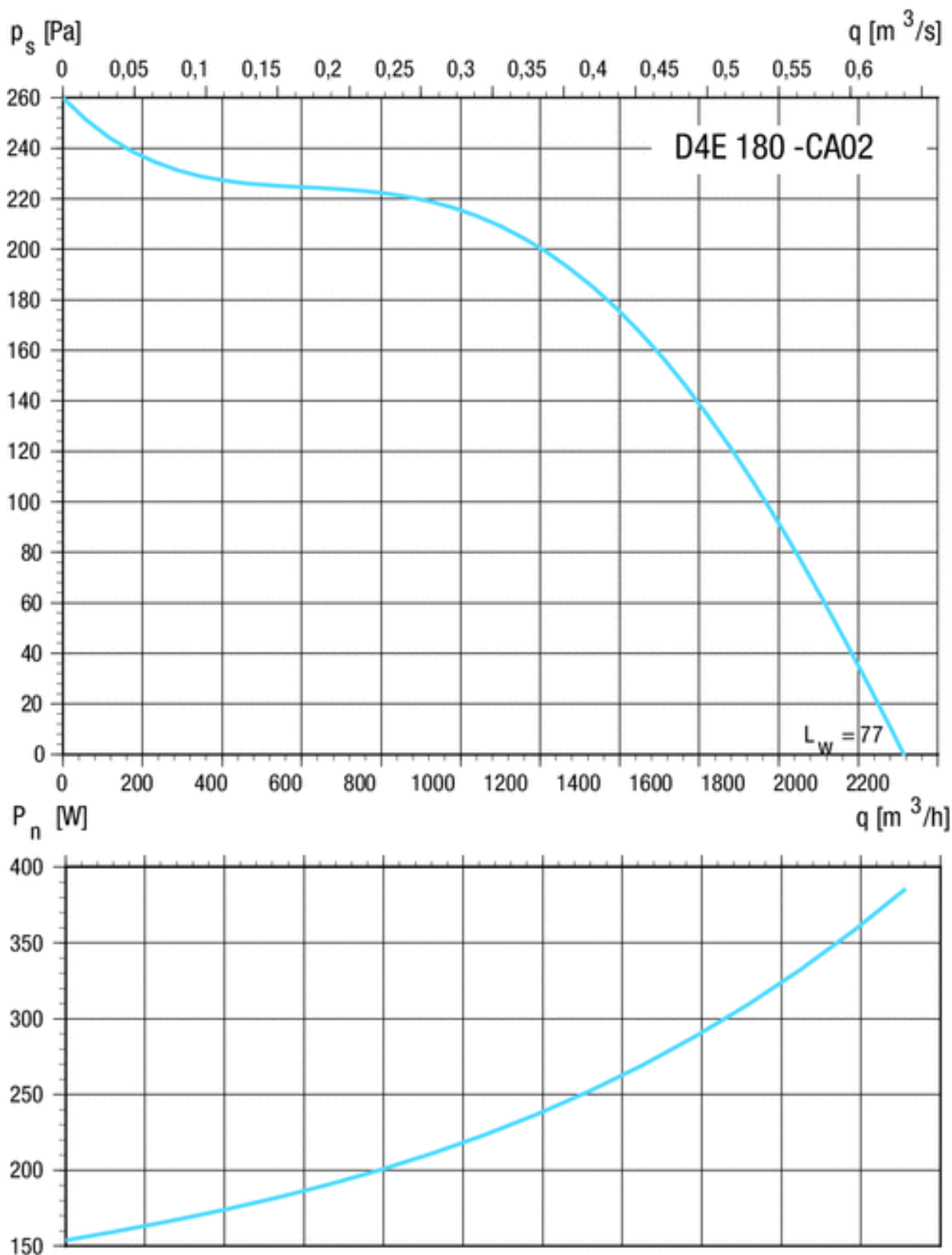
Katso päivitettyt tiedot netistä [www.ebmpapst.fi](http://www.ebmpapst.fi)



# D4E180CA0236

Molemmin puolin imevä keskipakopuhallin

## Ominaiskäyrä

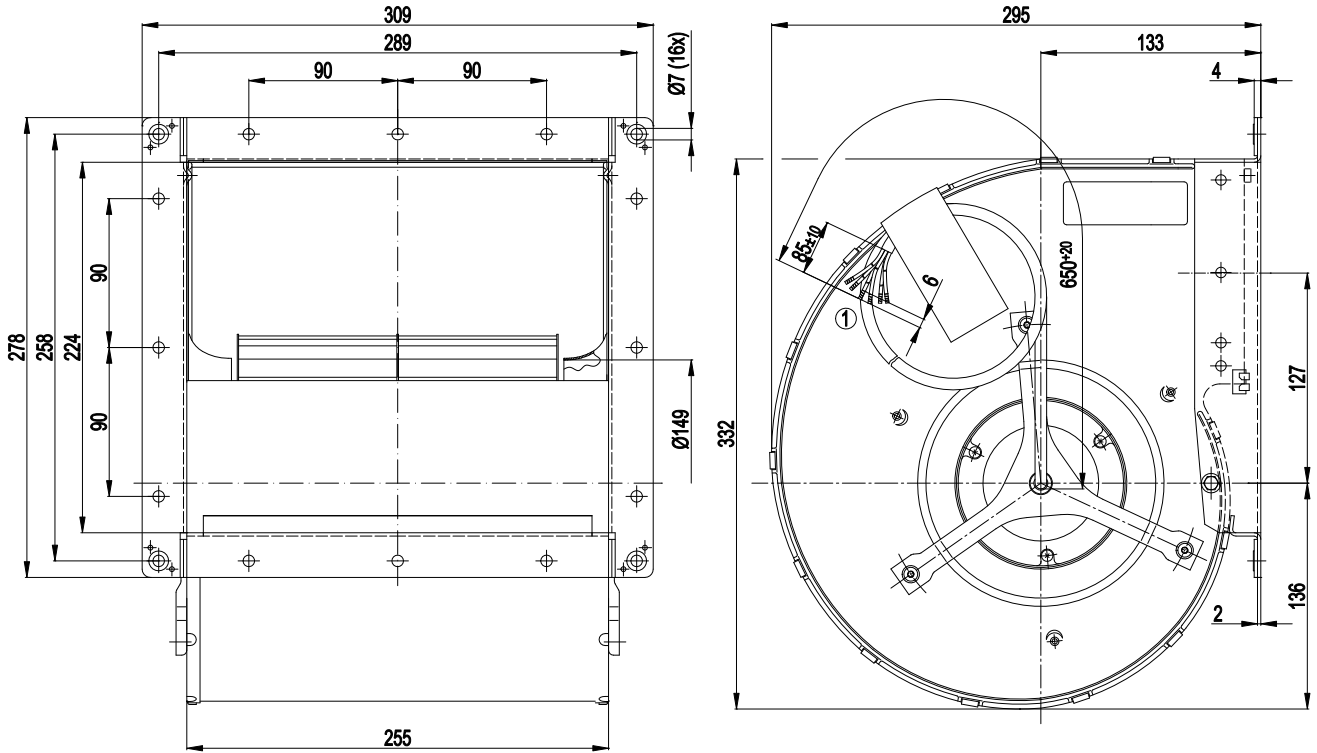




# D4E180CA0236

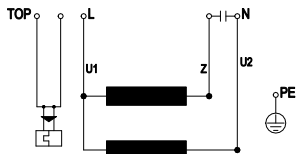
Molemmin puolin imevä keskipakopuhallin

## Piirros



1 Liitäntä PFA AWG20, 6 x messinkinen johdin, päät kierretty

## Kytentäkaavio



TOP	2 x harmaa	U1	sininen	Z	ruskea
U2	musta	PE	vihreä / keltainen		



# D4E180CA0236

Molemmin puolin imevä keskipakopuhallin

## Yhteystiedot

**ebm-papst Oy**

Puistotie 1

02760 Espoo

Puh. (09) 8870 220

Fax (09) 8870 2213

[mailbox@ebmpapst.fi](mailto:mailbox@ebmpapst.fi)

[www.ebmpapst.fi](http://www.ebmpapst.fi)