

AC-Radiaalituuletin

eteenpäin taipuva, molemmin puolin imevä
kotelolla (suuri laippa)

ebm-papst Mulfingen GmbH & Co. KG

Bachmühle 2 · D-74673 Mulfingen

Phone +49 7938 81-0

Fax +49 7938 81-110

info1@de.ebmpapst.com

www.ebmpapst.com

kommanditgesellschaft · toimipaikka Mulfingen
Käräjäoikeus Stuttgart · HRA 590344

täydentävä Elektrobau Mulfingen GmbH · toimipaikka Mulfingen
Käräjäoikeus Stuttgart · HRB 590142

Nimellistiedot

Tyyppi	D4E180-CA02-36	
Moottori	M4E068-LA	
Vaihe		1~
Nimellisjännite	VAC	230
Taajuus	Hz	60
Tietojenmäärittäminen		vp
Hyväksyntä		CE
Kierrosnopeus	min ⁻¹	1300
Tehonotto	W	495
Virranotto	A	2,15
Kondensaattori	µF	10
Kondensaattori-jännite	VDB	400
Min. vastapaine	Pa	0
Min. ympäristölämpötila	°C	-25
Maks. ympäristölämpötila	°C	35

mk = Maks. kuormitus · mh = Maks. hyötysuhde · vp = Vapaasti puhaltava · aa = Asiakkaan asetus · al = Asiakkaan laite
Oikeus muutoksiin pidätetään



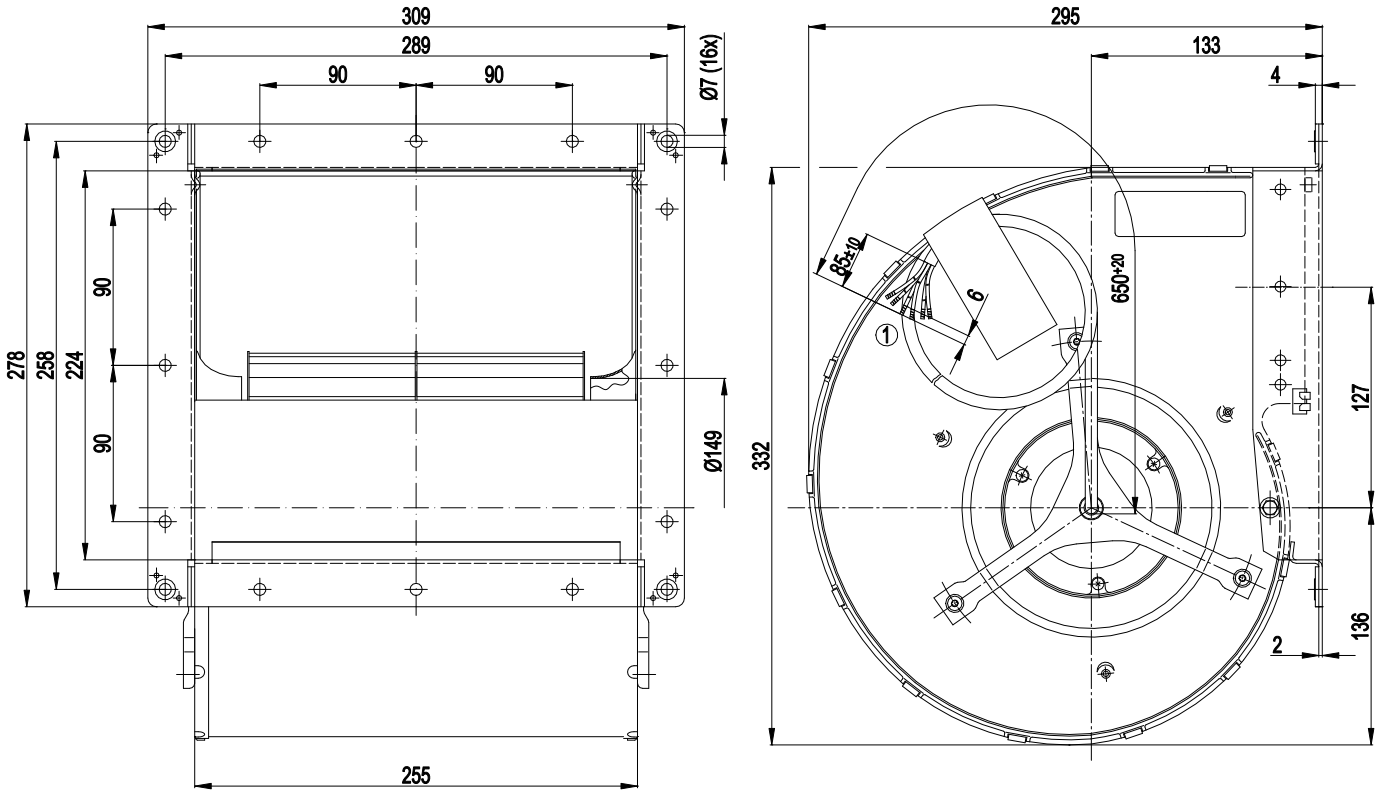
Tekninen kuvaus

Massa	10,3 kg
Koko	180 mm
Roottorin pinta	Maalattu mustaksi
Siipipyörän materiaali	Teräspelti, kuumasinkitty
Rungon materiaali	Teräspelti, kuumasinkitty
Pyörimissuunta	Vasemmalle, roottoriin päin katsottaessa
Suojausluokitus	IP 44; asennuksesta ja paikasta riippuen
Eristysluokka	"B"
Kosteus- (F) / ympäristösuojaluokka (H)	F3-1
Sallittu ympäristön lämpötila Maks. moottori (kuljetus/ varastointi)	+ 80 °C
Sallittu ympäristön lämpötila Min. moottori (kuljetus/varastointi)	- 40 °C
Asennusasento	Vapaa
Kondenssivesireiät	Ei
Käyttötapa	S1
Moottorin laakerointi	Kuulalaakeri
Kosketusvirta IEC 60990 mukaan (mittauskytkentä IEC 60990 kuva 4, TN-järjestelmä)	< 0,75 mA
Moottorisuoja	Lämpötila-anturi (TW) asennettu, peruseristetty
Kaapelien ulostulo	Aksiaalinen
Suojaluokka	I (jos asiakas kytkee suojamaadoituksen)
Norminmukaisuus	EN 60335-1; CE
Hyväksyntä	CCC; CSA C22.2 nro 100; EN 1004-1

AC-Radiaalituuletin

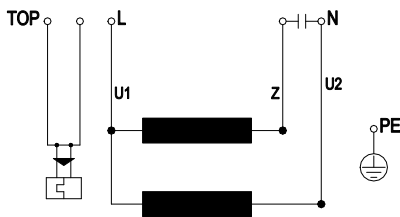
eteenpäin taipuva, molemmin puolin imevä
kotelolla (suuri laippa)

Piirros tuotteesta



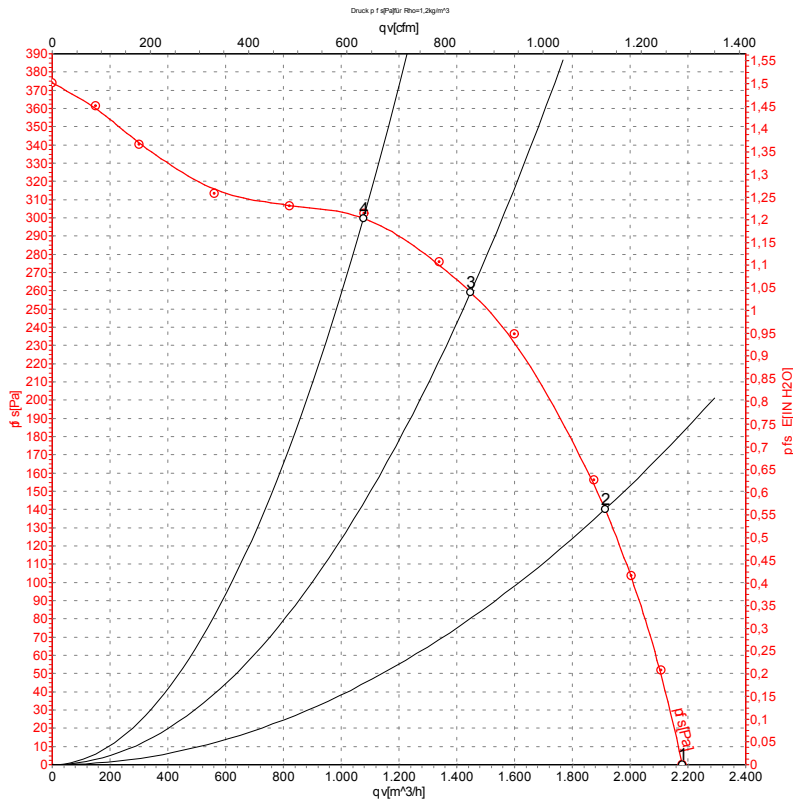
1 Liitäntäjohto PFA AWG 20 (gn/ge AWG 18), 6x puristusliitin; kiinnitetty teipillä koteloon kuljetuksen ajaksi.

Kytentäkaavio



TOP	2 x harmaa	U1	sininen	Z	ruskea
U2	musta	PE	vihreä / keltainen		

Ominaiskäyrät: Ilmansiirtoteho 60 Hz



Mittaus: LU-105032-1

Ilmateho mitattu ISO 5801 asennusluokan A mukaan. Kysy ebm-papstilta tarkasta mittausjärjestelmästä. Imun puoleinen melutaso: L_{wA} ISO 13347 mukaan / L_{pA} mitattuna 1 metrin etäisyydellä tuulettimen akselista. Tiedot ovat voimassa vain annetuissa mittausolosuhteissa ja riippuvat asennuksesta. Ominaisarvot tarkastettava valmiissa asennuksessa

Mittausarvot

	U	f	n	P _e	I	q _v	p _{fs}	q _v	p _{fs}
	V	Hz	min ⁻¹	W	A	m ³ /h	Pa	cfm	inH ₂ O
1	230	60	1280	495	2,16	2180	0	1285	0,00
2	230	60	1470	410	1,79	1915	140	1125	0,56
3	230	60	1600	331	1,48	1450	260	850	1,04
4	230	60	1660	280	1,29	1075	300	635	1,20

U = Syöttöjännite · f = Taajuus · n = Kierrosluku · P_e = Tehonotto · I = Virranotto · q_v = Tilavuusvirta · p_{fs} = Paineen lisäys