



# D4E200CA0237

Molemmin puolin imevä keskipakopuhallin

Huomioi ErP-direktiivi!

Tämä tuote ei läpäise ErP-säädöstä (EU 327/2011).

Asiakas sitoutuu itse varmistamaan, että voi käyttää puhallinta.



## Tekniset tiedot

<b>Kuvaus</b>	Molemmin puolin imevä keskipakopuhallin
<b>Jännite</b>	1~230 VAC
<b>Taajuus</b>	50 Hz (60 Hz:ssä eri tekniset tiedot)
<b>Teho</b>	490 W
<b>Nimellisvirta</b>	2.15 A
<b>Kierroslukku</b>	1100 rpm
<b>Kondensaattori</b>	10 µF
<b>Ilmavirta</b>	661.00 l/s
<b>Ilmavirta</b>	2380.0 m <sup>3</sup> /h
<b>Paineen rajoitus</b>	Vastapaine väh. 50 Pa
<b>Käyttölämpötila-alue</b>	-25...+40 °C
<b>Pyörimissuunta</b>	Myötäpäivään katsottuna kytkentäpuolelta
<b>Moottorin tyyppi</b>	M4E068-LA
<b>Moottorin malli</b>	Jännitesäädettävä ulkoroottoriasynkronimoottori
<b>Moottorisuoja / Suoja</b>	Lämpökytkin ulostuoduin johdoin, liitettävä ulkoiseen moottorisuojaan.
<b>Suojausluokka</b>	IP54
<b>Moottorin eristysluokka</b>	B
<b>Laakerit</b>	Kuulalaakerit
<b>Siipipyörä</b>	Siipipyörä eteenpäin kaartuvin siivin, galvanoitua terästä.
<b>Runko / kaapu</b>	Galvanoitua teräspeltiä
<b>Sähköinen kytkentä</b>	Johto, 800 mm
<b>Äänenpaine</b>	60.0 dB(A)
<b>Hyväksynnät</b>	CCC, täyttää: EN 60335-1, CE
<b>Paino</b>	11.9 kg
<b>Korvaa aikaisemmat mallit</b>	D4E200CA0215, D4E200BA0226, D4E200CA0237, RGEW200/4/01
<b>LVI Numero</b>	8025030
<b>Tuotenumero</b>	D4E200CA0237

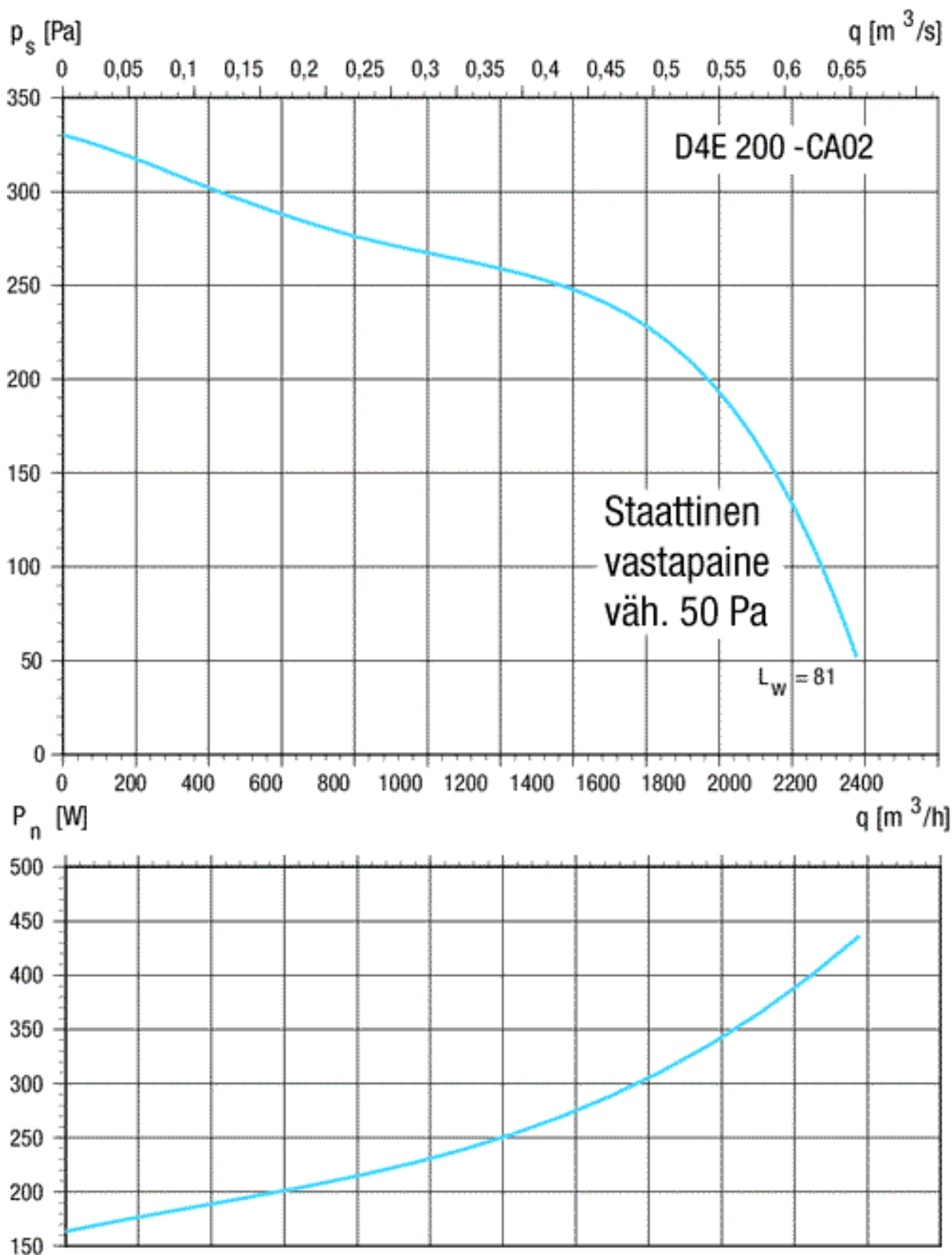
Katso päivitettyt tiedot netistä [www.ebmpapst.fi](http://www.ebmpapst.fi)



# D4E200CA0237

Molemmiin puolin imevä keskipakopuhallin

## Ominaiskäyrä

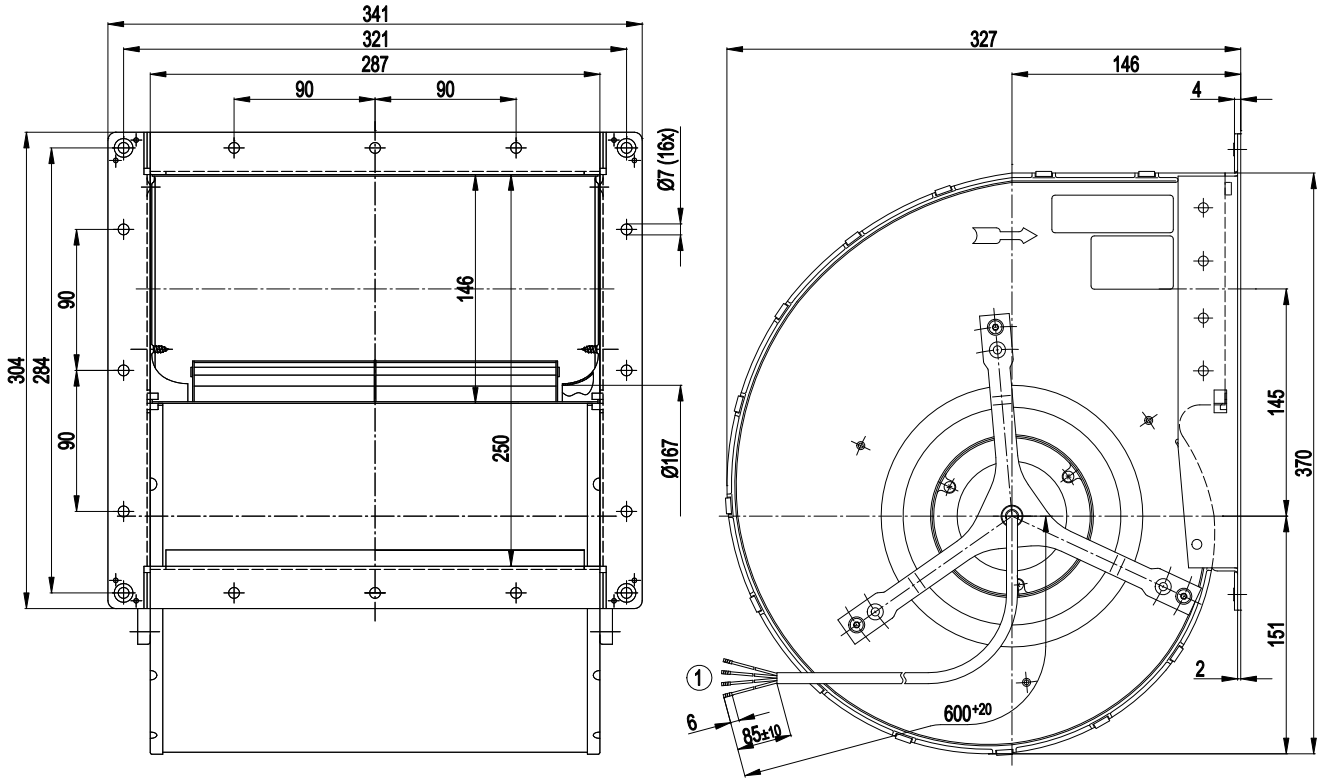




# D4E200CA0237

Molemmin puolin imevä keskipakopuhallin

## Piirros



1 Liitäntä PVC 4G 0,5mm<sup>2</sup>, 4 x messinkinen johdin, päät kierretty

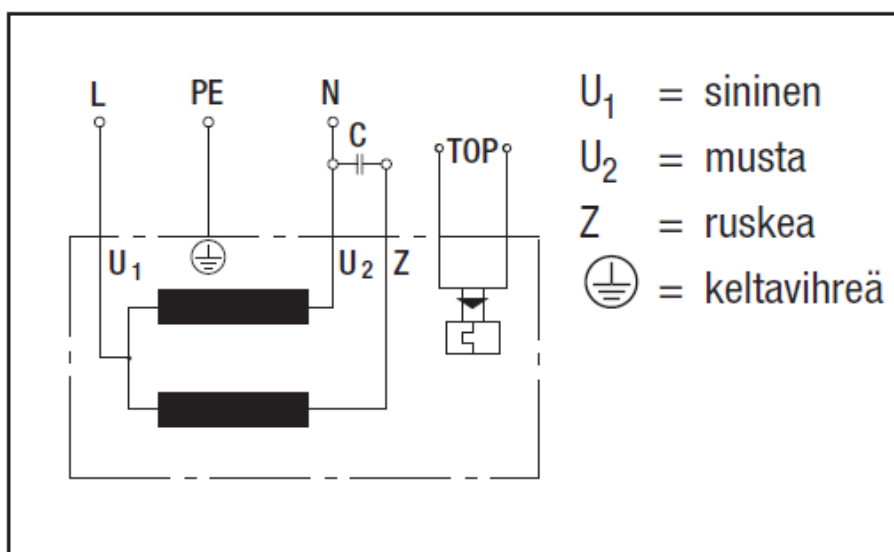


# D4E200CA0237

Molemmin puolin imevä keskipakopuhallin

## Kytentäkaavio

### A2a) Yksivaiheinen kondensaattorimoottori lämpösuojaalla ulostuoduin johdoin



## Yhteystiedot

### ebm-papst Oy

Puistotie 1

02760 Espoo

Puh. (09) 8870 220

Fax (09) 8870 2213

mailbox@ebmpapst.fi

www.ebmpapst.fi