



# G1G108AB1702

Yhdeltä puolelta imevä kaavullinen keskipakopuhallin



## Tekniset tiedot

<b>Kuvaus</b>	Yhdeltä puolelta imevä kaavullinen keskipakopuhallin
<b>Jännite</b>	24 VDC
<b>Jännitealue</b>	16-28 VDC
<b>Teho</b>	42 W
<b>Nimellisvirta</b>	2.0 A
<b>Kierrosluku</b>	3000 rpm
<b>Ilmavirta</b>	56.00 l/s
<b>Ilmavirta</b>	200.0 m <sup>3</sup> /h
<b>Käyttölämpötila-alue</b>	-25...+60 °C
<b>Pyörimissuunta</b>	Myötäpäivään roottoripuolelta katsottuna
<b>Moottorin tyyppi</b>	M1G055-BD
<b>Moottorin malli</b>	EC-ulkoroottorimoottori
<b>Suojausluokka</b>	IP20
<b>Laakerit</b>	Kuulalaakerit
<b>Siipipyörä</b>	Siipipyörä eteenpäin kaartuvin siivin, terästä.
<b>Runko / kaapu</b>	Silumiini
<b>Sähköinen kytkentä</b>	Johto 450 mm
<b>Äänenpaine</b>	65.0 dB(A)
<b>Hyväksynnät</b>	UL 1004, CSA C22.2 no. 100 testattu UL:n kanssa
<b>Paino</b>	1.4 kg
<b>Tuotenumero</b>	G1G108AB1702

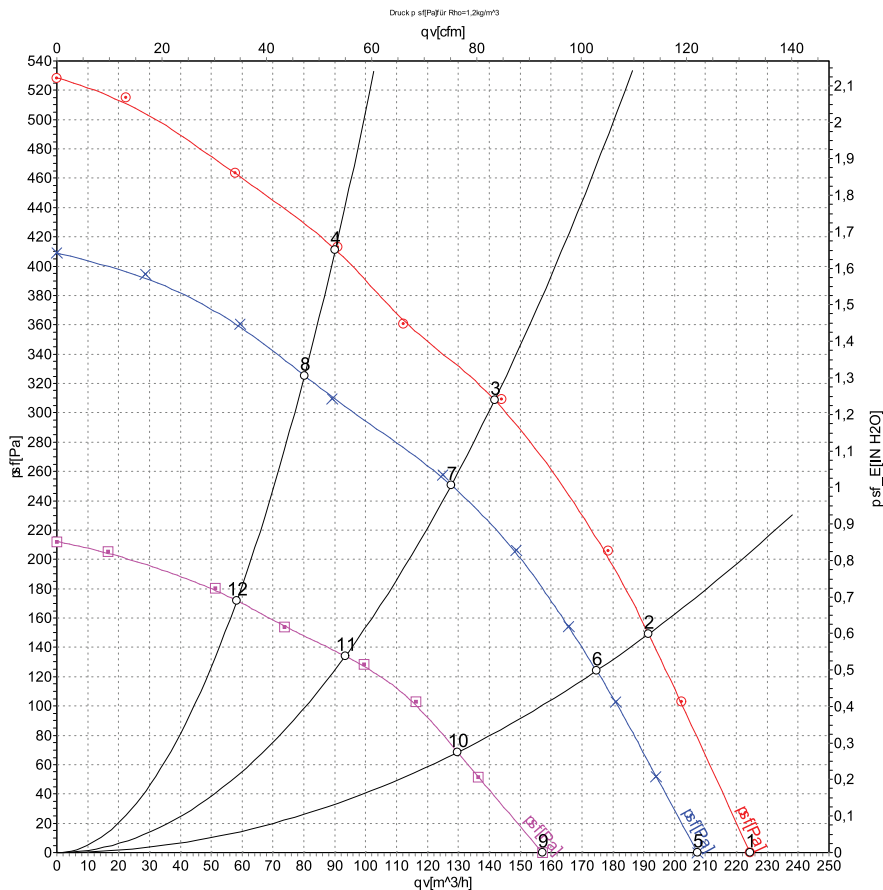
Katso päivitetty tiedot netistä [www.ebmpapst.fi](http://www.ebmpapst.fi)



# G1G108AB1702

Yhdeltä puolelta imevä kaavullinen keskipakopuhallin

## Ominaiskäyrä



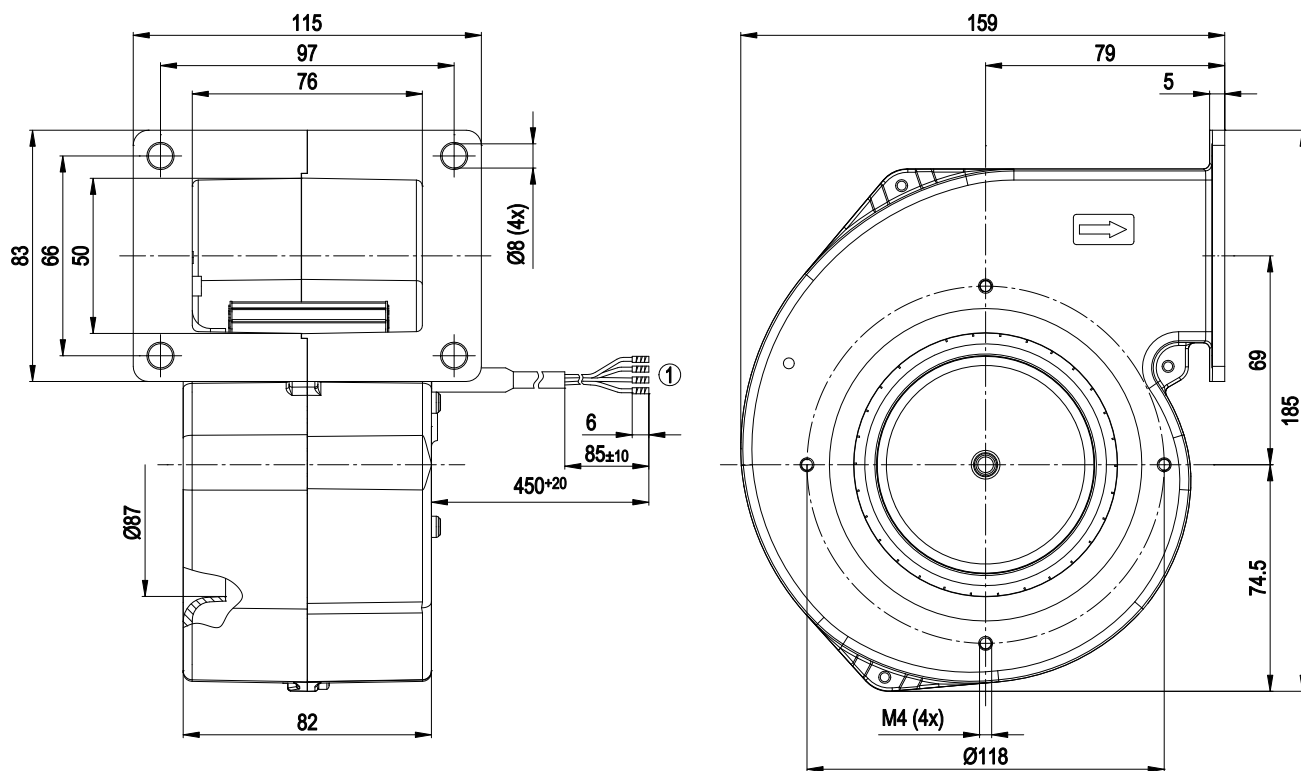
	U	n	P <sub>e</sub>	I	qv	p <sub>sf</sub>
	V	min <sup>-1</sup>	W	A	m <sup>3</sup> /h	Pa
1	28	3235	55	2.26	225	0
2	28	3480	51	2.06	190	149
3	28	3800	44	1.76	140	313
4	28	4055	38	1.49	90	414
5	24	3000	42	2.00	205	0
6	24	3170	39	1.80	175	125
7	24	3415	33	1.50	130	250
8	24	3625	28	1.28	80	325
9	16	2290	19	1.33	155	0
10	16	2400	17	1.19	130	68
11	16	2540	14	1.00	95	134
12	16	2670	12	0.88	60	172



# G1G108AB1702

Yhdeltä puolelta imevä kaavullinen keskipakopuhallin

## Piirros



1 Liitäntä PVC AWG20, 4 x messinkinen johto, päät kierretty

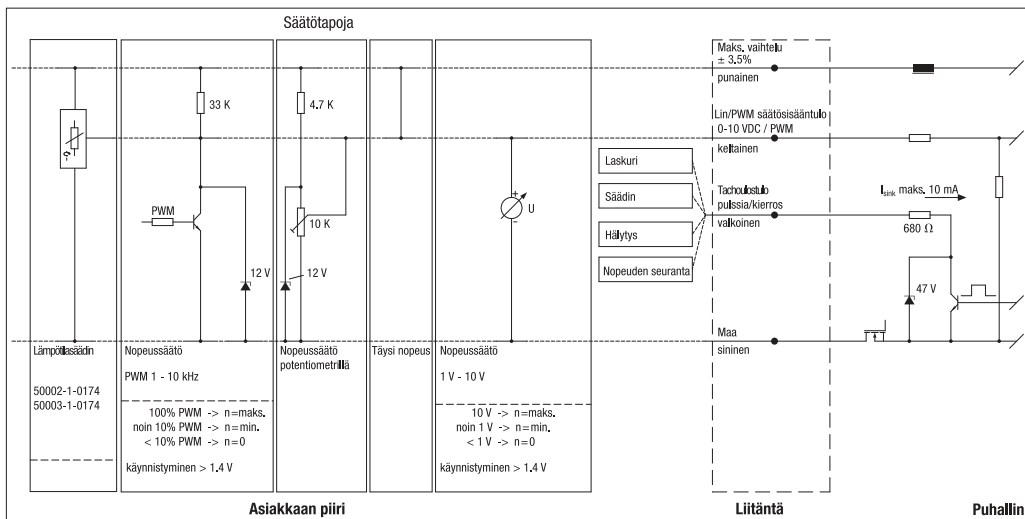


# G1G108AB1702

Yhdeltä puolelta imevä kaavullinen keskipakopuhallin

## Kytentäkaavio

### G) EC-moottorit (nimellisjännite 24 / 48 VDC)



Liitäntä	Väri	Tehtävä
+	punainen	Maks. vaihtelu ± 3.5 %
Maa	sininen	Maadoitus

Liitäntä	Väri	Tehtävä
Tacho	valkoinen	Tacholostulo:
		2 pulssia / kierros (M1G045/M1G055)
		3 pulssia / kierros (M1G074/M3G084)
0-10 V / PWM	keltainen	Säätösisäntulo (impedanssi 100 kΩ)

## Yhteystiedot

### ebm-papst Oy

Puistotie 1

02760 Espoo

Puh. (09) 8870 220

Fax (09) 8870 2213

mailbox@ebmpapst.fi

www.ebmpapst.fi