



# G2E085AA0105

Yhdeltä puolelta imevä kaavullinen keskipakopuhallin



## Tekniset tiedot

<b>Kuvaus</b>	Yhdeltä puolelta imevä kaavullinen keskipakopuhallin
<b>Jännite</b>	1~230 VAC
<b>Taajuus</b>	50 Hz
<b>Teho</b>	32 W
<b>Nimellisvirta</b>	0.15 A
<b>Kierrosluku</b>	2350 rpm
<b>Kondensaattori</b>	1 µF
<b>Ilmavirta</b>	22.00 l/s
<b>Ilmavirta</b>	80.0 m <sup>3</sup> /h
<b>Käyttölämpötila-alue</b>	-25...+60 °C
<b>Moottorin tyyppi</b>	M2E042-CA
<b>Moottorin malli</b>	Jännitesäädettävä ulkoroottoriasynkronimoottori
<b>Moottorisuoja / Suoja</b>	Sisäänrakennettu lämpökytkin, automaattinen palautus.
<b>Suojausluokka</b>	IP44
<b>Laakerit</b>	Kuulalaakerit
<b>Siipipyörä</b>	Siipipyörä eteenpäin kaartuvin siivin, terästä.
<b>Runko / kaapu</b>	Silumiini
<b>Sähköinen kytkentä</b>	Johto 300 mm
<b>Äänenpaine</b>	53.0 dB(A)
<b>Hyväksynnät</b>	CE
<b>Paino</b>	0.9 kg
<b>Korvaa aikaisemmat mallit</b>	G2E085AA0101, RGE085-2
<b>Tuotenumero</b>	G2E085AA0105

Katso päivitetetyt tiedot netistä [www.ebmpapst.fi](http://www.ebmpapst.fi)



# G2E085AA0105

Yhdeltä puolelta imevä kaavullinen keskipakopuhallin

## Äänentehotaso - oktaavikaistakorjaus

Taajuus (Hz)	63	125	250	500	1000	2000	4000	8000
In (dB)	-	-17	-9	-10	-3	-9	-9	-15
Ut (dB)	-	-	-	-	-	-	-	-

## Tarvikkeet G2E085AA0105

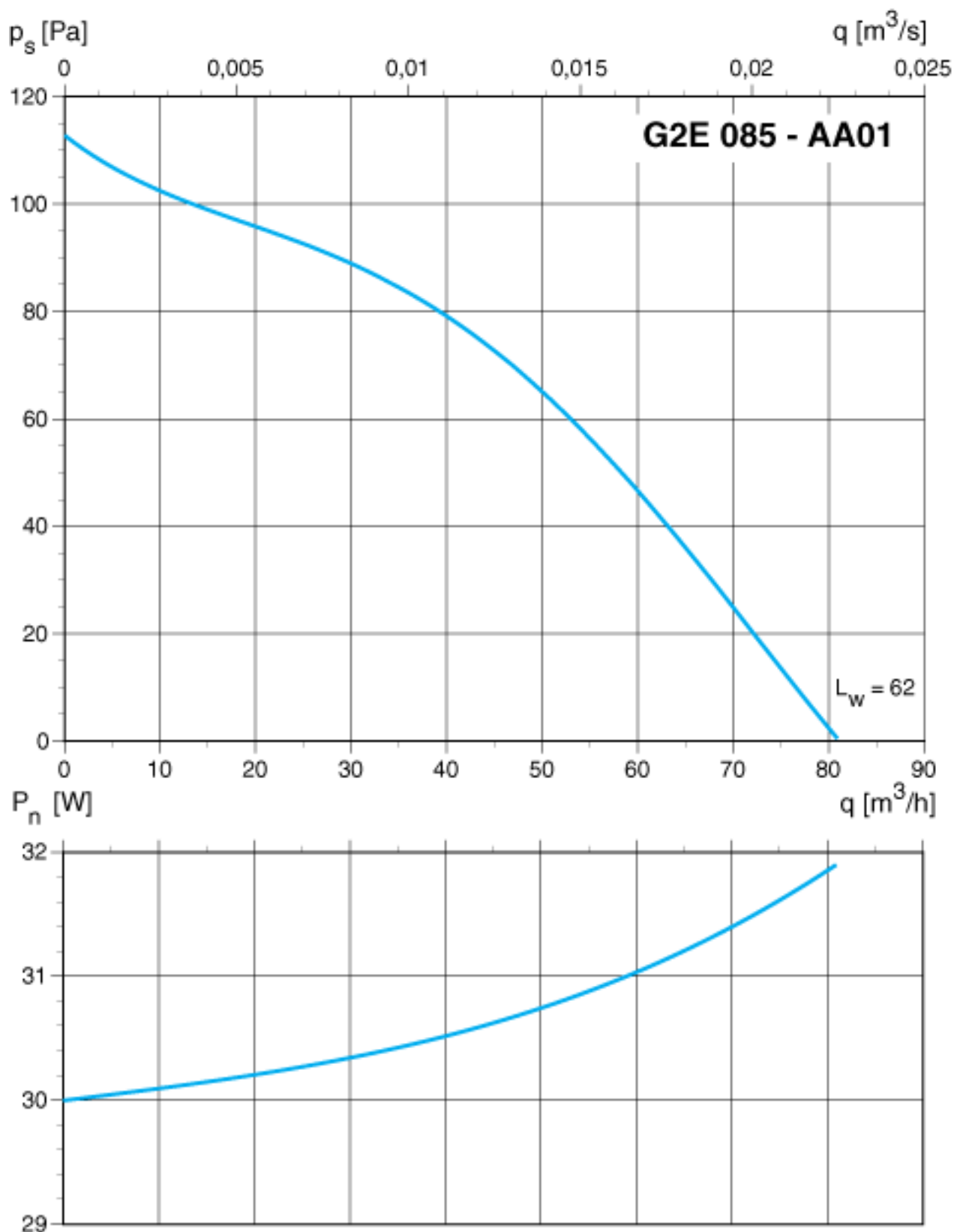
Nimitys	Tuotenumero	Tiedot
Kondensaattori 1 µF	358-TK0010-I	Kondensaattorin tarkat tuotetiedot ja mitat kondensaattorin sivun lisätietoja-linkistä.



# G2E085AA0105

Yhdeltä puolelta imevä kaavullinen keskipakopuhallin

## Ominaiskäyrä

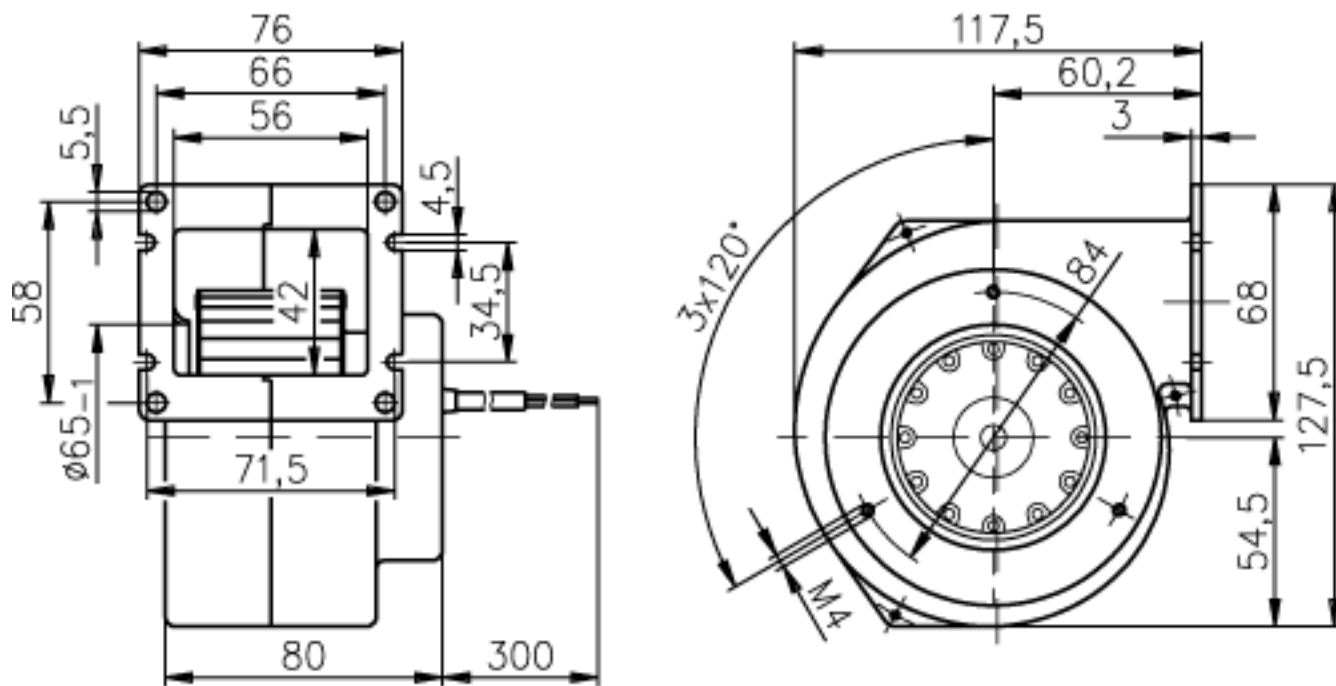




# G2E085AA0105

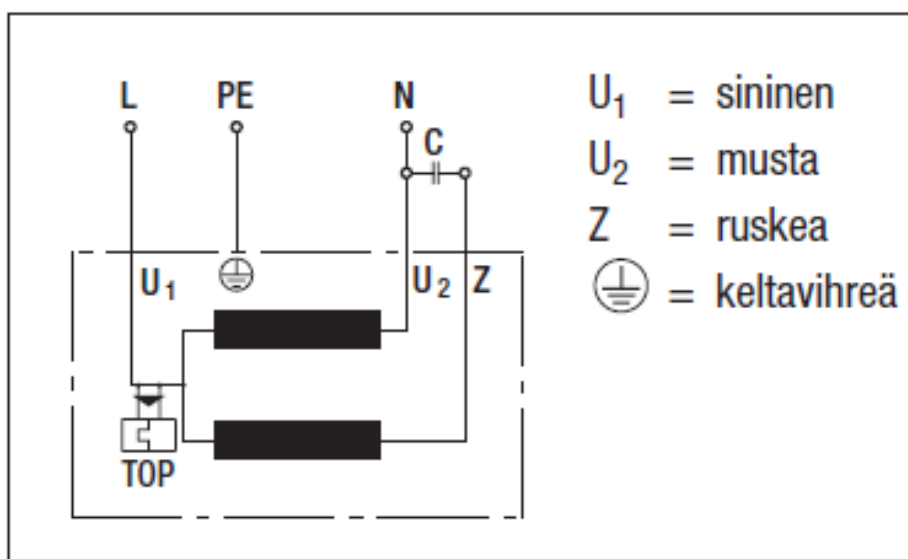
Yhdeltä puolelta imevä kaavullinen keskipakopuhallin

## Piirros



## Kytentäkaavio

### A1) Yksivaiheinen kondensaattorimoottori sisäänrakennetulla lämpösuojalla





# G2E085AA0105

Yhdeltä puolelta imevä kaavullinen keskipakopuhallin

## Yhteystiedot

**ebm-papst Oy**

Puistotie 1

02760 Espoo

Puh. (09) 8870 220

Fax (09) 8870 2213

[mailbox@ebmpapst.fi](mailto:mailbox@ebmpapst.fi)

[www.ebmpapst.fi](http://www.ebmpapst.fi)