



G2E108AA0123

Yhdeltä puolelta imevä kaavullinen keskipakopuhallin



Tekniset tiedot

Kuvaus	Yhdeltä puolelta imevä kaavullinen keskipakopuhallin
Jännite	1~230 VAC
Taajuus	50 Hz
Teho	41 W
Nimellisvirta	0.19 A
Kierrosluku	1650 rpm
Kondensaattori	1,5 µF
Ilmavirta	43.00 l/s
Ilmavirta	155.0 m ³ /h
Moottorin tyyppi	042-CA
Moottorin malli	Jännitesäädettävä ulkoroottoriasynkronimoottori
Moottorisuoja / Suoja	Sisäänrakennettu lämpökytkin, automaattinen palautus.
Suojausluokka	IP44
Laakerit	Kuulalaakerit
Siipipyörä	Siipipyörä eteenpäin kaartuvin siivin, terästä.
Runko / kaapu	Silumiini
Sähköinen kytkentä	Johto 300mm
Äänenpaine	56.0 dB(A)
Ääniteho	62 dB
Paino	1.3 kg
Korvaa aikaisemmat mallit	G2E108AA0101, G2E108AA0156, G2E108AA0167, RGE108-21
Tuotenumero	G2E108AA0123

Katso päivitettyt tiedot netistä www.ebmpapst.fi



G2E108AA0123

Yhdeltä puolelta imevä kaavullinen keskipakopuhallin

Äänentehotaso - oktaavikaistakorjaus

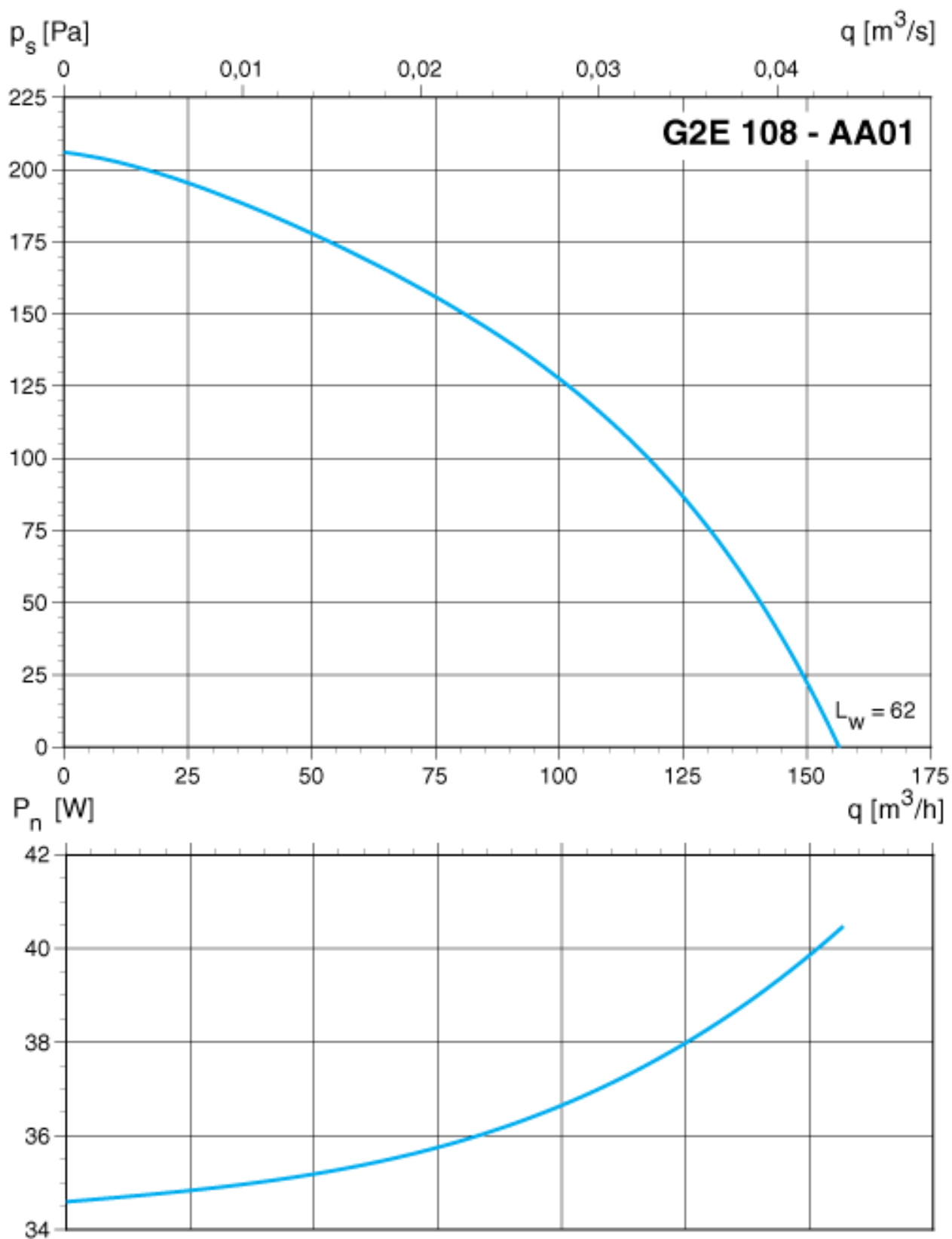
Taajuus (Hz)	63	125	250	500	1000	2000	4000	8000
In (dB)	-	-22	-14	-6	-5	-7	-9	-15
Ut (dB)	-	-	-	-	-	-	-	-



G2E108AA0123

Yhdeltä puolelta imevä kaavullinen keskipakopuhallin

Ominaiskäyrä

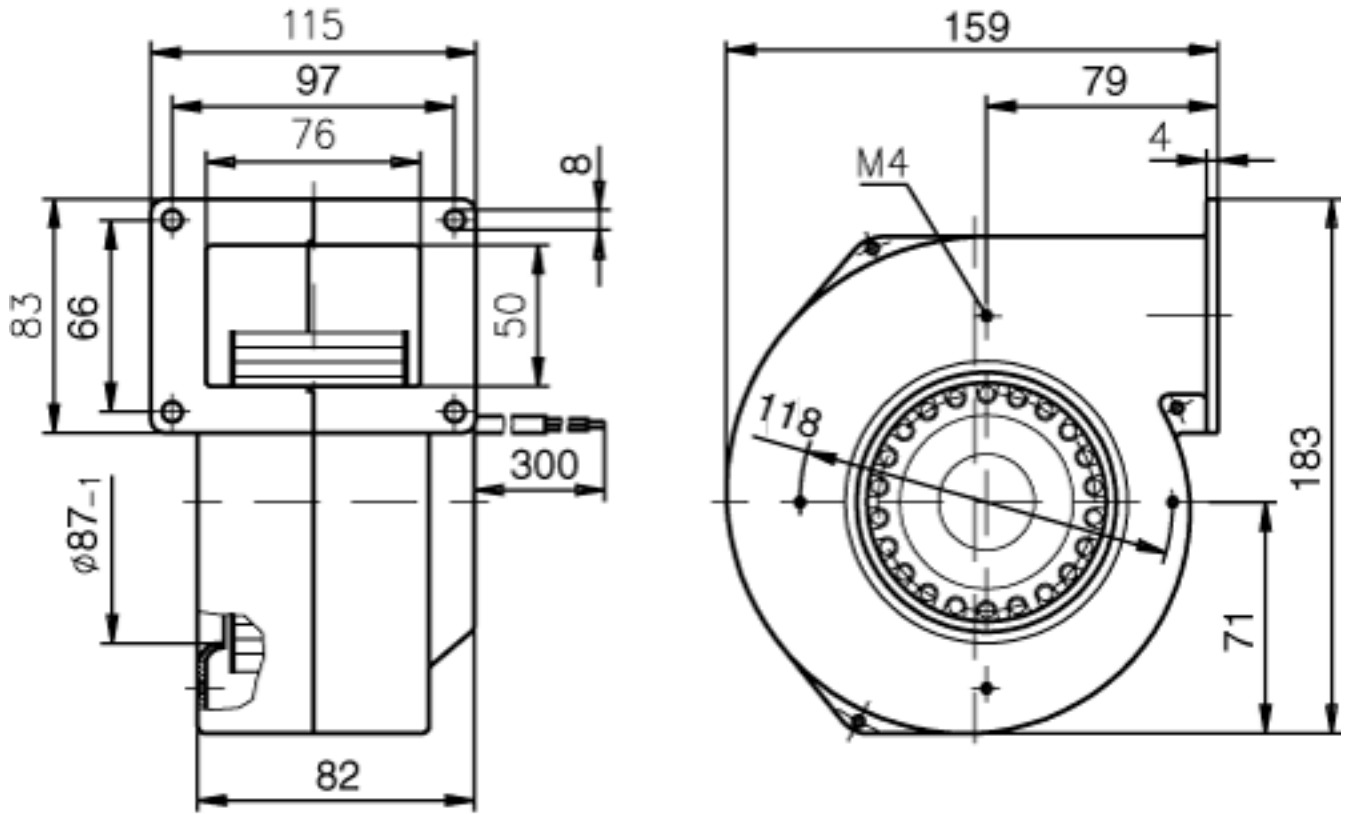




G2E108AA0123

Yhdeltä puolelta imevä kaavullinen keskipakopuhallin

Piirros



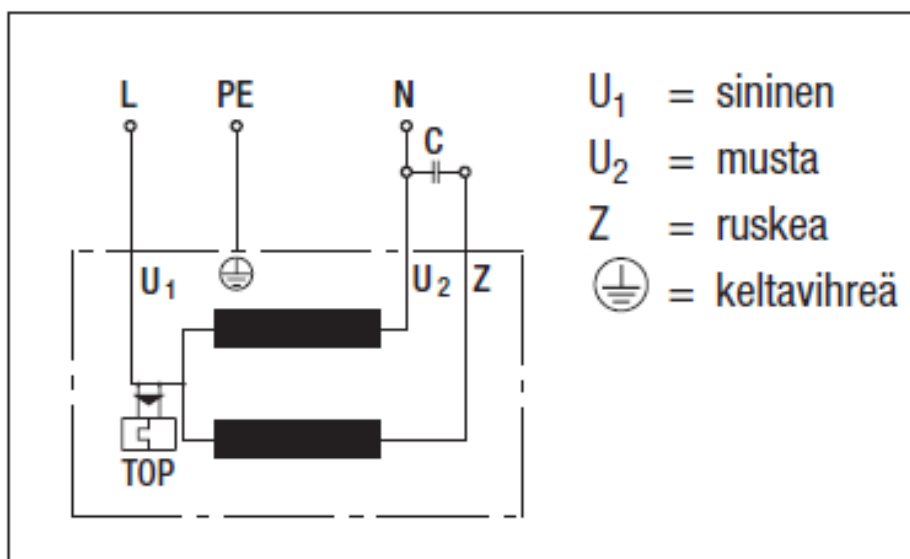


G2E108AA0123

Yhdeltä puolelta imevä kaavullinen keskipakopuhallin

Kytentäkaavio

A1) Yksivaiheinen kondensaattorimoottori sisäänrakennetulla lämpösuojalla



Yhteystiedot

ebm-papst Oy

Puistotie 1

02760 Espoo

Puh. (09) 8870 220

Fax (09) 8870 2213

mailbox@ebmpapst.fi

www.ebmpapst.fi