



# G2E120-AR77-41

Yhdeltä puolelta imevä kaavullinen keskipakopuhallin



## Tekniset tiedot

<b>Kuvaus</b>	Yhdeltä puolelta imevä kaavullinen keskipakopuhallin
<b>Jännite</b>	1~230 VAC
<b>Taajuus</b>	50 Hz
<b>Teho</b>	80 W
<b>Nimellisvirta</b>	0.35 A
<b>Kierrosluku</b>	2350 rpm
<b>Kondensaattori</b>	2 µF (myydään erikseen)
<b>Ilmavirta</b>	71.00 l/s
<b>Ilmavirta</b>	255.0 m3/h
<b>Käyttölämpötila-alue</b>	-25...+55 °C
<b>Moottorin tyyppi</b>	M2E052-BF
<b>Moottorin malli</b>	Jännitesäädettävä ulkoroottoriasynkronimoottori
<b>Moottorisuoja / Suoja</b>	Sisäänrakennettu lämpökytkin, automaattinen palautus.
<b>Suojausluokka</b>	IP44
<b>Laakerit</b>	Kuulalaakerit
<b>Siipipyörä</b>	Siipipyörä eteenpäin kaartuvin siivin, mustaksi lakattua terästä.
<b>Runko / kaapu</b>	Silumiini
<b>Sähköinen kytkentä</b>	Johto 450 mm
<b>Äänenpaine</b>	61.0 dB(A)
<b>Ääniteho</b>	70 dB
<b>Paino</b>	1.8 kg
<b>Korvaa aikaisemmat mallit</b>	G2E120AR7790, G2E120AR3801, G2E120AR3846, RGE120-2
<b>LVI Numero</b>	8025146
<b>Tuotenumero</b>	G2E120AR7741

Katso päivitettyt tiedot netistä [www.ebmpapst.fi](http://www.ebmpapst.fi)



# G2E120-AR77-41

Yhdeltä puolelta imevä kaavullinen keskipakopuhallin

## Äänentehotaso - oktaavikaistakorjaus

Taajuus (Hz)	63	125	250	500	1000	2000	4000	8000
In (dB)	-	-27	-15	-6	-5	-7	-10	-11
Ut (dB)	-	-	-	-	-	-	-	-

## Tarvikkeet G2E120-AR77-41

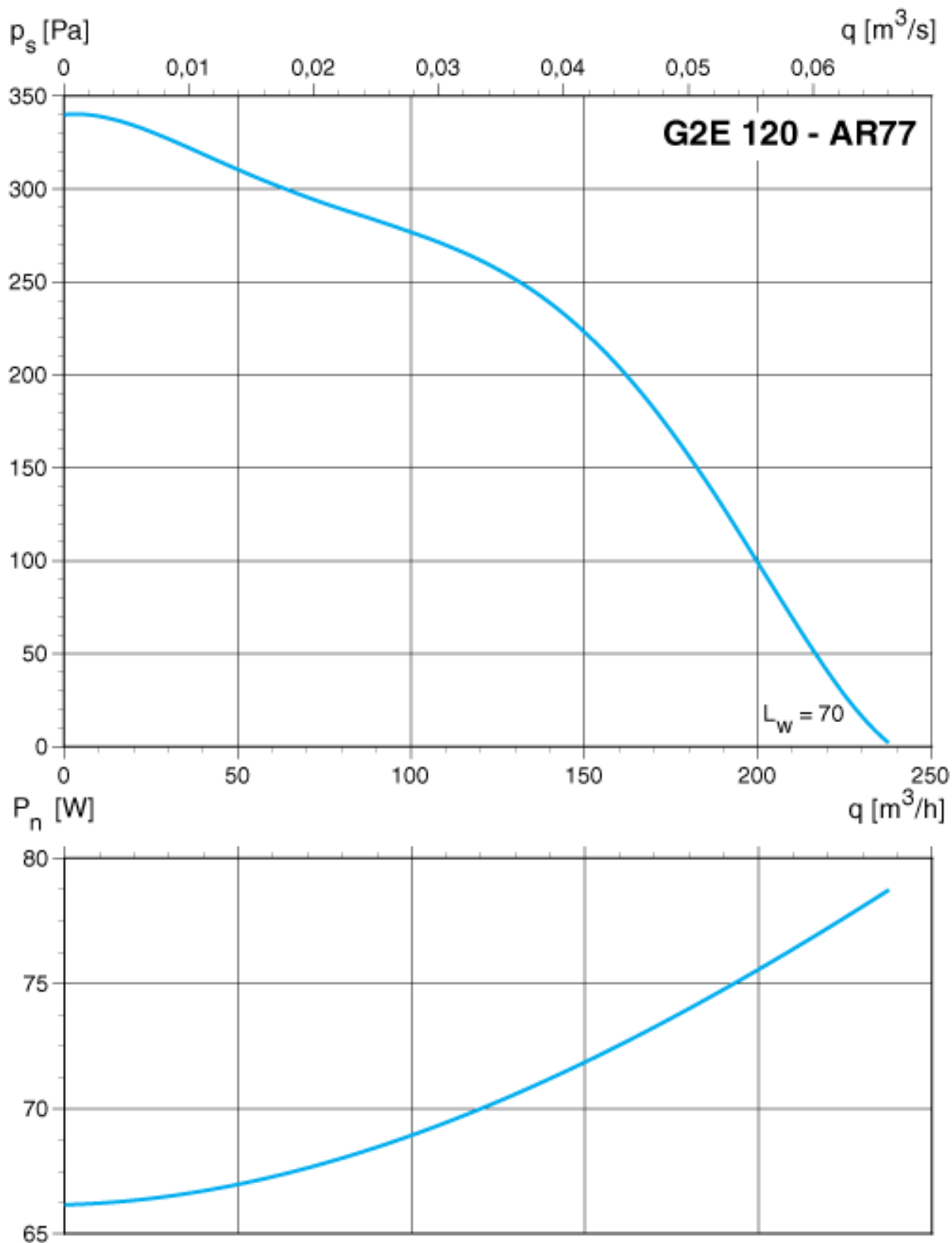
Nimitys	Tuotenumero	Tiedot
Kondensaattori 2 µF	358-TK0020-I	Kondensaattorin tarkat tuotetiedot ja mitat kondensaattorin sivun lisätietoja-linkistä.



# G2E120-AR77-41

Yhdeltä puolelta imevä kaavullinen keskipakopuhallin

## Ominaiskäyrä

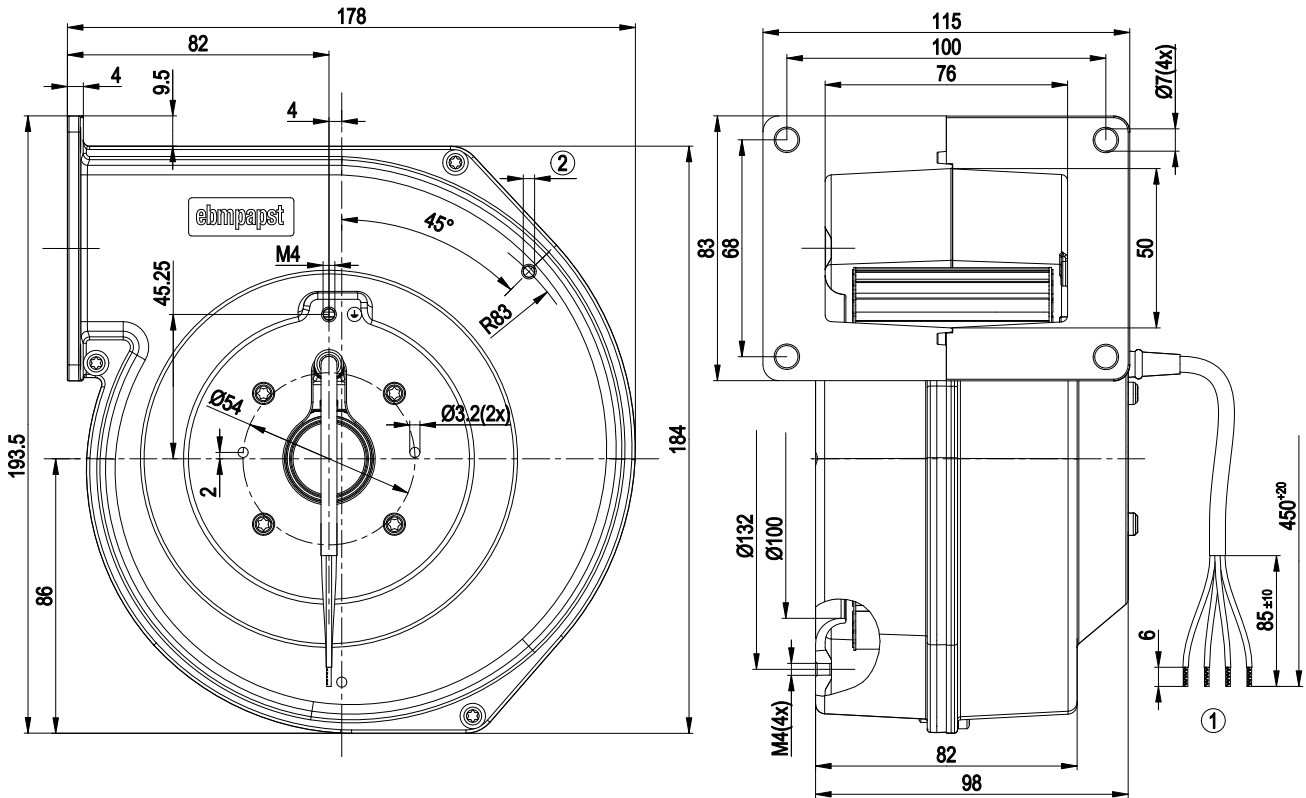




# G2E120-AR77-41

Yhdeltä puolelta imevä kaavullinen keskipakopuhallin

## Piirros



- |   |   |
|---|---|
| 1 | Connection line PVC 4G 0.5 mm <sup>2</sup> , 4x lead tips crimped |
| 2 | Pilot hole prepared for self-tapping screw M4                     |

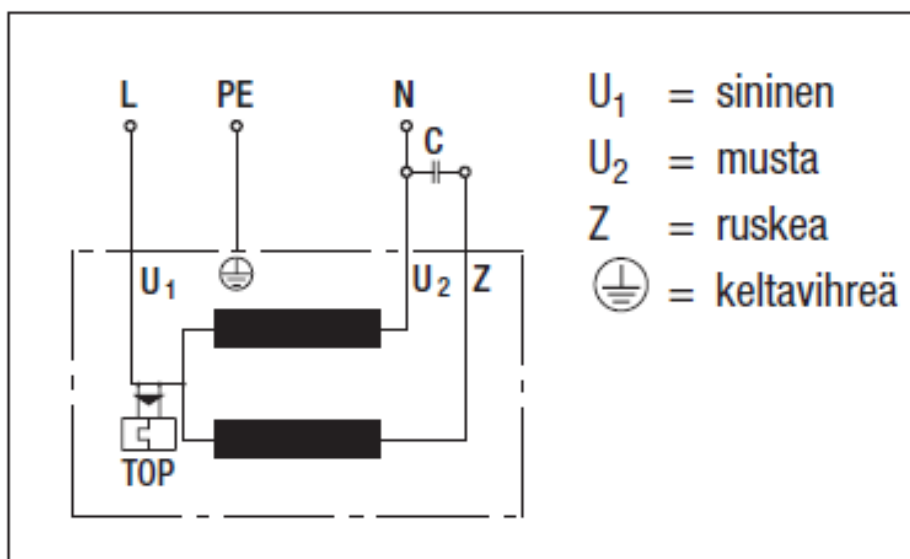


# G2E120-AR77-41

Yhdeltä puolelta imevä kaavullinen keskipakopuhallin

## Kytentäkaavio

### A1) Yksivaiheinen kondensaattorimoottori sisäänrakennetulla lämpösuojalla



## Yhteystiedot

### ebm-papst Oy

Puistotie 1

02760 Espoo

Puh. (09) 8870 220

Fax (09) 8870 2213

mailbox@ebmpapst.fi

www.ebmpapst.fi