



G2E140AG0289

Yhdeltä puolelta imevä kaavullinen keskipakopuhallin



Tekniset tiedot

Kuvaus	Yhdeltä puolelta imevä kaavullinen keskipakopuhallin
Jännite	1~230 VAC
Taajuus	50 Hz
Teho	0,195 kW
Nimellisvirta	0.9 A
Kierrosluku	2000 rpm
Kondensaattori	4 µF (isisältyy toimitukseen)
Ilmavirta	140.00 l/s
Ilmavirta	500.0 m3/h
Paineen rajoitus	Minimi staattinen vastapaine 160 Pa
Käyttölämpötila-alue	Liikuttettava ilma: 200 °C Ympäristö: 60 °C
Moottorin malli	Jännitesäädettävä ulkoroottoriasynkronimoottori
Moottorisuoja / Suoja	Sisäänrakennettu lämpökylkin, automaattinen palautus.
Suojausluokka	IP20
Laakerit	Kuulalaakerit
Siipipyörä	Siipipyörä eteenpäin kaartuvin siivin, terästä.
Runko / kaapu	Silumiini
Paino	3.8 kg
Tuotenumero	G2E140AG0289

Katso päivitetetyt tiedot netistä www.ebmpapst.fi

Tarvikkeet G2E140AG0289

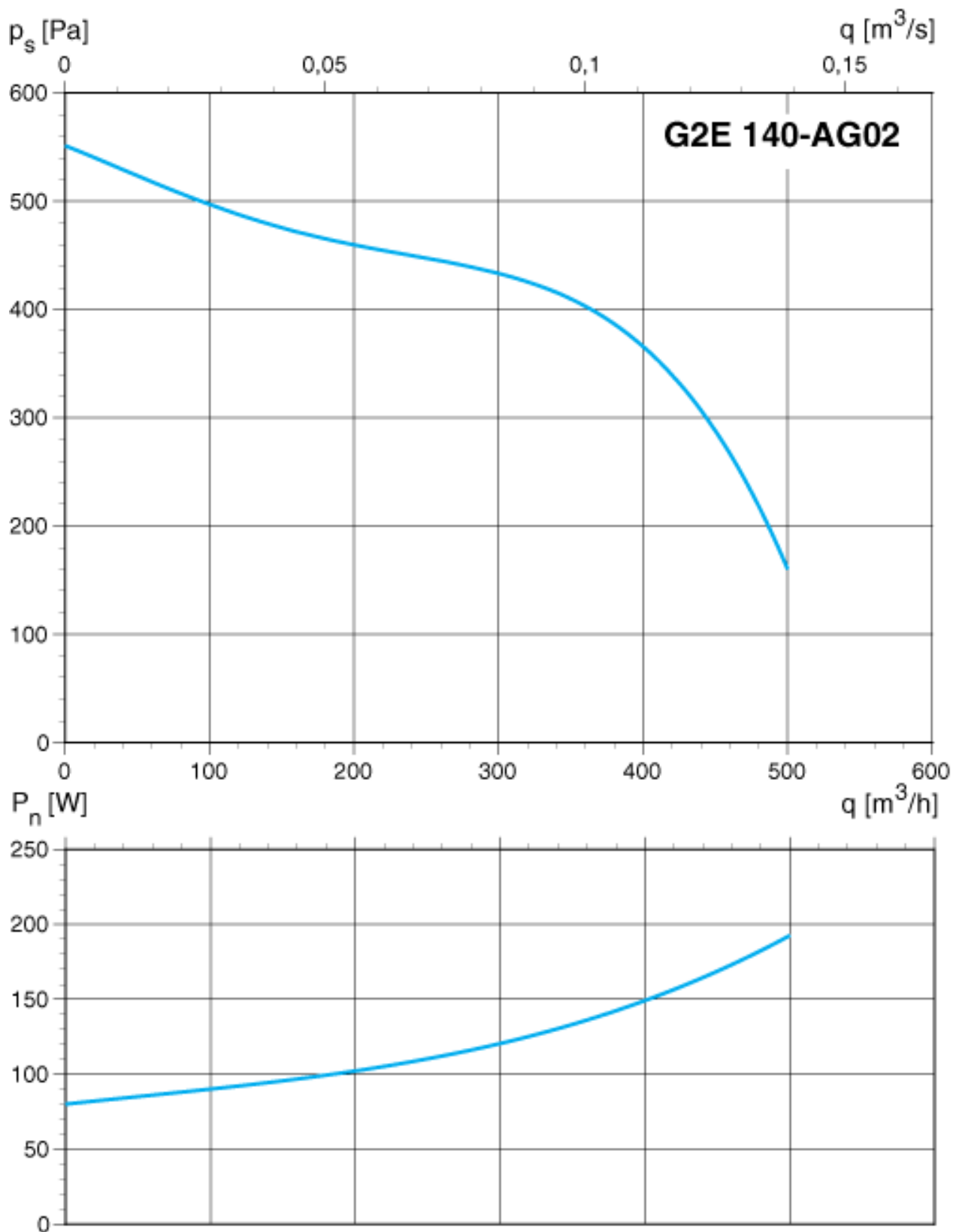
Nimitys	Tuotenumero	Tiedot
Kondensaattori 4 µF	358-TK0040-I	Kondensaattorin tarkat tuotetiedot ja mitat kondensaattorin sivun lisätietoja-linkistä.



G2E140AG0289

Yhdeltä puolelta imevä kaavullinen keskipakopuhallin

Ominaiskäyrä

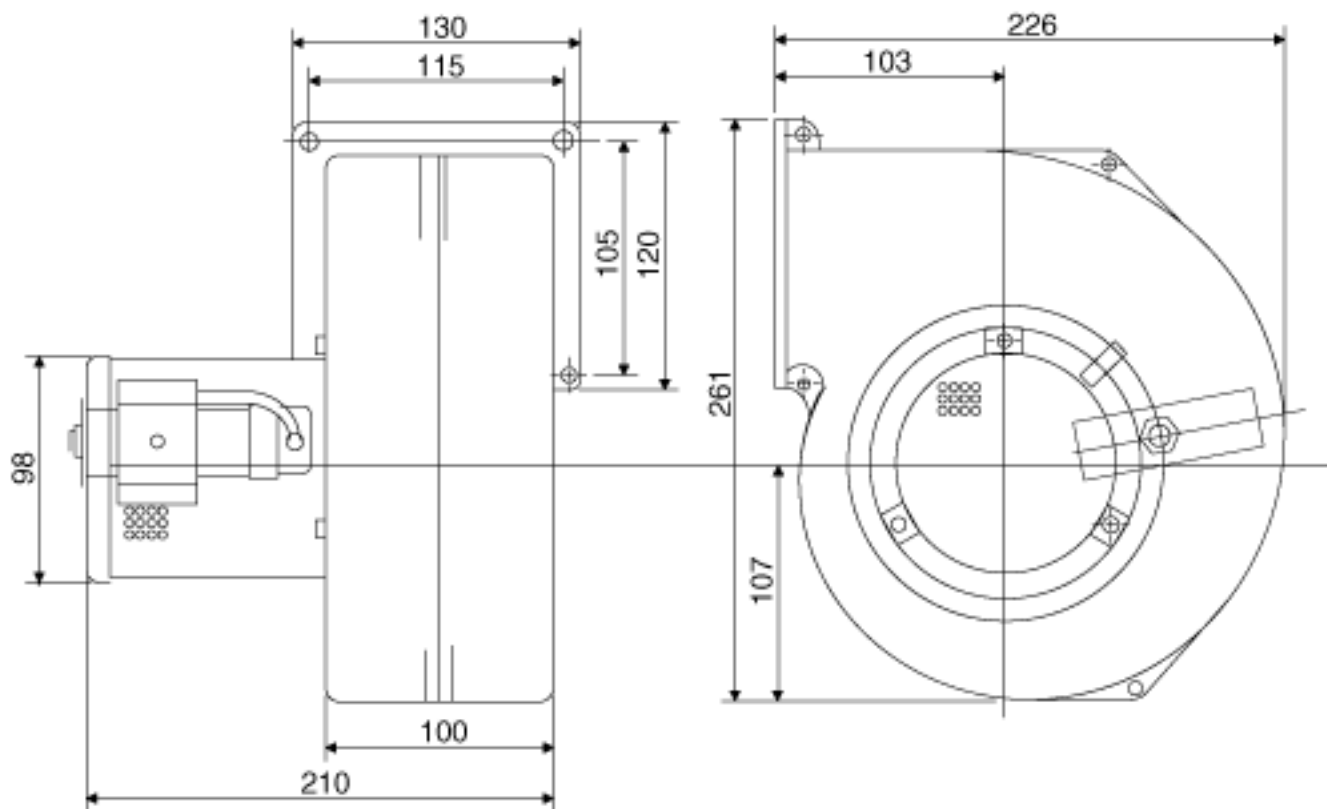




G2E140AG0289

Yhdeltä puolelta imevä kaavullinen keskipakopuhallin

Piirros



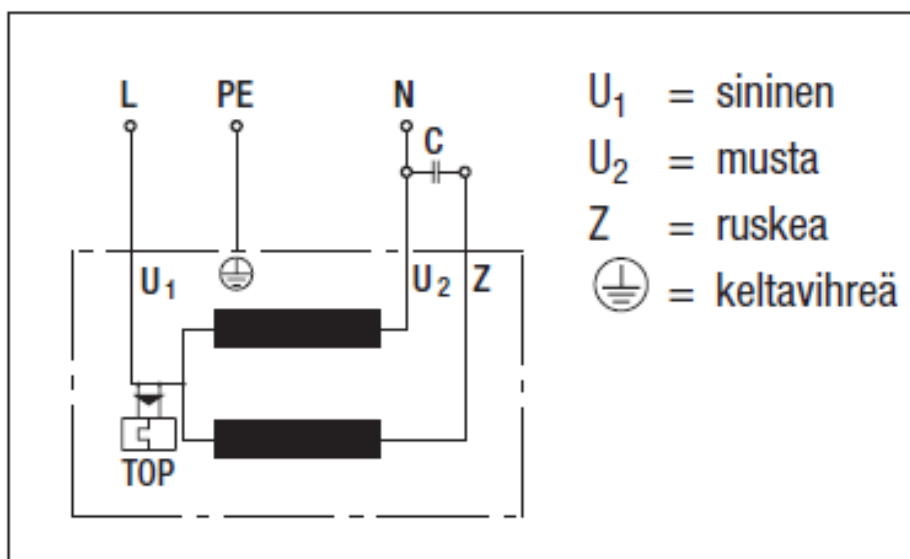


G2E140AG0289

Yhdeltä puolelta imevä kaavullinen keskipakopuhallin

Kytentäkaavio

A1) Yksivaiheinen kondensaattorimoottori sisäänrakennetulla lämpösuojalla



Yhteystiedot

ebm-papst Oy

Puistotie 1

02760 Espoo

Puh. (09) 8870 220

Fax (09) 8870 2213

mailbox@ebmpapst.fi

www.ebmpapst.fi