



G2E160AY4701

Yhdeltä puolelta imevä kaavullinen keskipakopuhallin



Huomioi ErP-direktiivi!
Tämä tuote ei täytä nykyisen ErP-direktiivin vaatimuksia. Siksi sitä myydään ainoastaan varaosapuhaltimiksi.

Tekniset tiedot

Kuvaus	Yhdeltä puolelta imevä kaavullinen keskipakopuhallin
Jännite	1~230 VAC
Taajuus	50 Hz
Teho	240 W
Nimellisvirta	1.05 A
Kierrosluku	2100 rpm
Kondensaattori	6 µF
Ilmavirta	167.00 l/s
Ilmavirta	600.0 m ³ /h
Moottorin tyyppi	M2E068-EC
Moottorin malli	Jännitesäädettävä ulkoroottoriasynkronimoottori
Moottorisuoja / Suoja	Sisäänrakennettu lämpökytkin moottorisuoja, palautus katkaisemalla verkkovirta.
Suojausluokka	IP44
Laakerit	Kuulalaakerit
Siipipyörä	Siipipyörä eteenpäin kaartuvin siivin, terästä.
Runko / kaapu	Silumiini
Asennusasento	Vapaa
Äänenpaine	72.0 dB(A)
Hyväksynnät	CE
Paino	3.9 kg
Korvaa aikaisemmat mallit	G2E160AY4763, G2E160AD0117, RGE160-2
Tuotenumero	G2E160AY4701

Katso päivitetty tiedot netistä www.ebmpapst.fi

Tarvikkeet G2E160AY4701

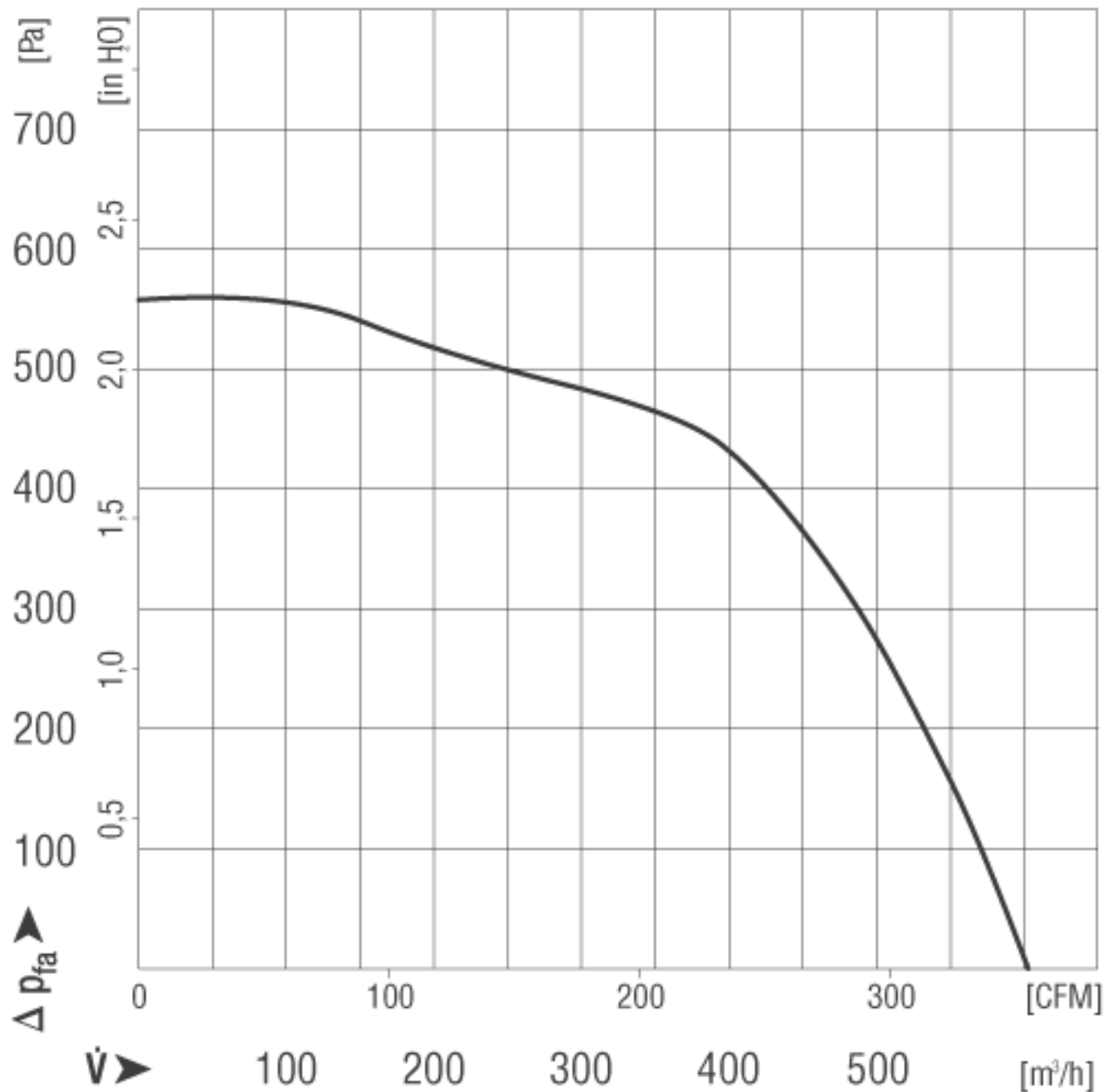
Nimitys	Tuotenumero	Tiedot
Kondensaattori 6 µF	358-TK0060-I	Kondensaattorin tarkat tuotetiedot ja mitat kondensaattorin sivun lisätietoja-linkistä.



G2E160AY4701

Yhdeltä puolelta imevä kaavullinen keskipakopuhallin

Ominaiskäyrä

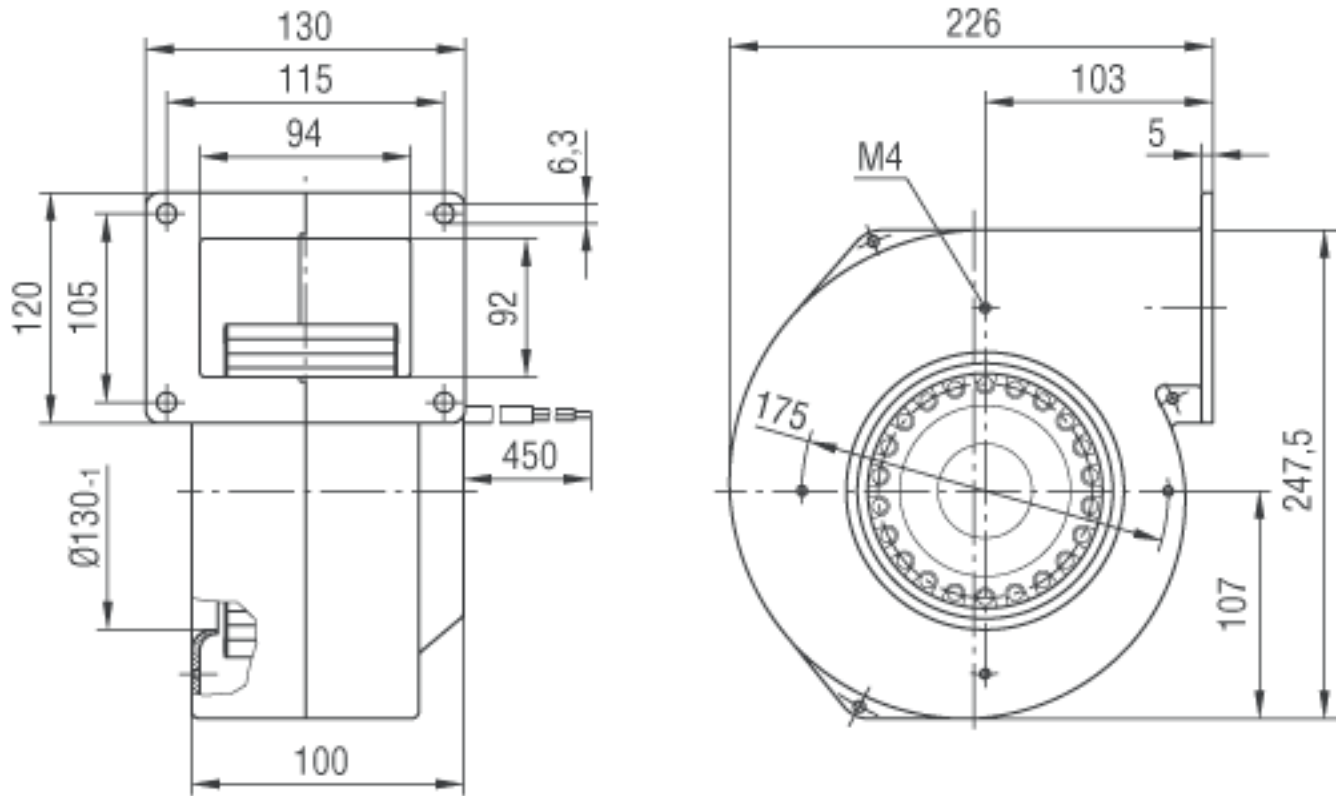




G2E160AY4701

Yhdeltä puolelta imevä kaavullinen keskipakopuhallin

Piirros



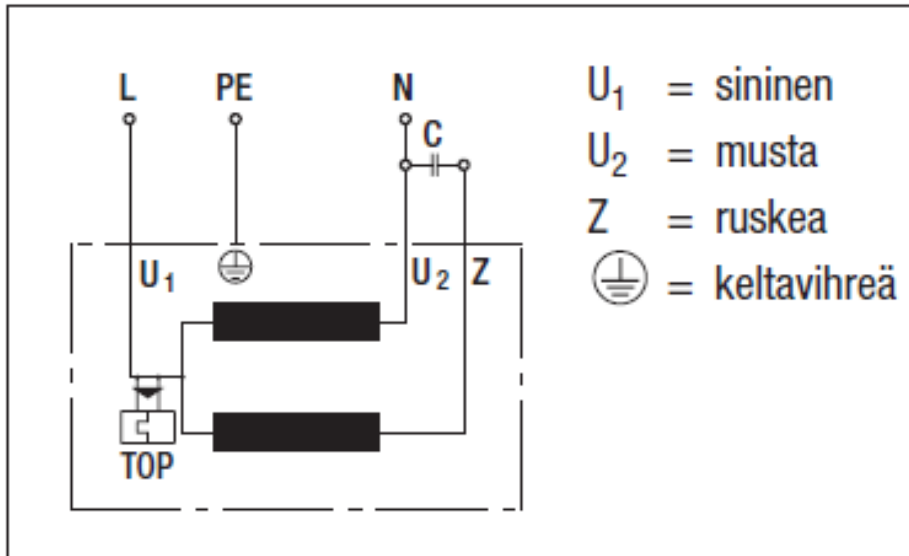


G2E160AY4701

Yhdeltä puolelta imevä kaavullinen keskipakopuhallin

Kytentäkaavio

A1) Yksivaiheinen kondensaattorimoottori sisäänrakennetulla lämpösuojalla



Yhteystiedot

ebm-papst Oy

Puistotie 1

02760 Espoo

Puh. (09) 8870 220

Fax (09) 8870 2213

mailbox@ebmpapst.fi

www.ebmpapst.fi