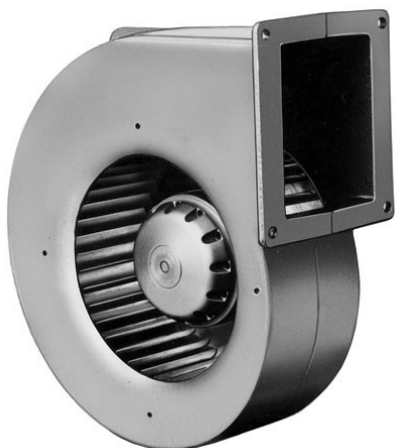




G2E180EH0301

Yhdeltä puolelta imevä kaavullinen keskipakopuhallin



Tekniset tiedot

Kuvaus	Yhdeltä puolelta imevä kaavullinen keskipakopuhallin
Jännite	1~230 VAC
Taajuus	50 Hz
Teho	400 W
Nimellisvirta	1.75 A
Kierrosluku	1950 rpm
Kondensaattori	8 µF
Ilmavirta	210.00 l/s
Ilmavirta	755.0 m ³ /h
Käyttölämpötila-alue	-25...+40 °C
Moottorin tyyppi	M2E074-EI
Moottorin malli	Jännitesäädettävä ulkorottoriasynkronimootori
Moottorisuoja / Suoja	Sisäänrakennettu lämpökylkin, automaattinen palautus
Suojausluokka	IP44
Laakerit	Kuulalaakerit
Siipipyörä	Siipipyörä eteenpäin kaartuvin siivin, terästä
Runko / kaapu	Silumiini
Sähköinen kytkentä	Johto 450 mm
Äänenpaine	73.0 dB(A)
Ääniteho	77 dB
Hyväksynnät	CE
Paino	5.6 kg
Tuotenumero	G2E180EH0301

Katso päivitetetyt tiedot netistä www.ebmpapst.fi



G2E180EH0301

Yhdeltä puolelta imevä kaavullinen keskipakopuhallin

Äänentehotaso - oktaavikaistakorjaus

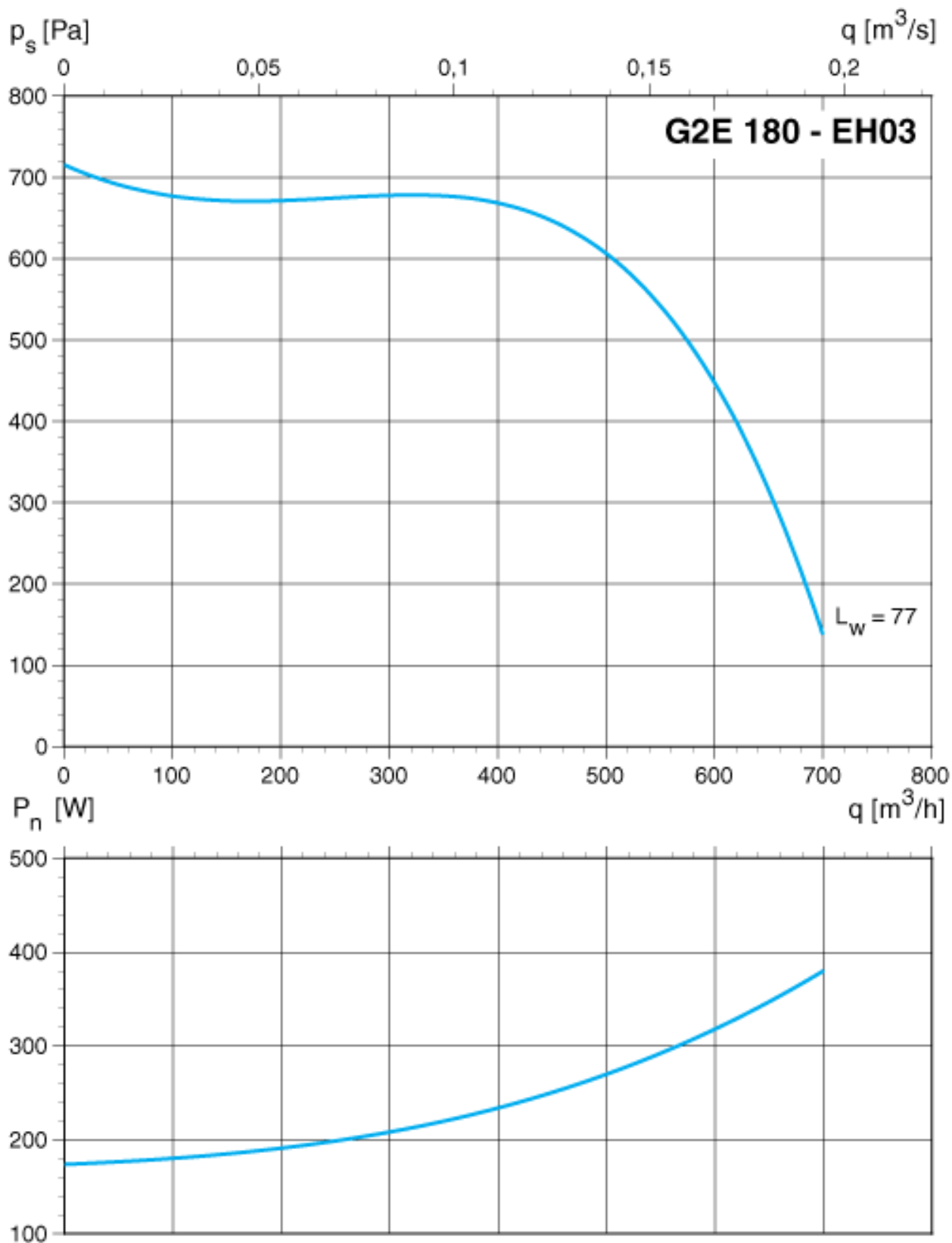
Taajuus (Hz)	63	125	250	500	1000	2000	4000	8000
In (dB)	-	-13	-6	-9	-10	-7	-9	-12
Ut (dB)	-	-	-	-	-	-	-	-



G2E180EH0301

Yhdeltä puolelta imevä kaavullinen keskipakopuhallin

Ominaiskäyrä

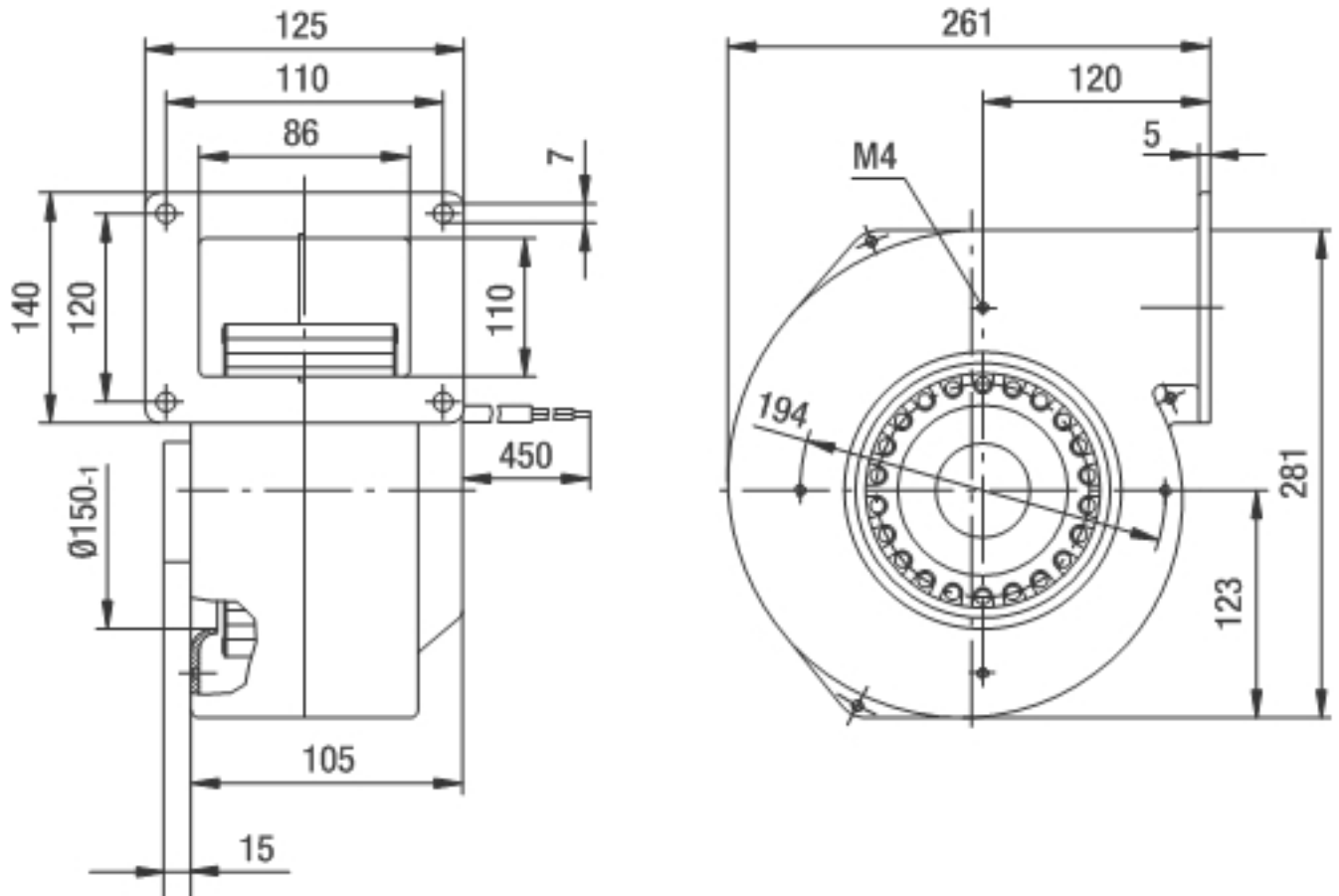




G2E180EH0301

Yhdeltä puolelta imevä kaavullinen keskipakopuhallin

Piirros



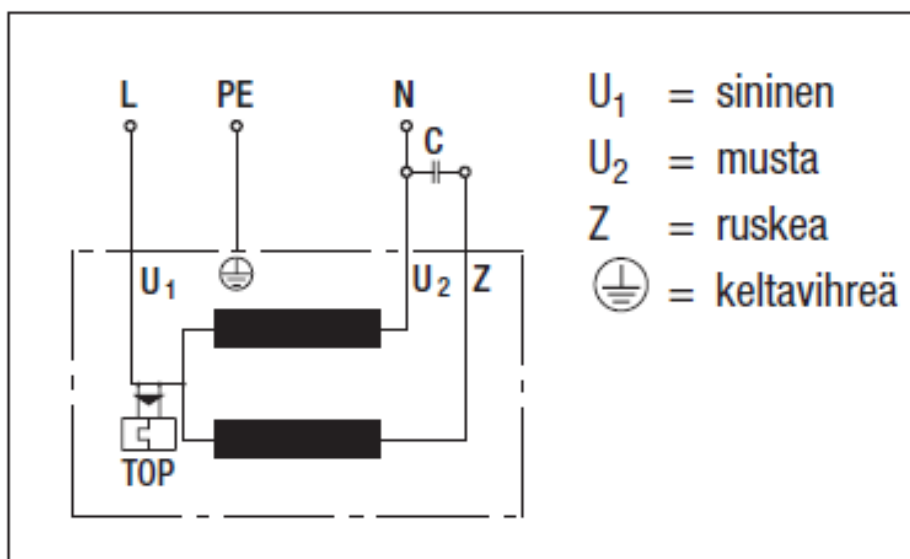


G2E180EH0301

Yhdeltä puolelta imevä kaavullinen keskipakopuhallin

Kytentäkaavio

A1) Yksivaiheinen kondensaattorimoottori sisäänrakennetulla lämpösuojalla



Yhteystiedot

ebm-papst Oy

Puistotie 1

02760 Espoo

Puh. (09) 8870 220

Fax (09) 8870 2213

mailbox@ebmpapst.fi

www.ebmpapst.fi