



G4E200CD0309

Yhdeltä puolelta imevä kaavullinen keskipakopuhallin



Huomioi ErP-direktiivi!
Tämä tuote ei täytä nykyisen ErP-direktiivin vaatimuksia. Siksi sitä myydään ainoastaan varaosapuhaltimeksi.

Tekniset tiedot

Kuvaus	Yhdeltä puolelta imevä kaavullinen keskipakopuhallin
Jännite	1~230 VAC
Taajuus	50 Hz
Teho	200 W
Nimellisvirta	0.93 A
Kierrosluku	1240 rpm
Kondensaattori	6 µF
Ilmavirta	307.00 l/s
Ilmavirta	1105.0 m3/h
Paineen rajoitus	Minimi staattinen vastapaine 150 Pa
Käyttölämpötila-alue	-25...+50 °C
Moottorin tyyppi	M4E068-GA
Moottorin malli	Jännitesäädettävä ulkoroottoriasynkronimoottori
Moottorisuoja / Suoja	Lämpökytkin ulostuoduin johdoin, liitettävä ulkoiseen moottorisuojaan.
Suojausluokka	IP44
Moottorin eristysluokka	B
Laakerit	Kuulalaakerit
Siipipyörä	Siipipyörä eteenpäin kaartuvin siivin, terästä.
Runko / kaapu	Galvanoitua teräspeltiä
Sähköinen kytkentä	Johto 1200 mm
Ääniteho	73 dB
Hyväksynnät	CE
Paino	6.9 kg
Korvaa aikaisemmat mallit	G4E200CD0301, G4E200CD0305, RGE20043
LVI Numero	8025006
Tuotenumero	G4E200CD0309

Katso päivitetetyt tiedot netistä www.ebmpapst.fi



G4E200CD0309

Yhdeltä puolelta imevä kaavullinen keskipakopuhallin

Äänentehotaso - oktaavikaistakorjaus

Taajuus (Hz)	63	125	250	500	1000	2000	4000	8000
In (dB)	-	-22	-7	-11	-6	-6	-7	-14
Ut (dB)	-	-	-	-	-	-	-	-

Tarvikkeet G4E200CD0309

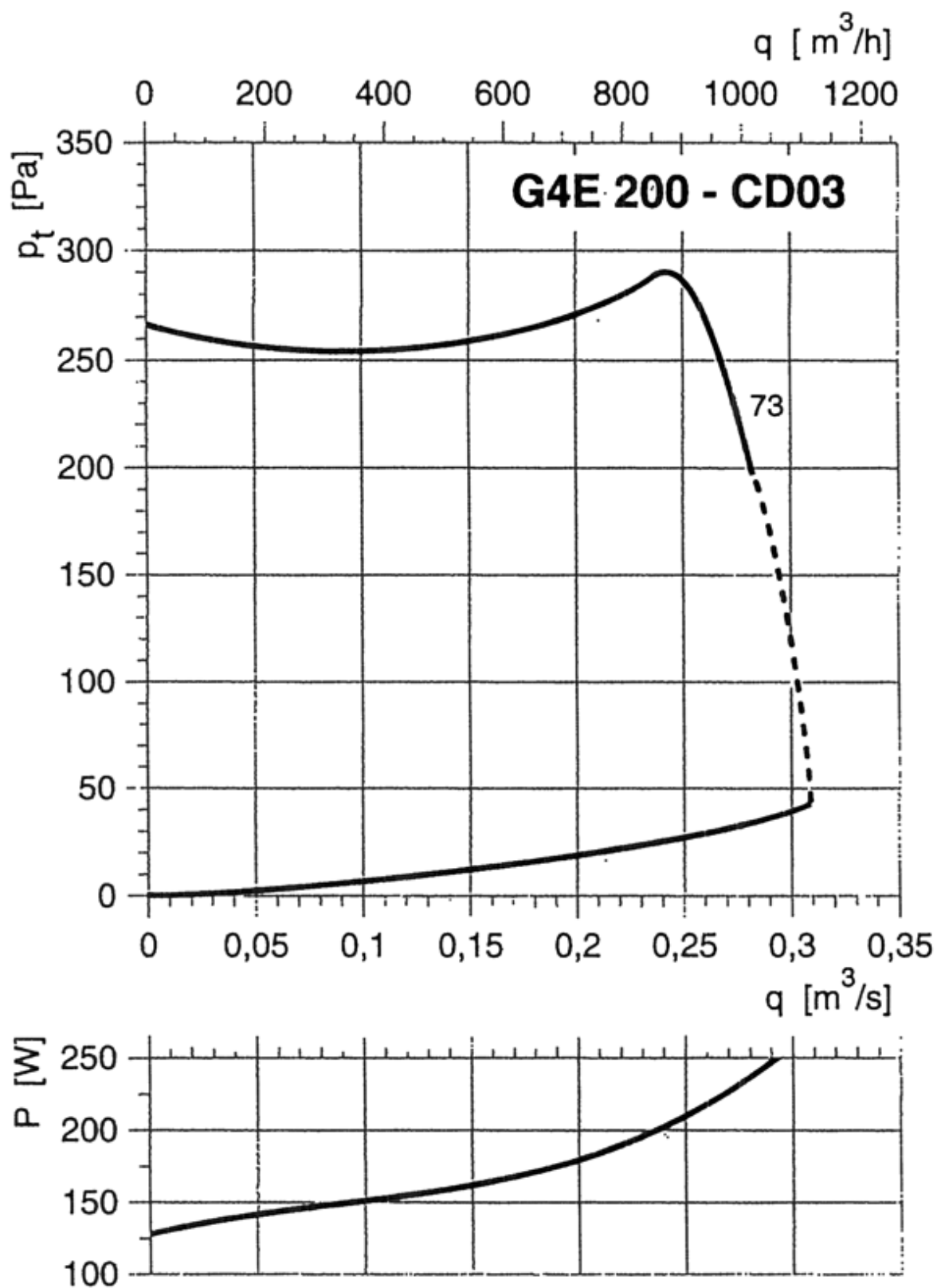
Nimitys	Tuotenumero	Tiedot
Kondensaattori 6 µF	358-TKO060-I	Kondensaattorin tarkat tuotetiedot ja mitat kondensaattorin sivun lisätietoja-linkistä.



G4E200CD0309

Yhdeltä puolelta imevä kaavullinen keskipakopuhallin

Ominaiskäyrä

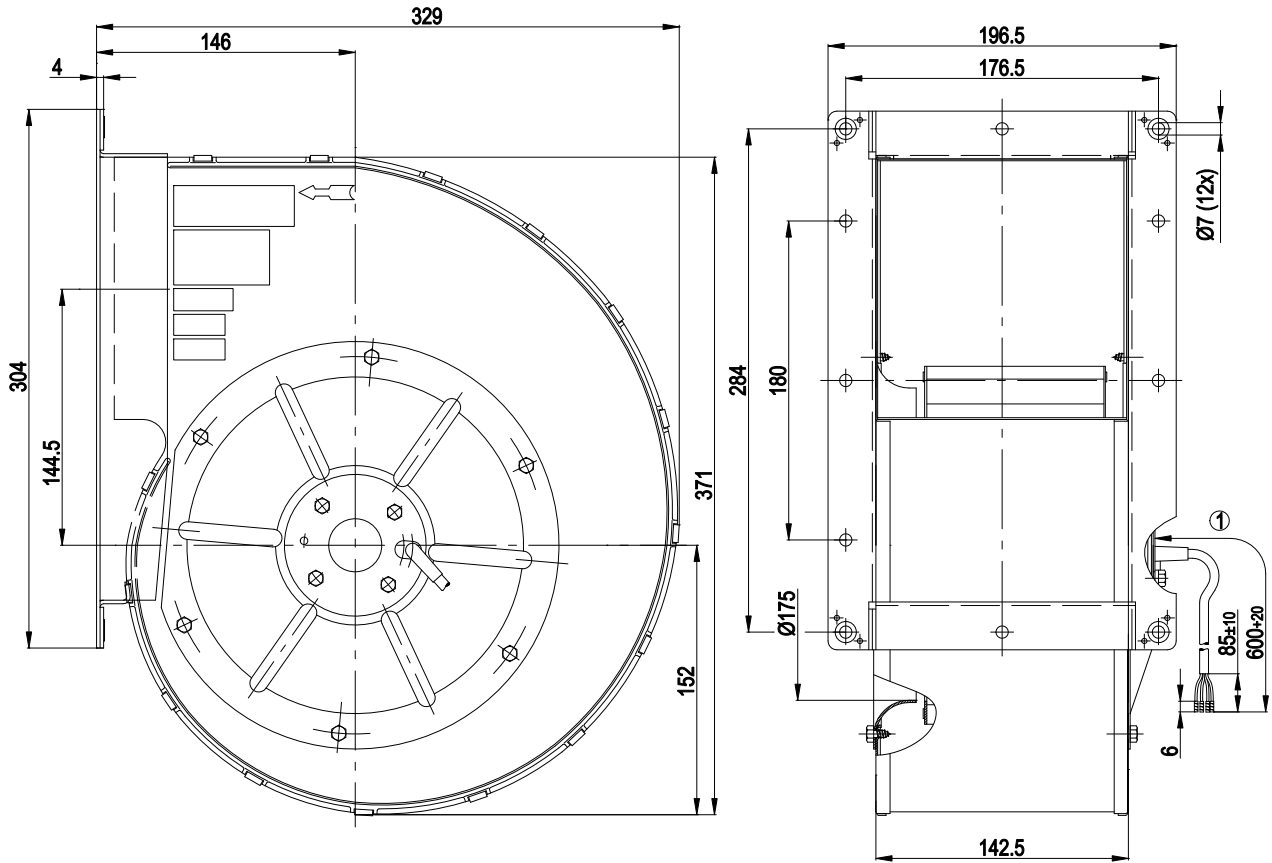




G4E200CD0309

Yhdeltä puolelta imevä kaavullinen keskipakopuhallin

Piirros



1 Liitäntä silikonia 4G 0,5mm², 4 x messinkinen johdin, päät kierretty

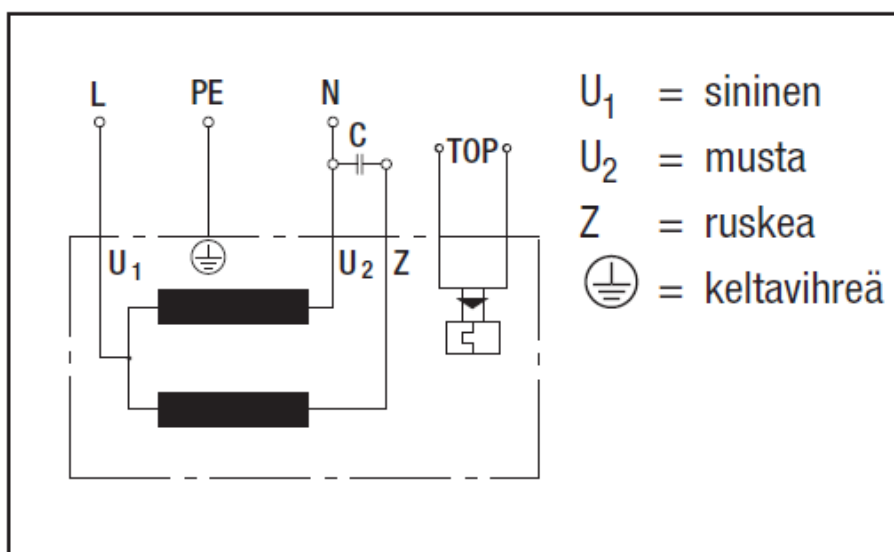


G4E200CD0309

Yhdeltä puolelta imevä kaavullinen keskipakopuhallin

Kytentäkaavio

A2a) Yksivaiheinen kondensaattorimoottori lämpösuojaalla ulostuoduin johdoin



Yhteystiedot

ebm-papst Oy

Puistotie 1

02760 Espoo

Puh. (09) 8870 220

Fax (09) 8870 2213

mailbox@ebmpapst.fi

www.ebmpapst.fi