



R2E120AR3810

Keskipakopuhallin, varaosa

Tuote on tarkoitettu varaosaksi.



Tekniset tiedot

Kuvaus	Keskipakopuhallin, varaosa
Jännite	1~230 VAC
Taajuus	50 Hz
Teho	77 W
Nimellisvirta	0.36 A
Kierrosluku	2450
Kondensaattori	2 µF (tilattava erikseen)
Pyörimissuunta	Myötäpäivään katsottuna roottorista päin
Moottorin tyyppi	M2E068-BF
Moottorin malli	Jännitesäädettävä ulkorottoriasynkronimoottori
Moottorisuoja / Suoja	Sisäänrakennettu lämpökytkin
Suojausluokka	IP44
Moottorin eristysluokka	B
Laakerit	Kuulalaakerit
Materiaali	Siihipyörä eteenpäin kaartuvin siivin valmistettu pellistä, lakattu mustaksi.
Siihipyörä	F-pyörä
Sähköinen kytkentä	Johto 250 mm, aksiaali/radiaali
C-mitta	83 mm
Tuotenumero	R2E120AR3810

Katso päivitettyt tiedot netistä www.ebmpapst.fi

Tarvikkeet R2E120AR3810

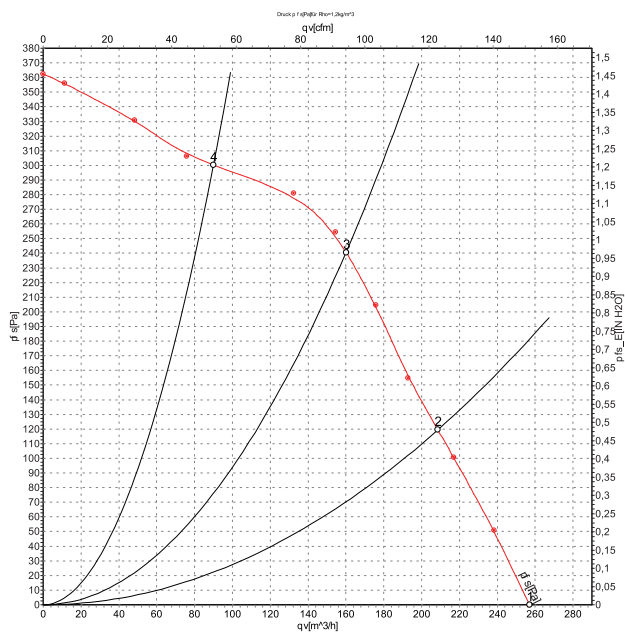
Nimitys	Tuotenumero	Tiedot
Kondensaattori 2 µF	358-TK0020-I	Kondensaattorin tarkat tuotetiedot ja mitat kondensaattorin sivun lisätietoja-linkistä.



R2E120AR3810

Keskipakopuhallin, varaosa

Ominaiskäyrä



	U	f	n	P _e	I	qv	p _{fs}
	V	Hz	min ⁻¹	W	A	m ³ /h	Pa
1	230	50	2500	83	0.37	255	0
2	230	50	2620	78	0.35	210	120
3	230	50	2715	73	0.33	160	240
4	230	50	2805	68	0.32	90	300

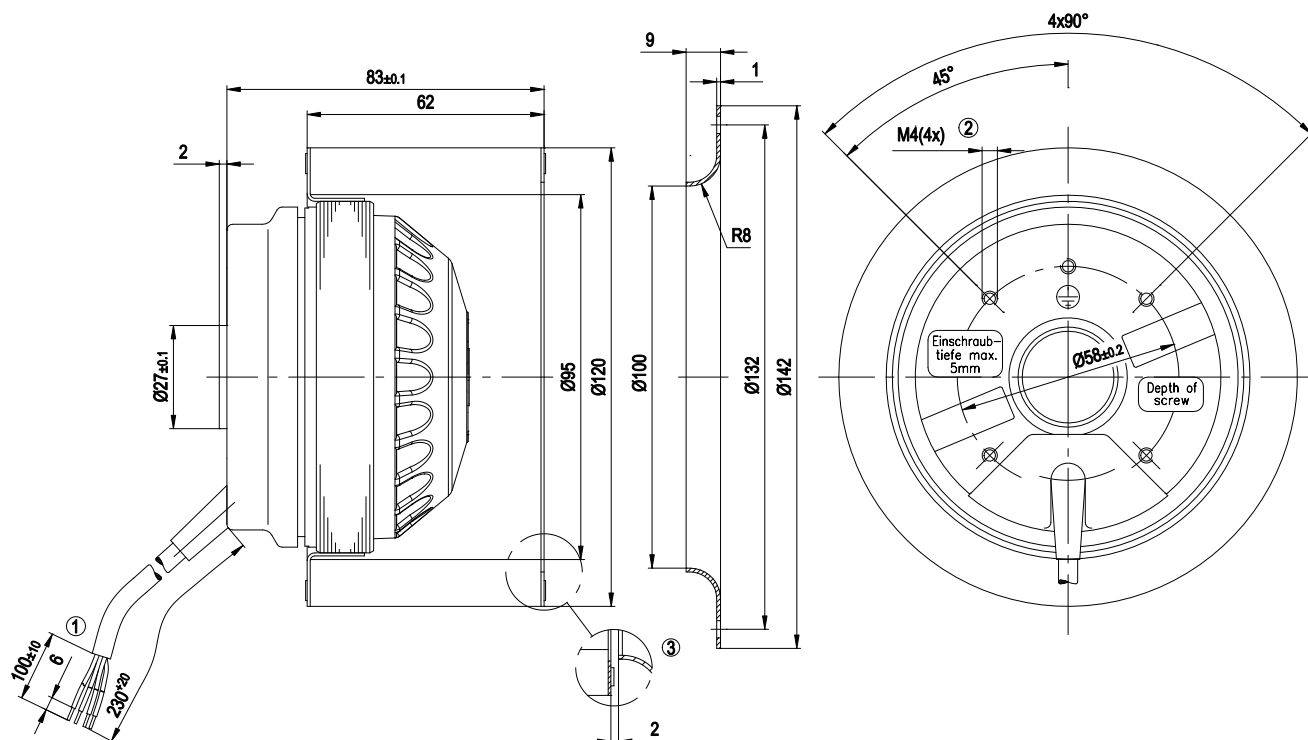
U = Supply voltage · f = Frequency · n = Speed · P_e = Power input · I = Current draw · qv = Air flow · p_{fs} = Pressure increase



R2E120AR3810

Keskipakopuhallin, varaosa

Piirros



- 1 Johto PVC 4G 0,5 mm², 4 x messinkinen johdin, päät kierretty
- 2 Ruuvien pituus maks. 5 mm
- 3 Lisävaruste: imukartio 09569-2-4013, ei sisälly toimitukseen



R2E120AR3810

Keskipakopuhallin, varaosa

Kytentäkaavio

A1) Yksivaiheinen kondensaattorimoottori sisäänrakennetulla lämpösuojalla



Yhteystiedot

ebm-papst Oy

Puistotie 1

02760 Espoo

Puh. (09) 8870 220

Fax (09) 8870 2213

mailbox@ebmpapst.fi

www.ebmpapst.fi