



# R2E140BN1618

Kaavuton keskipakopuhallin

Tuote on tarkoitettu varaosaksi.



## Tekniset tiedot

<b>Kuvaus</b>	Kaavuton keskipakopuhallin
<b>Jännite</b>	1~230 VAC
<b>Taajuus</b>	50 Hz
<b>Teho</b>	130 W
<b>Nimellisvirta</b>	0.57 A
<b>Kierrosluku</b>	1700 rpm
<b>Kondensaattori</b>	3 µF (tilattava erikseen)
<b>Käyttölämpötila-alue</b>	-25...+60 °C
<b>Pyörimissuunta</b>	Myötäpäivään katsottuna roottorista päin
<b>Moottorin tyyppi</b>	M2E068-CA
<b>Moottorin malli</b>	Jännitesäädettävä ulkoroottoriasynkronimoottori
<b>Moottorisuoja / Suoja</b>	Sisäänrakennettu lämpökytkin moottorisuoja, palautus katkaisemalla verkkovirta.
<b>Suojausluokka</b>	IP44
<b>Moottorin eristysluokka</b>	B
<b>Laakerit</b>	Kuulalaakerit
<b>Materiaali</b>	Siipipyörä eteenpäin kaartuvin siivin valmistettu pellistä, lakattu mustaksi.
<b>Siipipyörä</b>	F-pyörä
<b>Sähköinen kytkentä</b>	Johto 450 mm
<b>Hyväksynät</b>	CE
<b>C-mitta</b>	72 mm
<b>Paino</b>	1.7 kg
<b>Korvaa aikaisemmat mallit</b>	R2E140AE4042, R2E140AE4049, R2E140AE4056, R2E140AE5273, R2E140AL4011, R2E140AV4009, R2E140BN1613
<b>LVI Numero</b>	8025135
<b>Tuotenumero</b>	R2E140BN1618

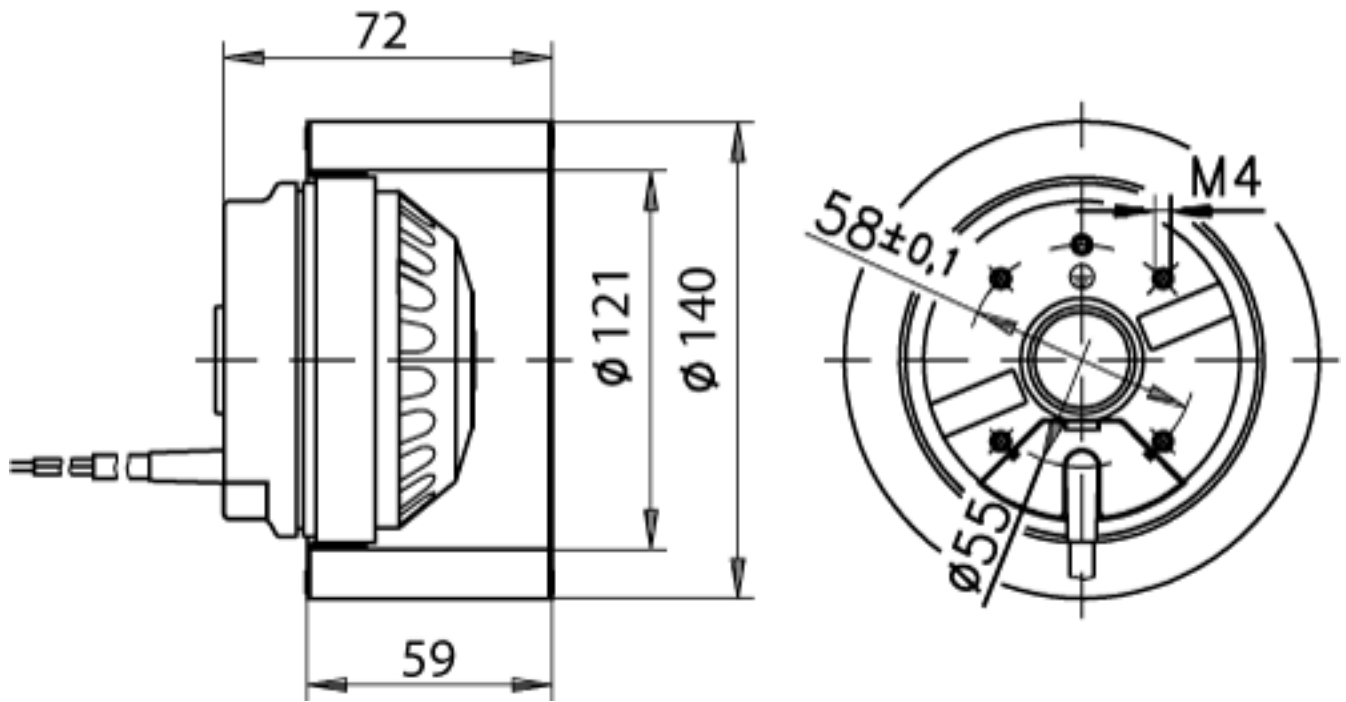
Katso päivitetty tiedot netistä [www.ebmpapst.fi](http://www.ebmpapst.fi)



# R2E140BN1618

Kaavuton keskipakopuhallin

## Piirros



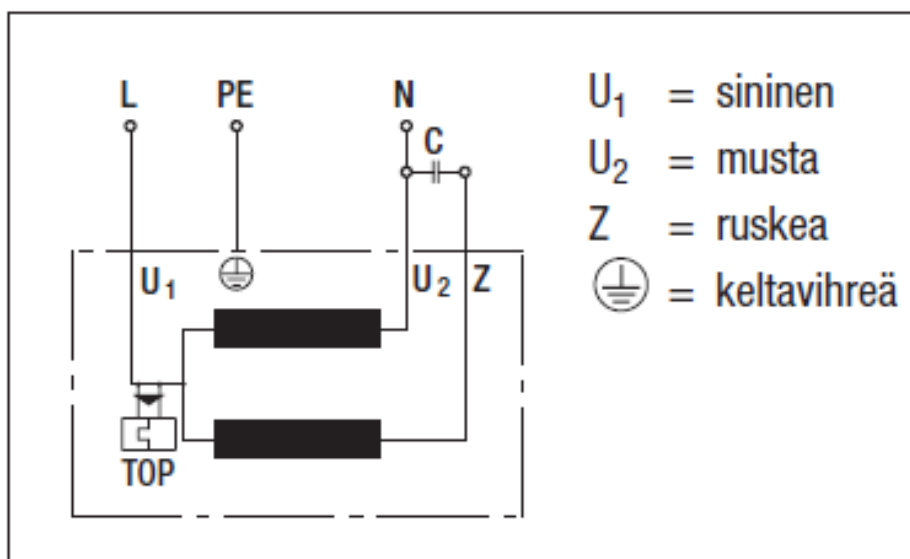


# R2E140BN1618

Kaavuton keskipakopuhallin

## Kytentäkaavio

### A1) Yksivaiheinen kondensaattorimoottori sisäänrakennetulla lämpösuojalla



## Yhteystiedot

### ebm-papst Oy

Puistotie 1

02760 Espoo

Puh. (09) 8870 220

Fax (09) 8870 2213

mailbox@ebmpapst.fi

www.ebmpapst.fi