



# R2E180AU0114

Kaavuton keskipakopuhallin



## Tekniset tiedot

|                                |  |
|--------------------------------|--|
| <b>Kuvaus</b>                  | Kaavuton keskipakopuhallin                                     |
| <b>Jännite</b>                 | 1~230 VAC  |
| <b>Taajuus</b>                 | 50 Hz  |
| <b>Teho</b>                    | 77 W   |
| <b>Nimellisvirta</b>           | 0.3 A  |
| <b>Kierrosluku</b>             | 2425 rpm   |
| <b>Kondensaattori</b>          | 2 µF   |
| <b>Ilmavirta</b>               | 122.00 l/s   |
| <b>Ilmavirta</b>               | 440.0 m3/h   |
| <b>Käyttölämpötila-alue</b>    | Liikutettava kaasu 300 °C, moottori 80 °C                      |
| <b>Pyörimissuunta</b>          | Vastapäivään katsottuna puhaltimen imupuolelta                 |
| <b>Moottorin tyyppi</b>        | ZRS180   |
| <b>Moottorin malli</b>         | Jännitesäädettävä ulkoroottoriasynkronimoottori                |
| <b>Moottorisuoja / Suoja</b>   | Sisäänrakennettu lämpökytin, automaattinen palautus.           |
| <b>Suojausluokka</b>           | IP00   |
| <b>Moottorin eristysluokka</b> | F  |
| <b>Laakerit</b>                | Kuulalaakerit  |
| <b>Siipipyörä</b>              | Siipipyörä taaksepäin kaartuvin siivin, ruostumatonta terästä. |
| <b>Sähköinen kytkentä</b>      | Johto, 1500 mm, maaruuvi                                       |
| <b>Äänenpaine</b>              | 70.0 dB(A)   |
| <b>C-mitta</b>                 | 123  |
| <b>Paino</b>                   | 3.3 kg   |
| <b>LVI Numero</b>              | 8025044  |
| <b>Tuotenumero</b>             | R2E180AU0114   |

Katso päivitetetyt tiedot netistä [www.ebmpapst.fi](http://www.ebmpapst.fi)

## Tarvikkeet R2E180AU0114

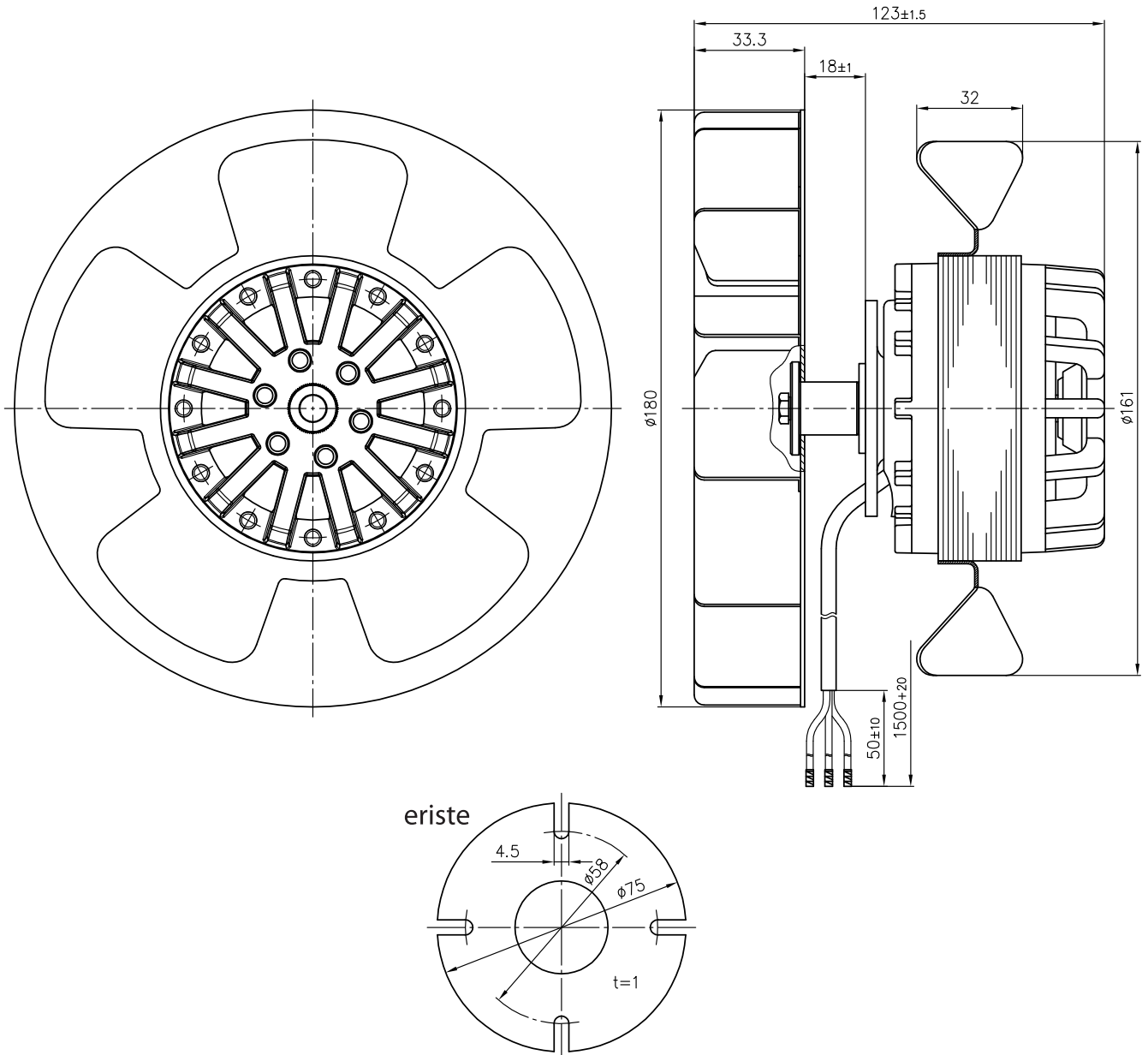
| Nimitys             | Tuotenumero  | Tiedot  |
|---------------------|--------------|---|
| Kondensaattori 2 µF | 358-TK0020-I | Kondensaattorin tarkat tuotetiedot ja mitat kondensaattorin sivun lisätietoja-linkistä. |



# R2E180AU0114

Kaavuton keskipakopuhallin

## Piirros



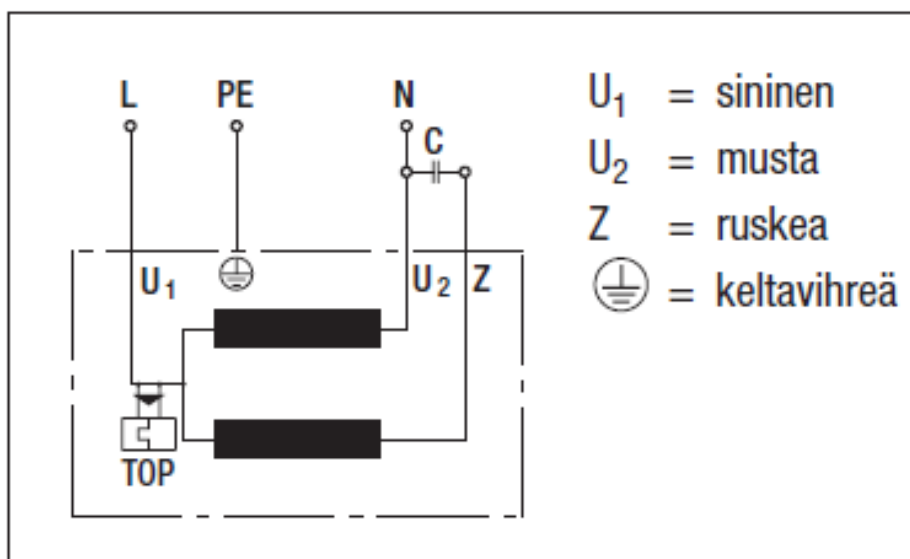


# R2E180AU0114

Kaavuton keskipakopuhallin

## Kytentäkaavio

### A1) Yksivaiheinen kondensaattorimoottori sisäänrakennetulla lämpösuojalla



## Yhteystiedot

### ebm-papst Oy

Puistotie 1

02760 Espoo

Puh. (09) 8870 220

Fax (09) 8870 2213

mailbox@ebmpapst.fi

www.ebmpapst.fi