

ebm-papst Mulfingen GmbH & Co. KG

Bachmühle 2 · D-74673 Mulfingen

Phone +49 7938 81-0

Fax +49 7938 81-110

info1@de.ebmpapst.com

www.ebmpapst.com

kommanditgesellschaft · toimipaikka Mulfingen
Käräjäoikeus Stuttgart · HRA 590344täydentävä Elektrobau Mulfingen GmbH · toimipaikka Mulfingen
Käräjäoikeus Stuttgart · HRB 590142**Nimellistiedot**

Tyyppi	R2E180-CD62-09		
Moottori	M2E052-BF		
Vaihe		1~	1~
Nimellisjännite	VAC	230	230
Taajuus	Hz	50	60
Tietojenmäärittäminen		vp	vp
Hyväksyntä		CE	CE
Kierrosluku	min ⁻¹	1920	1820
Tehonotto	W	40	47
Virranotto	A	0,18	0,21
Kondensaattori	µF	1,5	1,5
Kondensaattori-jännite	VDB	400	400
Kondensaattoristandardi		S0 (CE)	S0 (CE)
Min. vastapaine	Pa	0	0
Maks. ympäristölämpötila	°C	75	60
Käynnistysvirta	A	0,2	0,22

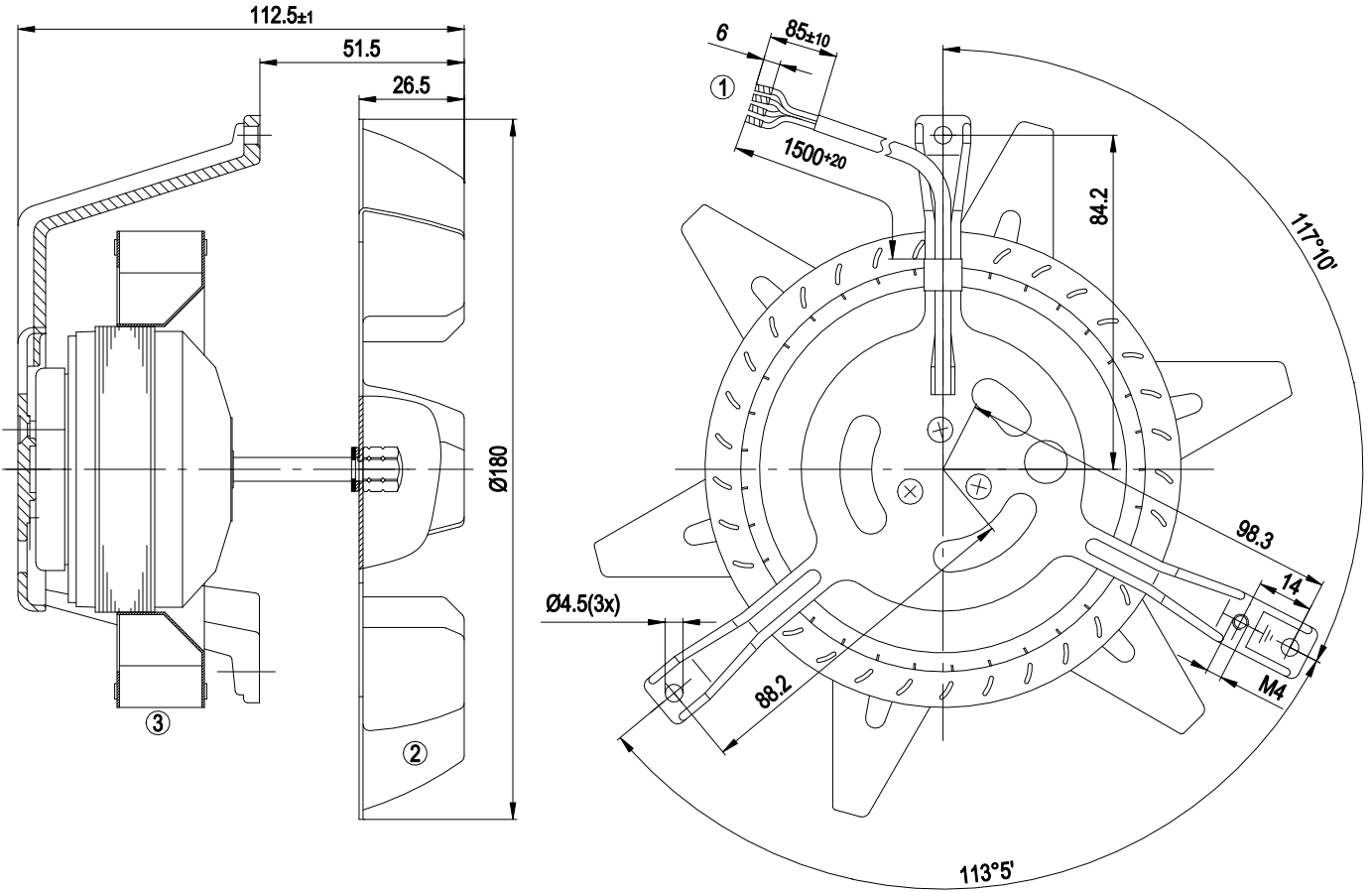
mk = Maks. kuormitus · mh = Maks. hyötysuhde · vp = Vapaasti puhaltava · aa = Asiakkaan asetus · al = Asiakkaan laite
Oikeus muutoksiin pidätetään



Tekninen kuvaus

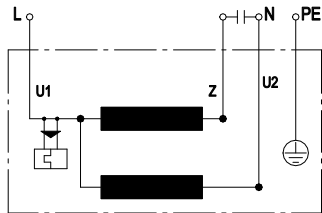
Massa	0,9 kg
Koko	180 mm
Moottorin koko	52
Roottorin pinta	Maalattu mustaksi
Siipipyörän materiaali	Teräspelti, ruostumaton
Kannattimen materiaali	Alumiinipainevalu
Siipien lukumäärä	7
Pyörimissuunta	Oikealle roottoriin päin katsottaessa
Suojausluokitus	IP00
Eristysluokka	"F"
Kosteus- (F) / ympäristösuojausluokka (H)	H0+
Sallittu ympäristön lämpötila Maks. moottori (kuljetus/ varastointi)	+ 80 °C
Sallittu ympäristön lämpötila Min. moottori (kuljetus/varastointi)	- 40 °C
Asennusasento	Vapaa
Kondenssivesireiät	Roottoripuolella
Käyttötapa	S1
Moottorin laakerointi	Kuulalaakeri
Kosketusvirta IEC 60990 mukaan (mittauskytkentä IEC 60990 kuva 4, TN-järjestelmä)	< 0,75 mA
Moottorisuoja	Lämpötila-anturi (TW) sisäänrakennettu
Suojausluokka	I (jos asiakas kytkee suojamaadoituksen)
Norminmukaisuus	EN 60335-1; CE

Piirros tuotteesta



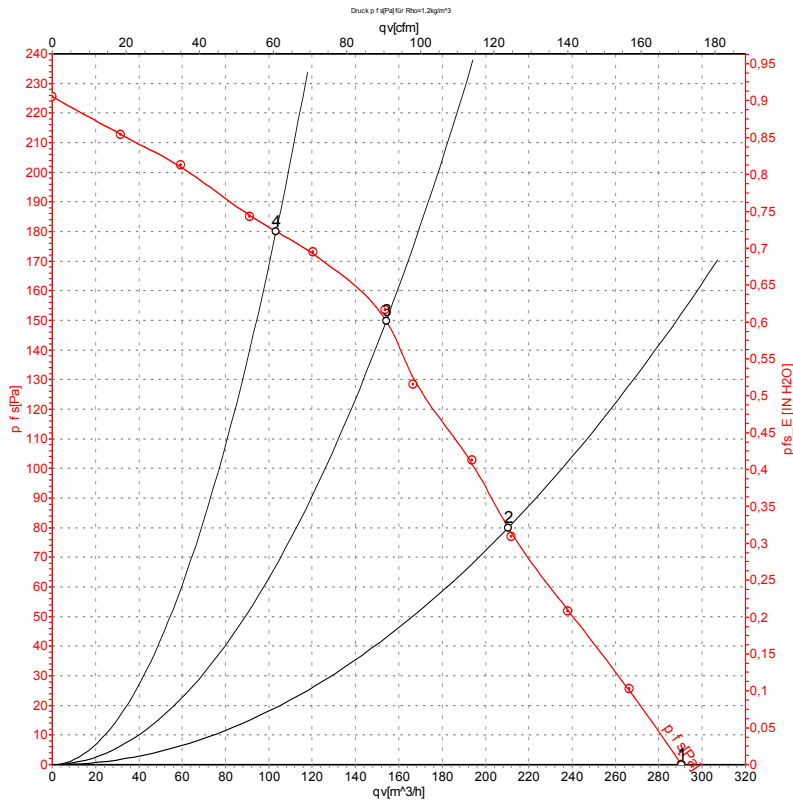
1	Liitäntäjohto Dipotherm 0,5 mm ² , 4x puristusliitin
2	Puhaltimen siipipyörä, radiaalinen (jaloteräs)
3	Puhaltimen siipipyörä (teräspelti, kuumasinkitty)

Kytchentäkaavio



U1	sininen	Z	ruskea	U2	musta
PE	vihreä / keltainen				

Ominaiskäyrät: Ilmansiirtoteho 50 Hz



Mittaus: LU-61437-1

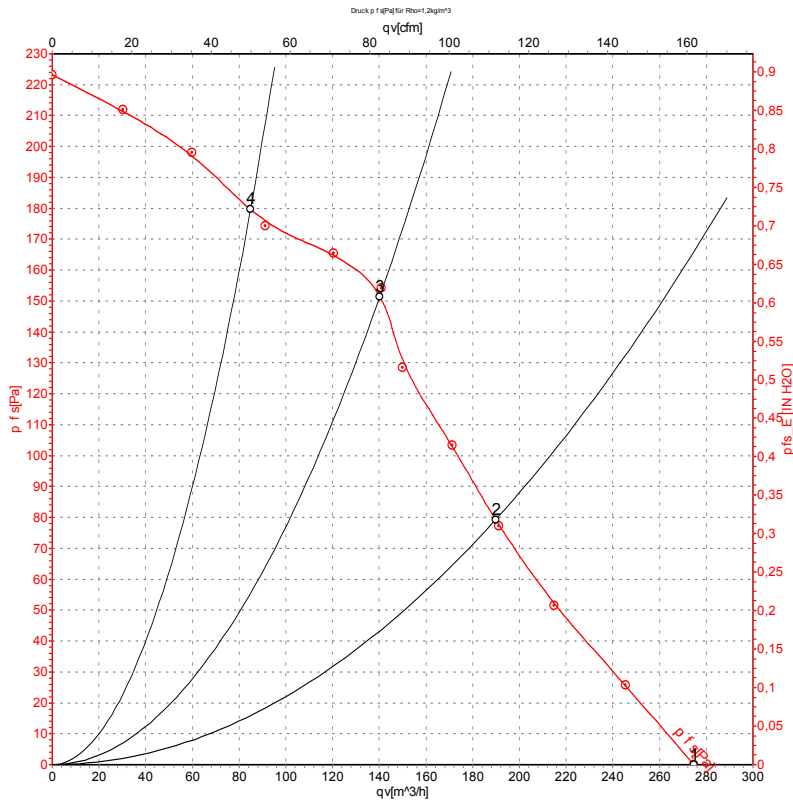
Ilmateho mitattu ISO 5801 asennusluokan A mukaan. Kysy ebm-papstilta tarkasta mittausjärjestelmästä. Imun puoleinen melutaso: L_{wA} ISO 13347 mukaan / L_{pA} mitattuna 1 metrin etäisyydellä tuuletin akselista. Tiedot ovat voimassa vain annetuissa mittausolosuhteissa ja riippuvat asennuksesta. Ominaisarvot tarkastettava valmiissa asennuksessa

Mittausarvot

	U	f	n	P _e	I	q _v	P _{fs}	q _v	P _{fs}
	V	Hz	min ⁻¹	W	A	m ³ /h	Pa	cfm	in. wg
1	230	50	1920	40	0,18	290	0	170	0,00
2	230	50	1915	41	0,18	210	80	125	0,32
3	230	50	2095	39	0,18	155	150	90	0,60
4	230	50	2215	38	0,17	105	180	60	0,72

U = Syöttöjännite · f = Taajuus · n = Kierrosluku · P_e = Tehonotto · I = Virranotto · q_v = Tilavuusvirta · P_{fs} = Paineen lisäys

Ominaiskäyrät: Ilmansiirtoteho 60 Hz



Mittaus: LU-61438-1

Ilmateho mitattu ISO 5801 asennusluokan A mukaan. Kysy ebm-papstilta tarkasta mittausjärjestelmästä. Imun puoleinen melutaso: L_{wA} ISO 13347 mukaan / L_{pA} mitattuna 1 metrin etäisyydellä tuulettimen akselista. Tiedot ovat voimassa vain annetuissa mittausolosuhteissa ja riippuvat asennuksesta. Ominaisarvot tarkastettava valmiissa asennuksessa

Mittausarvot

	U	f	n	P _e	I	q _v	P _{fs}	q _v	P _{fs}
	V	Hz	min ⁻¹	W	A	m ³ /h	Pa	cfm	in. wg
1	230	60	1820	47	0,21	275	0	160	0,00
2	230	60	1810	47	0,21	190	80	110	0,32
3	230	60	2080	46	0,21	140	150	80	0,60
4	230	60	2195	46	0,21	85	180	50	0,72

U = Syöttöjännite · f = Taajuus · n = Kierrosluku · P_e = Tehonotto · I = Virranotto · q_v = Tilavuusvirta · P_{fs} = Paineen lisäys