



R2E180CD6209

Kaavuton keskipakopuhallin



Tekniset tiedot

Kuvaus	Kaavuton keskipakopuhallin
Jännite	1~230 VAC
Taajuus	50/60 Hz
Teho	40 W
Nimellisvirta	0.18 A
Kierrosluku	1920 rpm
Kondensaattori	1,5 µF
Pyörimissuunta	Myötäpäivään roottoripuolelta katsottuna
Moottorin tyyppi	M2E052-BF
Moottorin malli	Jännitesäädettävä ulkoroottoriasynkronimoottori
Moottorisuoja / Suoja	Sisäänrakennettu lämpökytin
Suojausluokka	IP00
Moottorin eristysluokka	F
Laakerit	Kuulalaakerit
Siipipyörä	Siipipyörä taaksepäin kaartuvin siivin, ruostumatonta terästä.
Sähköinen kytkentä	Johto, 1500 mm
Hyväksynnät	CE, täyttää EN 60335-1
C-mitta	112,5 mm
Paino	0.9 kg
Korvaa aikaisemmat mallit	R2E170AC0649, R2E170AG5249, Takkaimurin ZRS170 Varaosamoottori
LVI Numero	8025043
Tuotenumero	R2E180CD6209

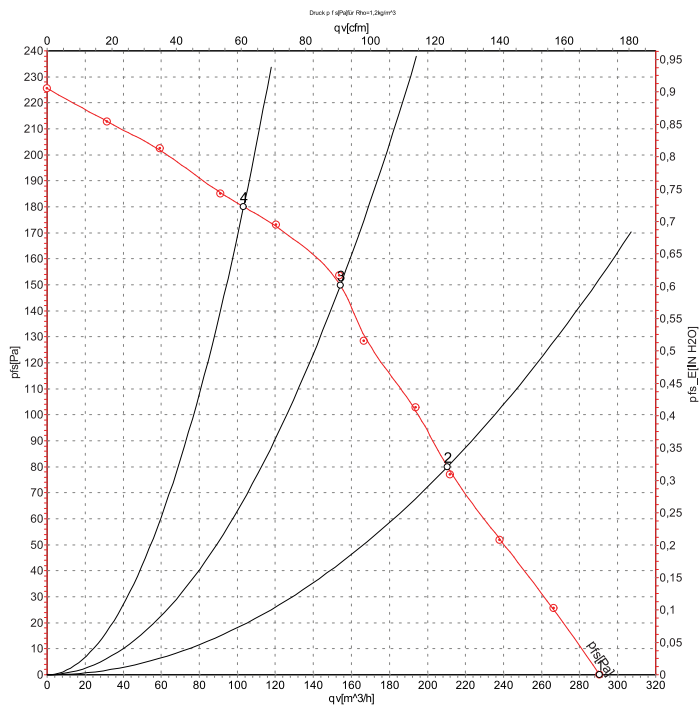
Katso päivitettyt tiedot netistä www.ebmpapst.fi



R2E180CD6209

Kaavuton keskipakopuhallin

Ominaiskäyrä



	U	f	n	P _e	I	qv	p _{Is}
	V	Hz	min ⁻¹	W	A	m ³ /h	Pa
1	230	50	1920	40	0.18	290	0
2	230	50	1915	41	0.18	210	80
3	230	50	2095	39	0.18	155	150
4	230	50	2215	38	0.17	105	180

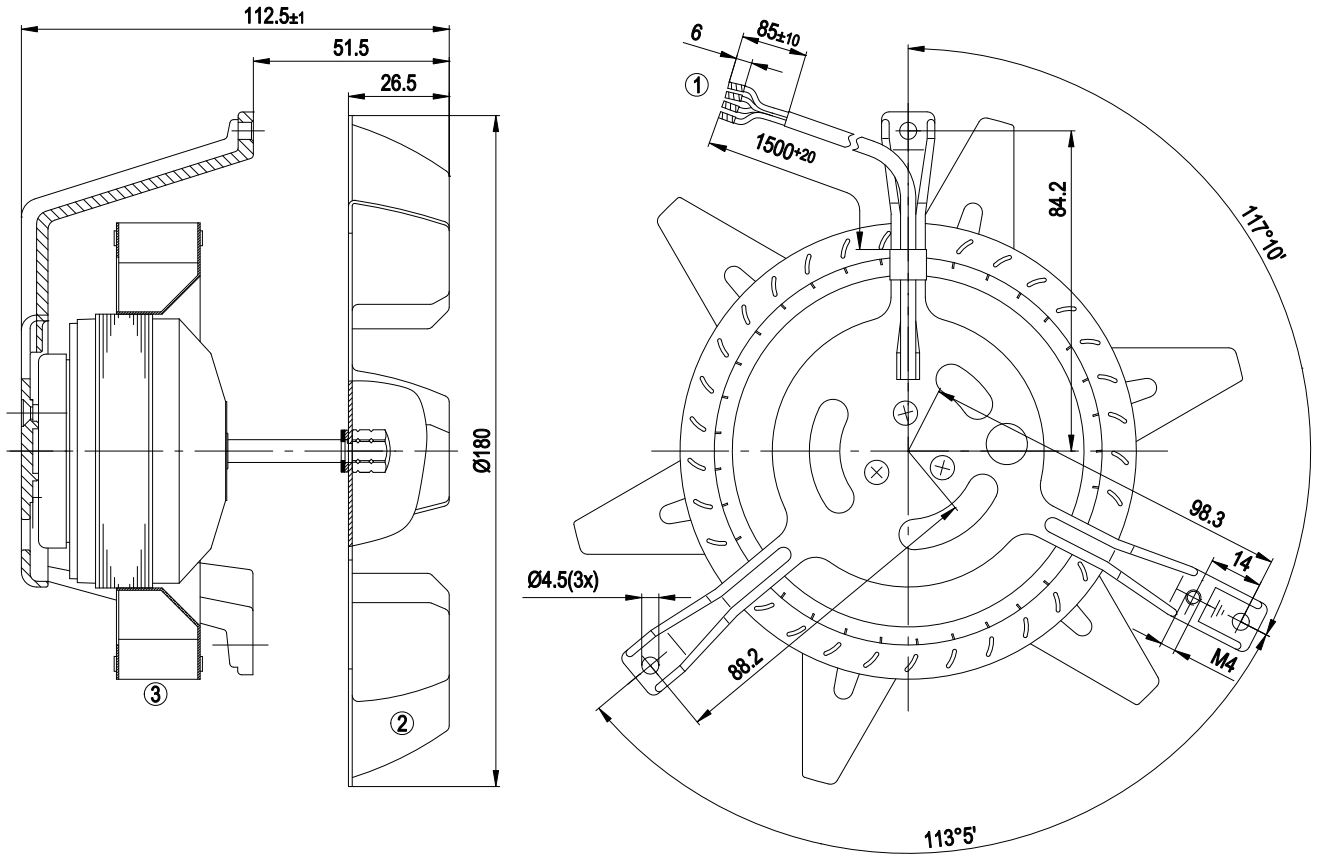
U = Supply voltage · f = Frequency · n = Speed · P_e = Power input · I = Current draw · qv = Air flow · p_{Is} = Pressure increase



R2E180CD6209

Kaavuton keskipakopuhallin

Piirros



- 1 Liitäntä Dipotherm 0,5mm². 4 x messinkinen johdin, päät kierretty
- 2 Keskipakoissiipipyörä (ruostumaton teräs)
- 3 Siipipyörä (galvanoitua terästä)



R2E180CD6209

Kaavuton keskipakopuhallin

Kytentäkaavio

A1) Yksivaiheinen kondensaattorimoottori sisäänrakennetulla lämpösuojalla



Yhteystiedot

ebm-papst Oy

Puistotie 1

02760 Espoo

Puh. (09) 8870 220

Fax (09) 8870 2213

mailbox@ebmpapst.fi

www.ebmpapst.fi