

R2E280-AE52-10

# AC-Radiaalituuletin

taakse taipuva, yhdeltä puolelta imevä



## ebm-papst Mulfingen GmbH & Co. KG

Bachmühle 2 · D-74673 Mulfingen

Phone +49 7938 81-0

Fax +49 7938 81-110

info1@de.ebmpapst.com

www.ebmpapst.com

kommandiituyhtiö · toimipaikka Mulfingen  
Käräjäoikeus Stuttgart · HRA 590344

täydentävä Elektrobau Mulfingen GmbH · toimipaikka Mulfingen  
Käräjäoikeus Stuttgart · HRB 590142

## Nimellistiedot

<b>Tyyppi</b>	R2E280-AE52-10	
<b>Moottori</b>	M2E068-EC	
<b>Vaihe</b>		1~
<b>Nimellisjännite</b>	VAC	230
<b>Taajuus</b>	Hz	50
<b>Tietojenmäärittäminen</b>		vp
<b>Hyväksyntä</b>		-
<b>Kierrosluku</b>	min <sup>-1</sup>	2700
<b>Tehonotto</b>	W	225
<b>Virranotto</b>	A	1,0
<b>Kondensaattori</b>	µF	7
<b>Kondensaattori-jännite</b>	VDB	400
<b>Kondensaattoristandardi</b>		S0 (CE)
<b>Min. ympäristölämpötila</b>	°C	-25
<b>Maks. ympäristölämpötila</b>	°C	40
<b>Käynnistysvirta</b>	A	2,5

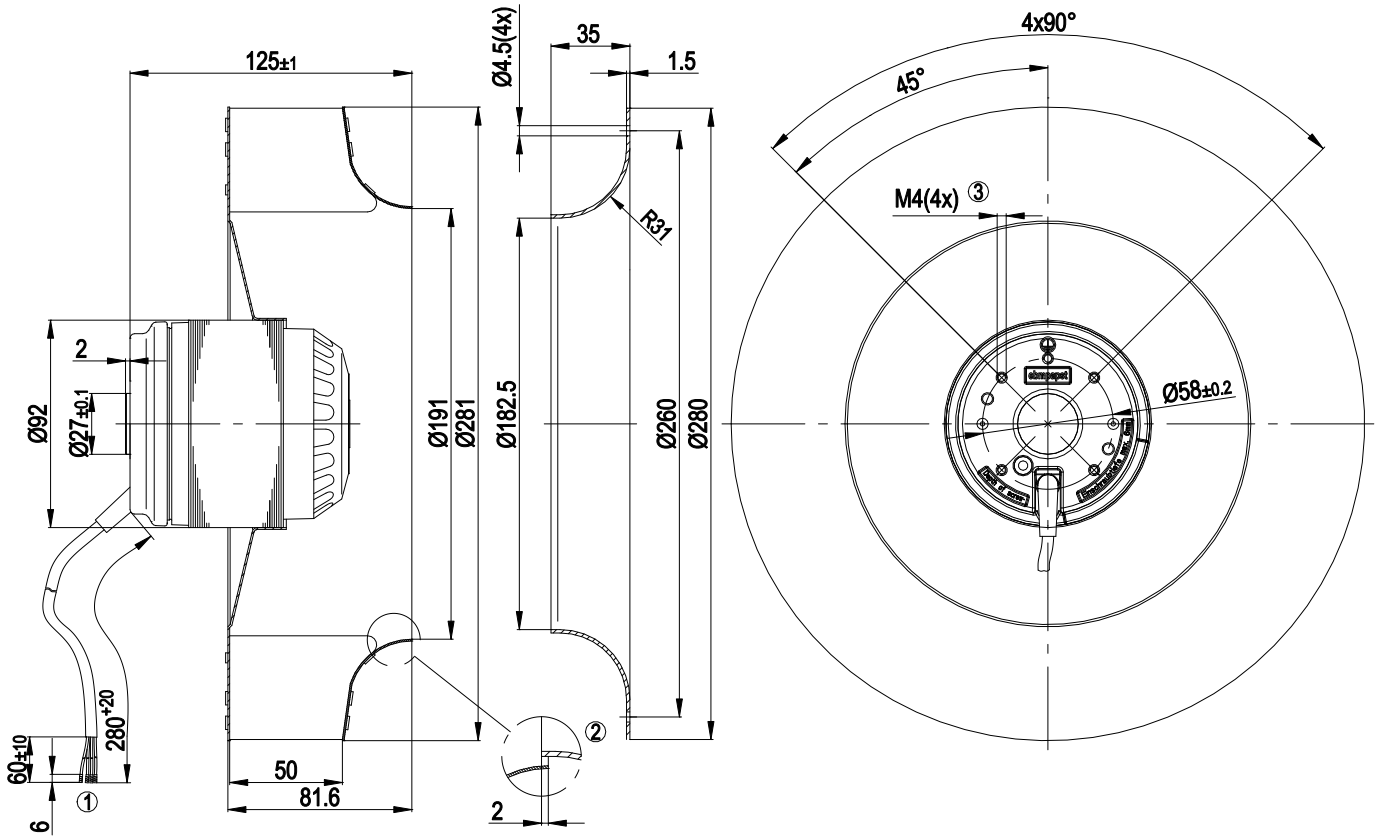
mk = Maks. kuormitus · mh = Maks. hyötysuhde · vp = Vapaasti puhaltava · aa = Asiakkaan asetus · al = Asiakkaan laite  
Oikeus muutoksiin pidätetään



## Tekninen kuvaus

Massa	3,44 kg
Koko	280 mm
Moottorin koko	68
Roottorin pinta	Maalattu mustaksi
Siipipyörän materiaali	Teräspelti, maalattu mustaksi
Siipien lukumäärä	11
Pyörimissuunta	Oikealle roottoriin päin katsottaessa
Suojausluokitus	IP44; Asennuksesta riippuen EN 60034-5 mukaan
Eristysluokka	"F"
Kosteus- (F) / ympäristösuojaluokka (H)	H1
Sallittu ympäristön lämpötila Maks. moottori (kuljetus/ varastointi)	+ 80 °C
Sallittu ympäristön lämpötila Min. moottori (kuljetus/varastointi)	- 40 °C
Asennusasento	Akseli vaakasuoraan tai roottori alas, roottori ylös pyynnöstä
Kondenssivesireiät	Roottoripuolella
Käyttötapa	S1
Moottorin laakerointi	Kuulalaakeri
Kosketusvirta IEC 60990 mukaan (mittauskytkentä IEC 60990 kuva 4, TN-järjestelmä)	< 0,75 mA
Moottorisuoja	Lämpötilan rajoitin, manuaalinen nollaus; Lämpötilan rajoitin, manuaalinen nollaus
Kaapelien ulostulo	Vapaa
Suojaluokka	I (jos asiakas kytkee suojamaadoituksen)
Norminmukaisuus	EN 60335-1

## Piirros tuotteesta



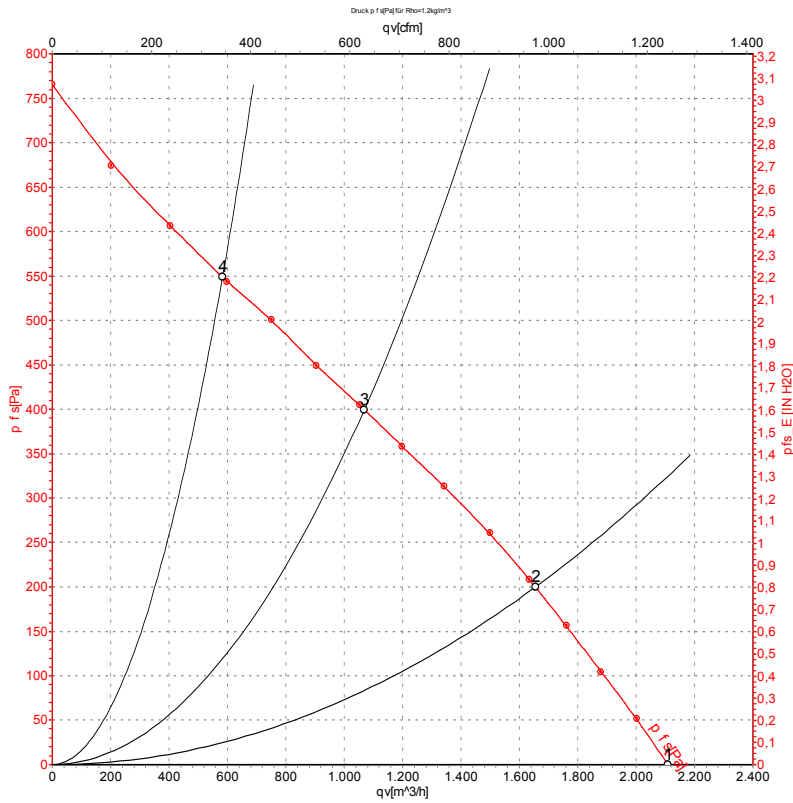
- |   |  |
|---|--|
| 1 | Liitäntäjohto silikoni 4G 0,5 mm <sup>2</sup> , 4x puristusliitin, kiinnitetty |
| 2 | Lisävaruste: Imukartio 96360-2-4013 ei kuulu toimitukseen                      |
| 3 | Ruuvien pituus maks. 5 mm  |

## Kytentäkaavio



U1	sininen	Z	ruskea	U2	musta
PE	vihreä / keltainen				

## Ominaiskäyrät: Ilmansiertoteho 50 Hz



Mittaus: LU-107236-1

Ilmateho mitattu ISO 5801 asennusluokan A mukaan. Kysy ebm-papstilta tarkasta mittausjärjestelmästä. Imun puoleinen melutaso: L<sub>wA</sub> ISO 13347 mukaan / L<sub>pA</sub> mitattuna 1 metrin etäisyydellä tuuletin akselista. Tiedot ovat voimassa vain annetuissa mittausolosuhteissa ja riippuvat asennuksesta. Ominaisarvot tarkastettava valmiissa asennuksessa

## Mittausarvot

	U	f	n	P <sub>e</sub>	I	q <sub>v</sub>	P <sub>fs</sub>	q <sub>v</sub>	P <sub>fs</sub>
	V	Hz	min <sup>-1</sup>	W	A	m <sup>3</sup> /h	Pa	cfm	in. wg
1	230	50	2700	225	1,00	2110	0	1240	0,00
2	230	50	2510	289	1,26	1655	200	975	0,80
3	230	50	2365	324	1,42	1070	400	630	1,61
4	230	50	2490	291	1,27	585	550	345	2,21

U = Syöttöjännite · f = Taajuus · n = Kierrosluku · P<sub>e</sub> = Tehonotto · I = Virranotto · q<sub>v</sub> = Tilavuusvirta · P<sub>fs</sub> = Paineen lisäys