



R2E280AE5210

Kaavuton keskipakopuhallin



Tuote on tarkoitettu varaosaksi.

Tekniset tiedot

Kuvaus	Kaavuton keskipakopuhallin
Jännite	1~230 VAC
Taajuus	50 Hz
Teho	225 W
Nimellisvirta	1.0 A
Kierrosluku	2700 rpm
Kondensaattori	7 µF
Ilmavirta	586.00 l/s
Ilmavirta	2110.0 m3/h
Käyttölämpötila-alue	-25...+40 °C
Pyörimissuunta	Myötäpäivään
Moottorin tyyppi	M2E068-EC
Moottorin malli	Jännitesäädettävä ulkoroottoriasynkronimoottori
Moottorisuoja / Suoja	Sisäänrakennettu lämpökytkin moottorisuoja, palautus katkaisemalla verkkovirta.
Suojausluokka	IP44
Laakerit	Kuulalaakerit
Siipipyörä	Siipipyörä taaksepäin kaartuvin siivin, mustaksi lakattua terästä.
Sähköinen kytkentä	Johto 450 mm
Äänenpaine	76.0 dB(A)
Koko	280
C-mitta	125 mm
Paino	3.0 kg
Korvaa aikaisemmat mallit	R2E280AE5209
LVI Numero	8025037
Tuotenumero	R2E280AE5210

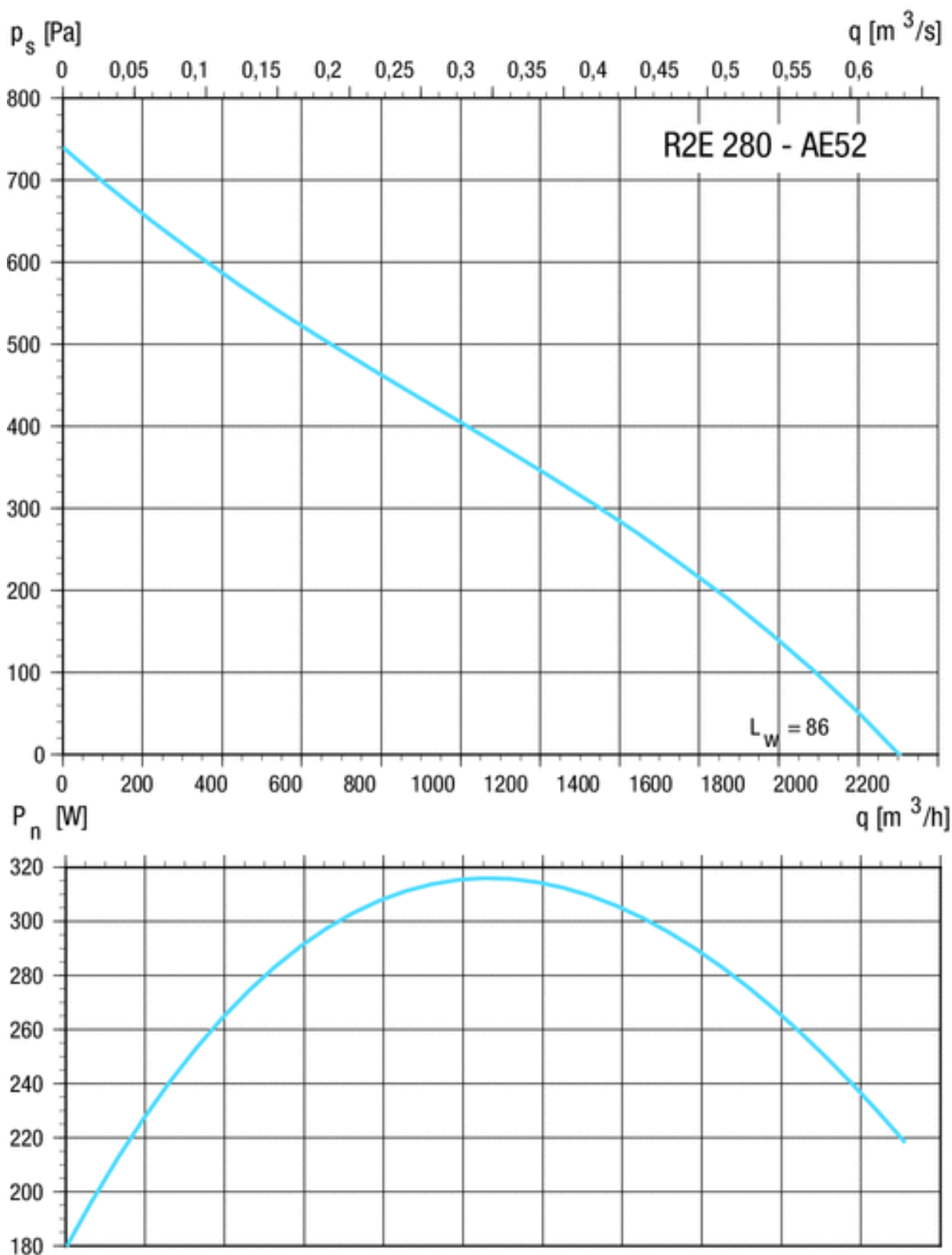
Katso päivitetetyt tiedot netistä www.ebmpapst.fi



R2E280AE5210

Kaavuton keskipakopuhallin

Ominaiskäyrä

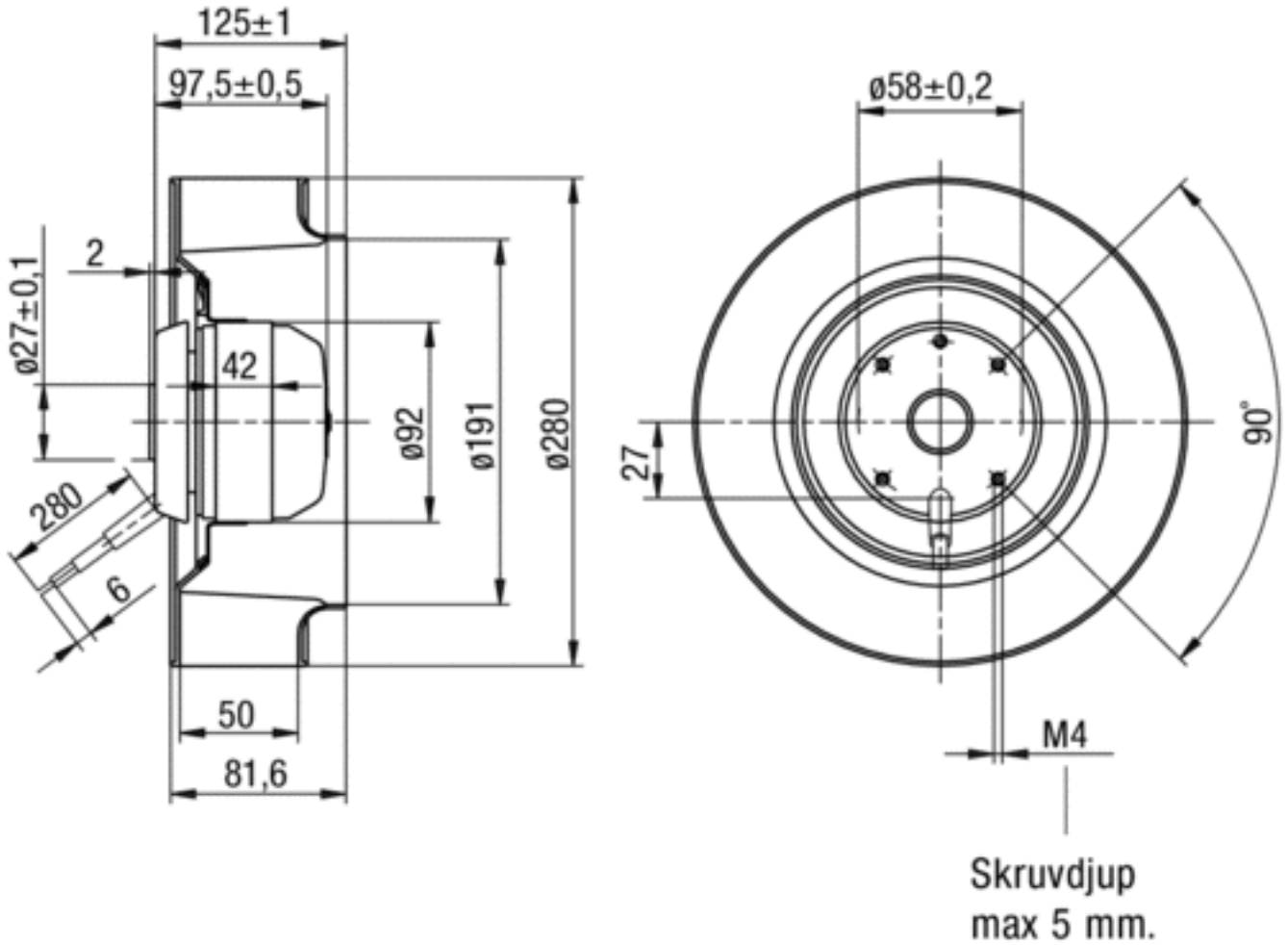




R2E280AE5210

Kaavuton keskipakopuhallin

Piirros



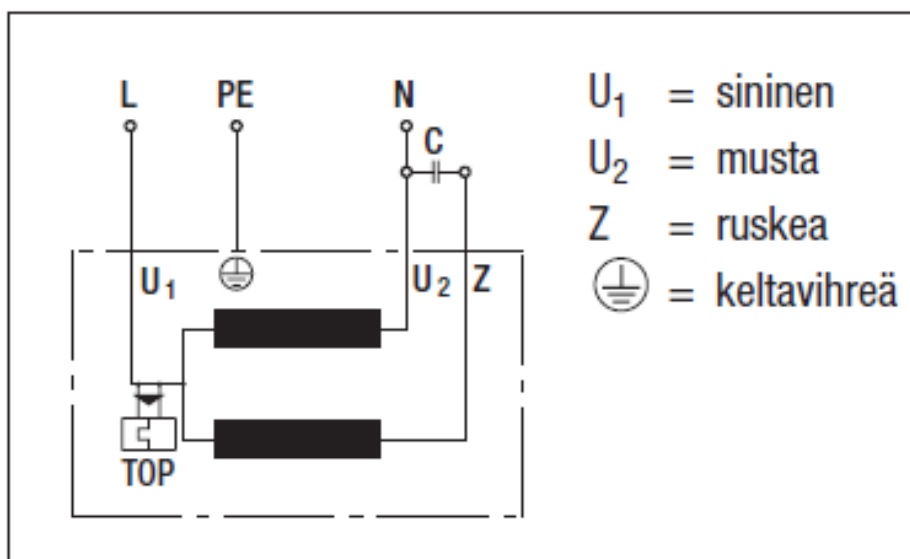


R2E280AE5210

Kaavuton keskipakopuhallin

Kytentäkaavio

A1) Yksivaiheinen kondensaattorimoottori sisäänrakennetulla lämpösuojalla



Yhteystiedot

ebm-papst Oy

Puistotie 1

02760 Espoo

Puh. (09) 8870 220

Fax (09) 8870 2213

mailbox@ebmpapst.fi

www.ebmpapst.fi