



R4E160AB0112

Kaavuton keskipakopuhallin, varaosapuhallin

Tuote on tarkoitettu varaosaksi.



Tekniset tiedot

Kuvaus	Kaavuton keskipakopuhallin, varaosapuhallin
Jännite	1~230 VAC
Taajuus	50 Hz
Teho	67 W
Nimellisvirta	0.4 A
Kierrosluku	1400 rpm
Kondensaattori	4 µF (tilattava erikseen, tarkista Rexovent RDAA-1:n kytkentärimalta käytetäänkö 4µF vai 2x2µF)
Käyttölämpötila-alue	-25...+40 °C
Pyörimissuunta	Myötäpäivään
Moottorin tyyppi	M4E068-CF
Moottorin malli	Jännitesäädettävä ulkoroottoriasynkronimoottori
Moottorisuoja / Suoja	Sisäänrakennettu lämpökytkin moottorisuoja, palautus katkaisemalla verkkovirta.
Suojausluokka	IP44
Moottorin eristysluokka	B
Laakerit	Kuulalaakerit
Materiaali	Siipipyörä eteenpäin kaartuvin siivin valmistettu galvanoidusta pelistä
Siipipyörä	F-pyörä
Sähköinen kytkentä	Johto 800 mm
Hyväksynnät	Täyttää: EN 60335-1, CE
Koko	ø160 mm
C-mitta	87 mm
Paino	1.7 kg
Korvaa aikaisemmat mallit	E1604/60, R4E160AB0113, R4E160AB0115, R4E160AB0121, R4E160AB0127, R4E160AB0427
LVI Numero	8025019
Tuotenumero	R4E160AB0112

Katso päivitettyt tiedot netistä www.ebmpapst.fi



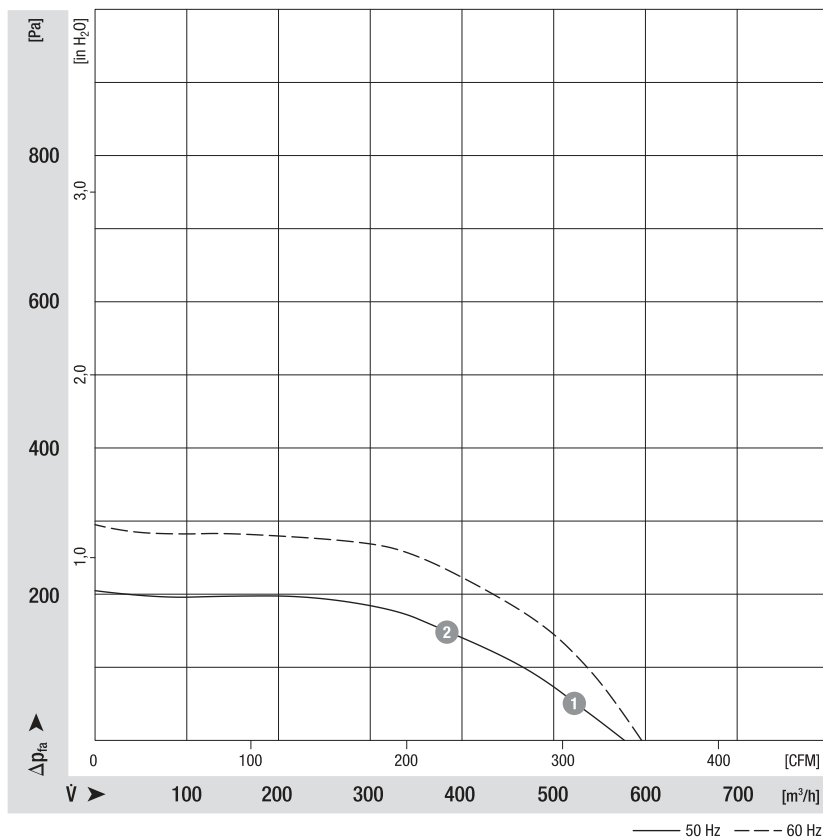
R4E160AB0112

Kaavuton keskipakopuhallin, varaosapuhallin

Tarvikkeet R4E160AB0112

Nimitys	Tuotenumero	Tiedot
Kondensaattori 4 μ F	358-TK0040-I	Kondensaattorin tarkat tuotetiedot ja mitat kondensaattorin sivun lisätietoja-linkistä.

Ominaiskäyrä



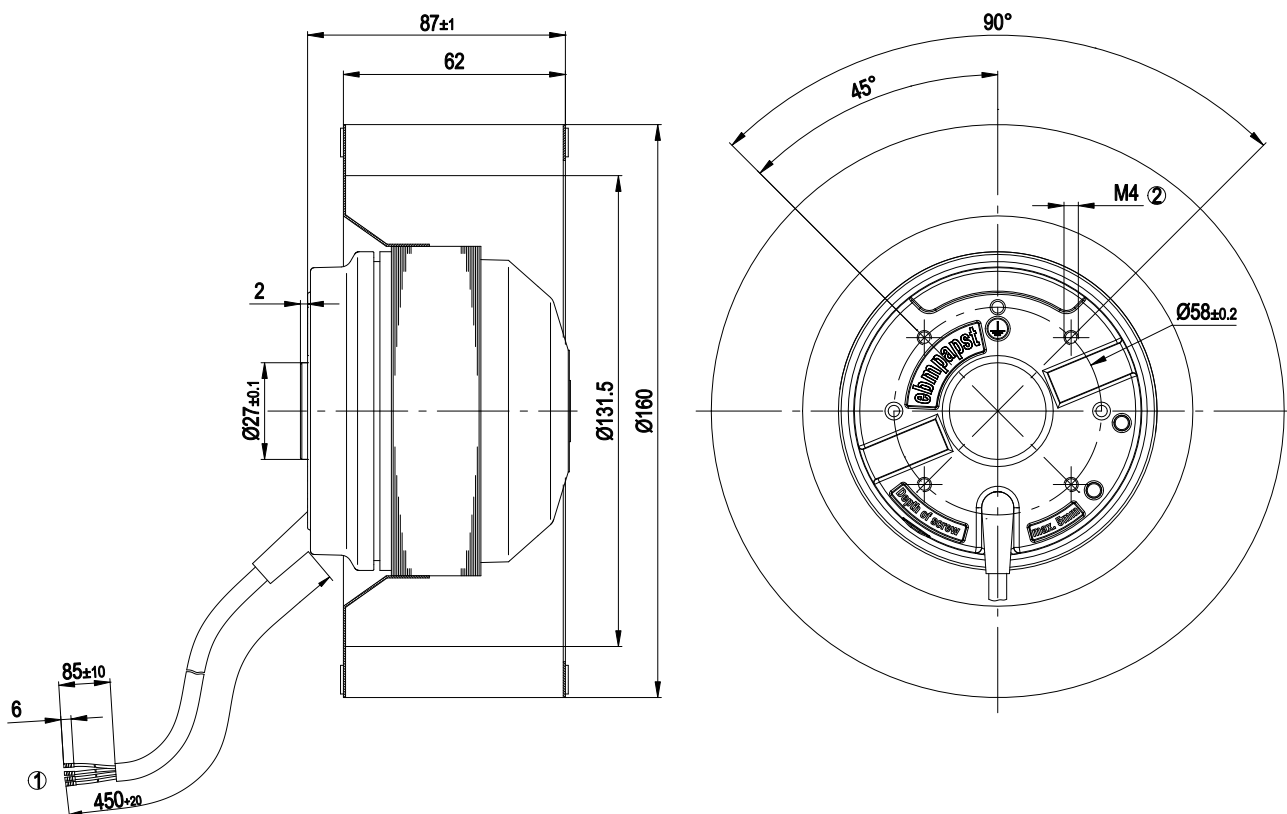
	n [rpm]	P ₁ [W]	I [A]
1	1300	105	0.47
2	1385	92	0.41



R4E160AB0112

Kaavuton keskipakopuhallin, varaosapuhallin

Piirros



- | | |
|---|--|
| 1 | Liitäntä PVC, 4 x messinkinen johdin, päät kierretty |
| 2 | Ruuvien syvyys maks. 5 mm |

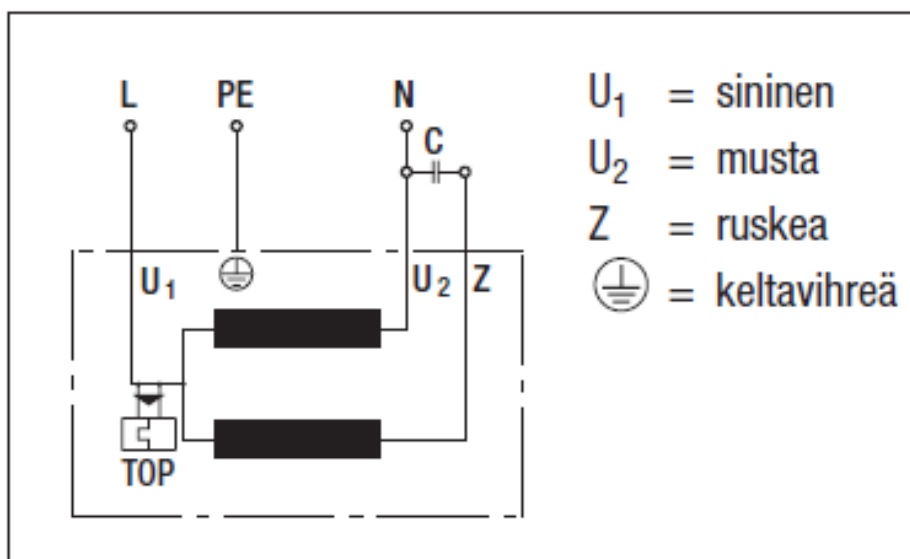


R4E160AB0112

Kaavuton keskipakopuhallin, varaosapuhallin

Kytentäkaavio

A1) Yksivaiheinen kondensaattorimoottori sisäänrakennetulla lämpösuojalla



Yhteystiedot

ebm-papst Oy

Puistotie 1

02760 Espoo

Puh. (09) 8870 220

Fax (09) 8870 2213

mailbox@ebmpapst.fi

www.ebmpapst.fi