



R4E225AT0105

Kaavuton keskipakopuhallin



Tekniset tiedot

Kuvaus	Kaavuton keskipakopuhallin
Jännite	1~230 VAC
Taajuus	50 Hz
Teho	40 W
Nimellisvirta	0.2 A
Kierroslukku	1420 rpm
Kondensaattori	1,5 µF
Ilmavirta	182.00 l/s
Ilmavirta	655.0 m ³ /h
Käyttölämpötila-alue	-25...+50 °C
Pyörimissuunta	Myötäpäivään
Moottorin tyyppi	M2E068-CF
Moottorin malli	Jännitesäädettävä ulkoroottoriasynkronimoottori
Moottorisuoja / Suoja	Sisäänrakennettu lämpökytin, automaattinen palautus.
Suojausluokka	IP44
Laakerit	Kuulalaakerit
Siipipyörä	Lasikuitusuojattua muovia PA6.6
Sähköinen kytkentä	Johto 450 mm
Äänenpaine	59.0 dB(A)
Hyväksynät	CE
Koko	225
C-mitta	99
Paino	1.8 kg
Korvaa aikaisemmat mallit	R4E225AK0110, R4E225AR0105
Tuotenumero	R4E225AT0105

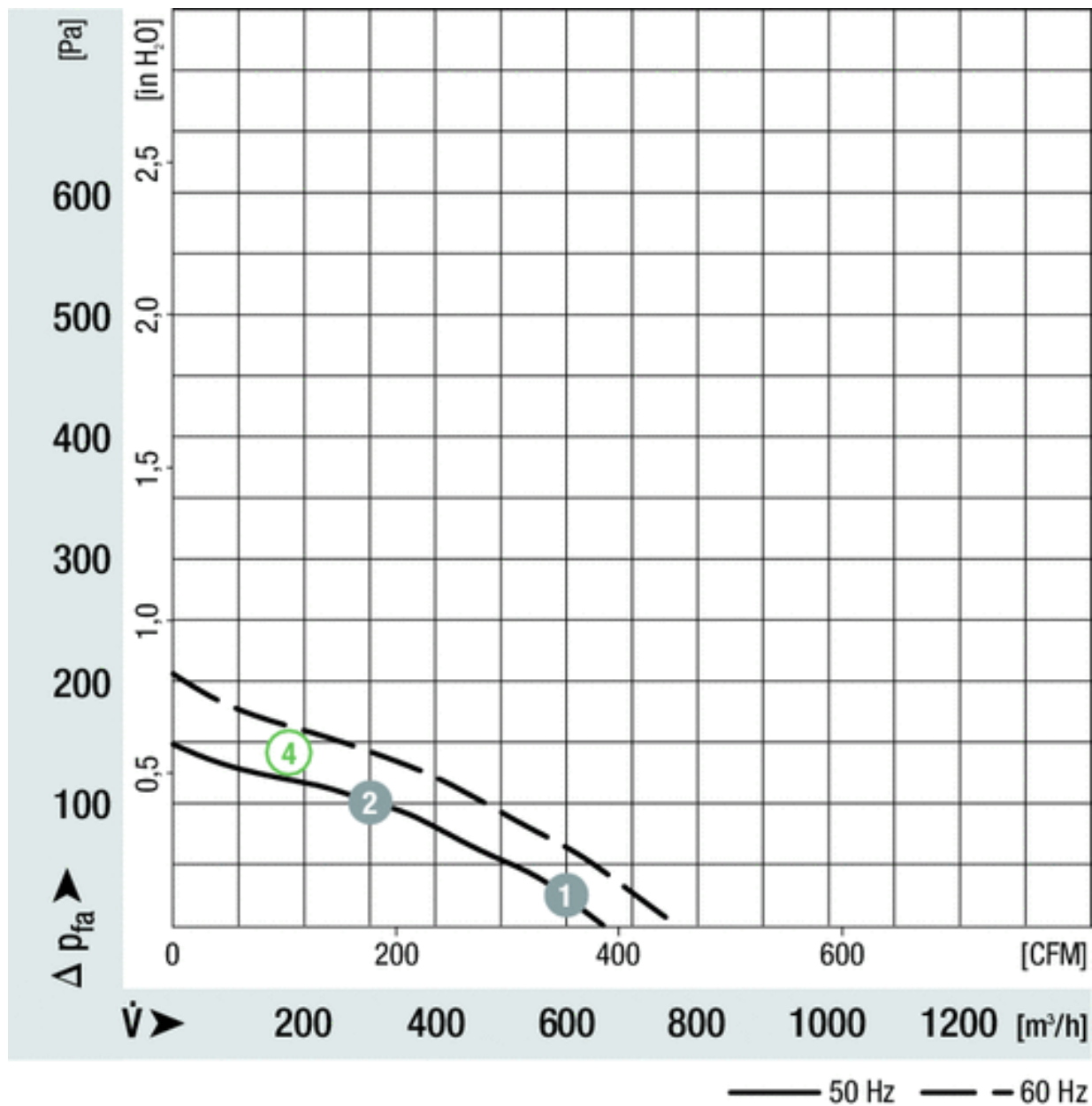
Katso päivitetetyt tiedot netistä www.ebmpapst.fi



R4E225AT0105

Kaavuton keskipakopuhallin

Ominaiskäyrä



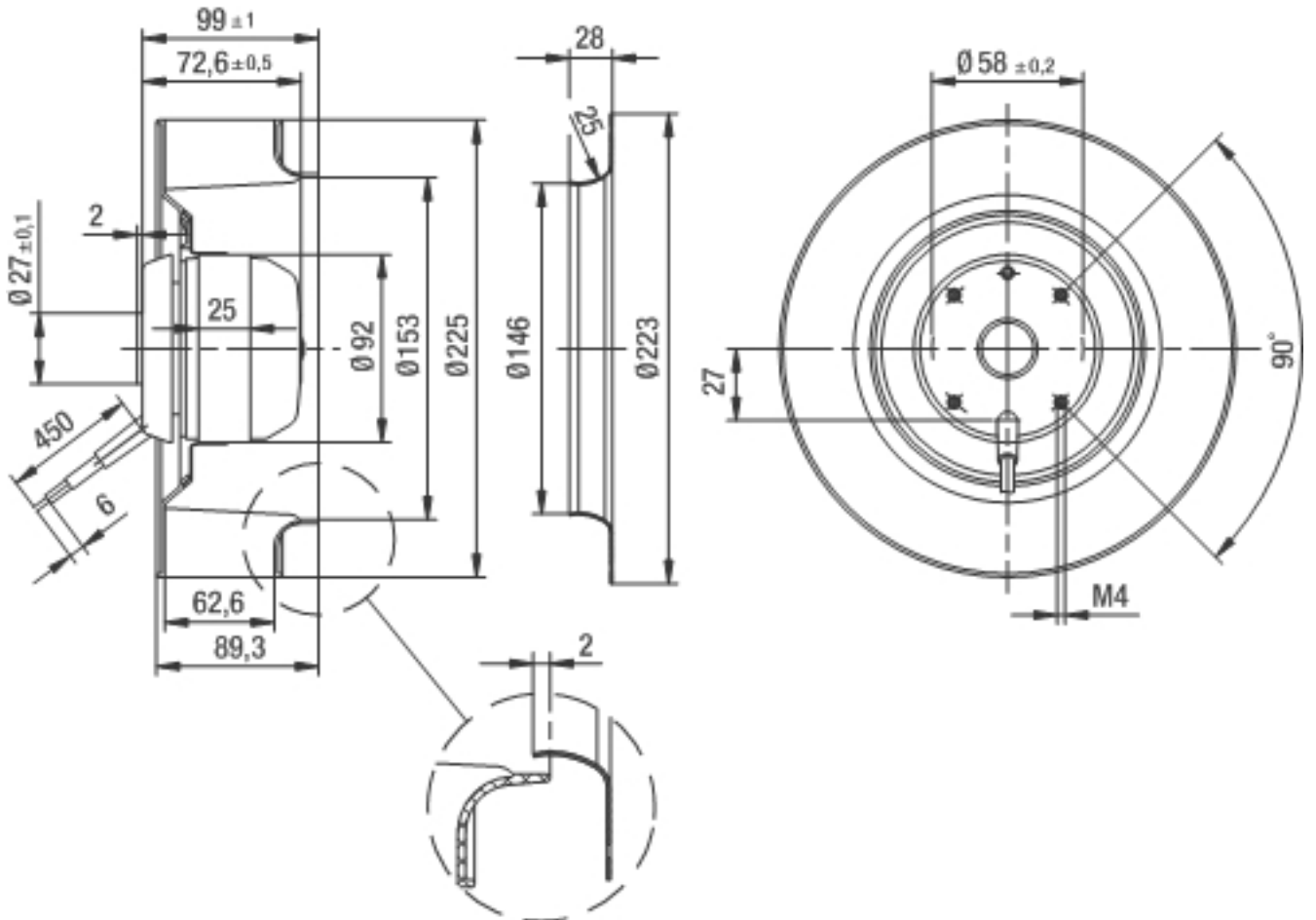
	n [min ⁻¹]	P_1 [W]
④ ①	1410	41
④ ②	1400	43



R4E225AT0105

Kaavuton keskipakopuhallin

Piirros



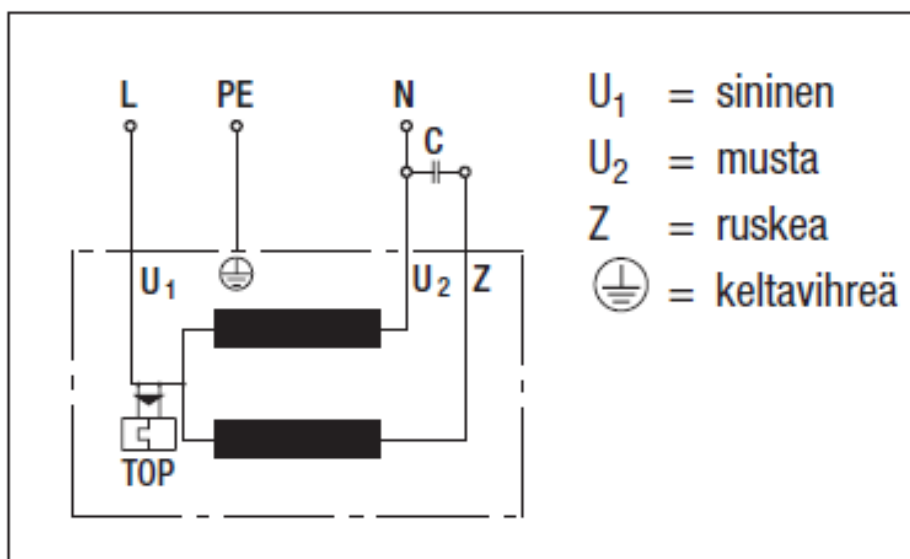


R4E225AT0105

Kaavuton keskipakopuhallin

Kytentäkaavio

A1) Yksivaiheinen kondensaattorimoottori sisäänrakennetulla lämpösuojalla



Yhteystiedot

ebm-papst Oy

Puistotie 1

02760 Espoo

Puh. (09) 8870 220

Fax (09) 8870 2213

mailbox@ebmpapst.fi

www.ebmpapst.fi