

ebm-papst Mulfingen GmbH & Co. KG

Bachmühle 2 · D-74673 Mulfingen

Phone +49 7938 81-0

Fax +49 7938 81-110

info1@de.ebmpapst.com

www.ebmpapst.com

kommanditgesellschaft · toimipaikka Mulfingen

Käräjäoikeus Stuttgart · HRA 590344

täydentävä Elektrobau Mulfingen GmbH · toimipaikka Mulfingen

Käräjäoikeus Stuttgart · HRB 590142

Nimellistiedot

Tyyppi	R4E355-AO03-10		
Moottori	M4E094-EA		
Vaihe		1~	1~
Nimellisjännite	VAC	230	230
Taajuus	Hz	50	60
Tietojenmäärittäystapa		mk	mk
Hyväksyntä		-	-
Kierrosluku	min ⁻¹	1370	1510
Tehonotto	W	290	430
Virranotto	A	1,28	1,88
Kondensaattori	µF	8	8
Kondensaattori-jännite	VDB	450	450
Kondensaattoristandardi		S0 (CE)	S0 (CE)
Min. vastapaine	Pa	0	0
Min. ympäristölämpötila	°C	-40	-40
Maks. ympäristölämpötila	°C	55	45

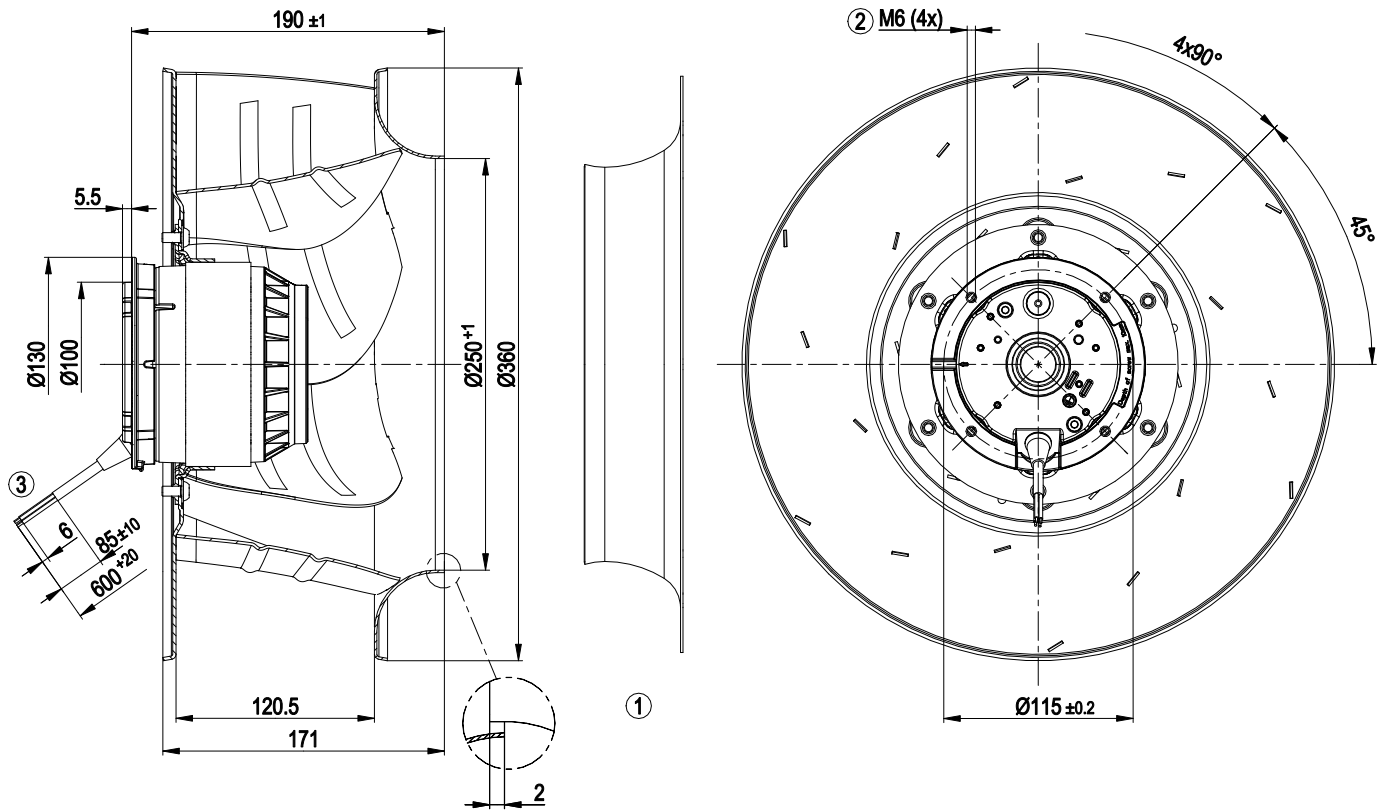
mk = Maks. kuormitus · mh = Maks. hyötysuhde · vp = Vapaasti puhaltava · aa = Asiakkaan asetus · al = Asiakkaan laite
Oikeus muutoksiin pidätetään



Tekninen kuvaus

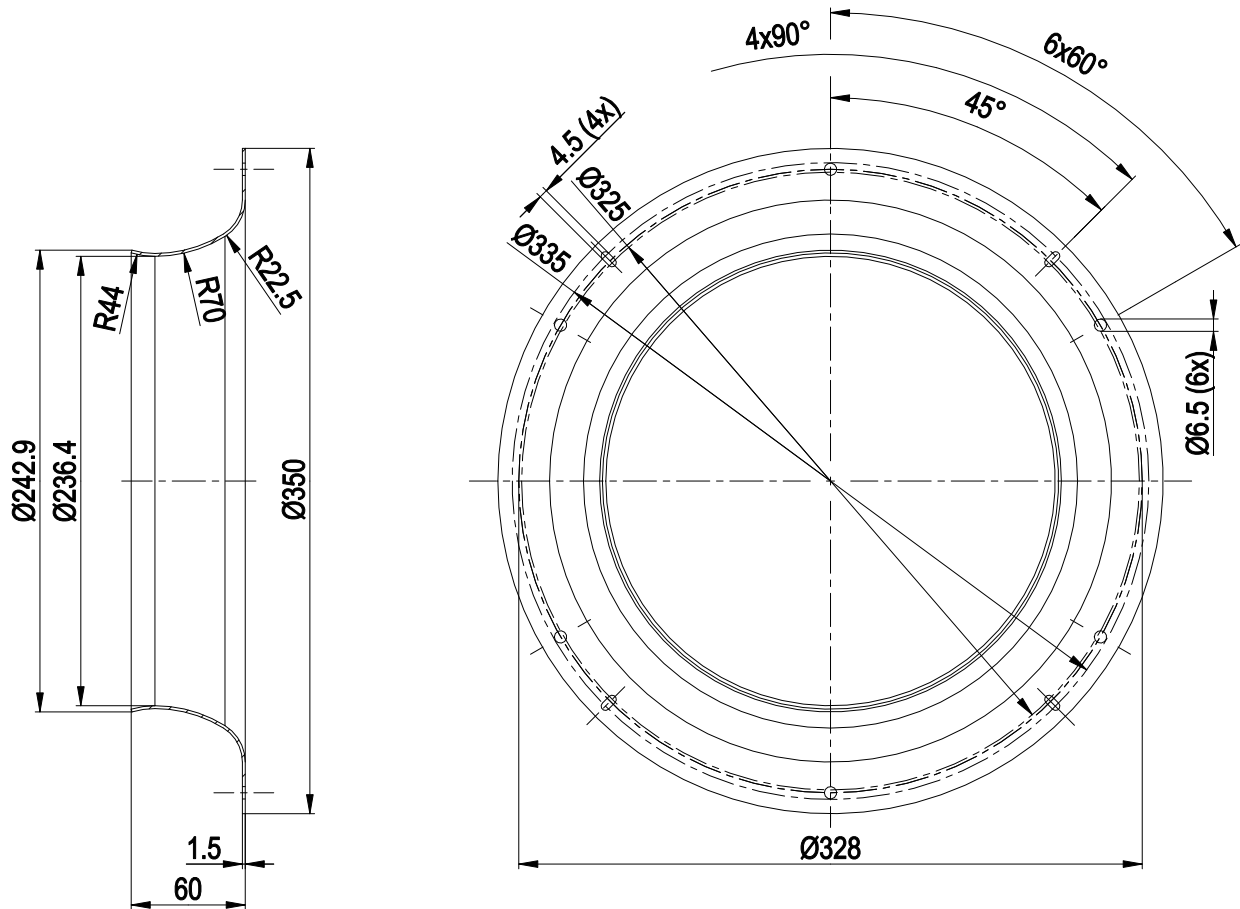
Massa	5,8 kg
Koko	355 mm
Roottorin pinta	Maalattu mustaksi
Siipipyörän materiaali	Alumiinipelti
Siipien lukumäärä	6
Pyörimissuunta	Oikealle roottoriin päin katsottaessa
Suojausluokitus	IP 54
Eristysluokka	"F"
Kosteus- (F) / ympäristösuojausluokka (H)	F4-1
Sallittu ympäristön lämpötila Maks. moottori (kuljetus/ varastointi)	+80 °C
Sallittu ympäristön lämpötila Min. moottori (kuljetus/varastointi)	-40 °C
Asennusasento	Vapaa
Kondenssivesireiät	Ei
Käyttötapa	S1
Moottorin laakerointi	Kuulalaakeri
Kosketusvirta IEC 60990 mukaan (mittauskytkentä IEC 60990 kuva 4, TN-järjestelmä)	< 0,75 mA
Moottorisuoja	Lämpötila-anturi (TW) asennettu, peruseristetty
Kaapelien ulostulo	Vapaa
Suojausluokka	I (jos asiakas kytkee suojamaadoituksen)
Moottorikondensaattori standardin EN 60252-1 mukaisesti, suojausluokka	S0
Norminmukaisuus	EN 60034-1 (2010)

Piirros tuotteesta



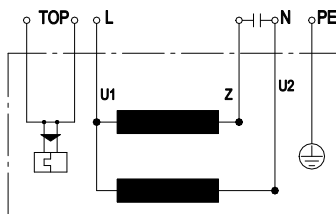
- | | |
|---|---|
| 1 | Lisävaruste: Imukartio 35560-2-4013 ei kuulu toimitukseen |
| 2 | Ruuvien pituus maks. 10 mm |
| 3 | Liitäntäjohto silikoni 6G 0,5 mm ² , 6x puristusliitos |

Lisävaruste



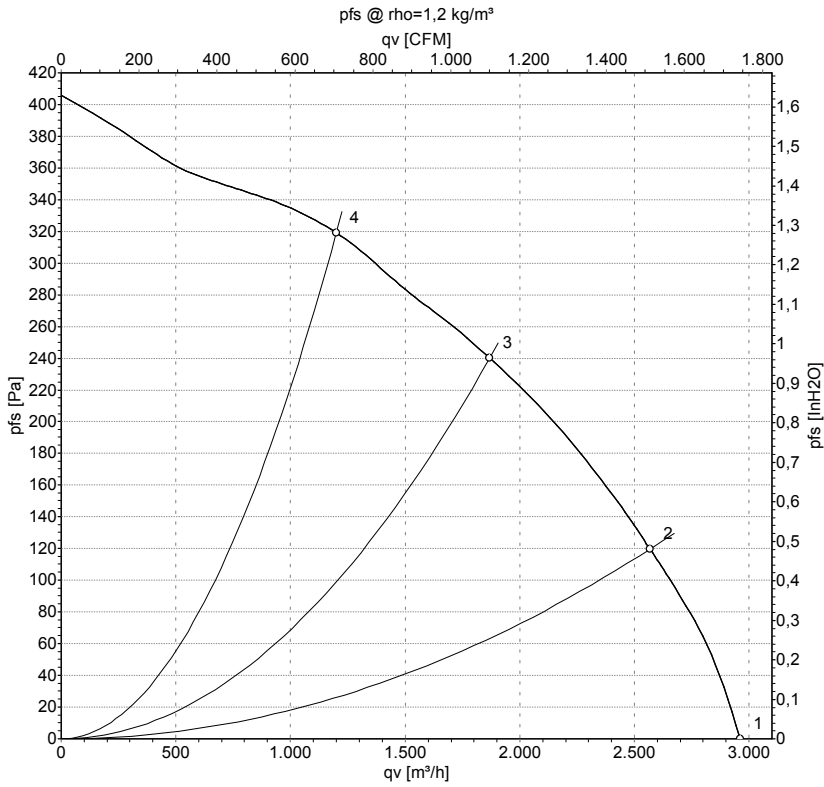
Imukartio 35560-2-4013

Kytentäkaavio



U1	sininen	Z	ruskea	U2	musta
PE	vihreä / keltainen	TOP	2 x harmaa		

Ominaiskäyrät: Ilmansiirtoteho 50 Hz



Mittaus: LU-66452-1

Ilmateho mitattu ISO 5801 asennusluokan A mukaan. Kysy ebm-papstilta tarkasta mittausjärjestelmästä. Imun puoleinen melutaso: LwA ISO 13347 mukaan / LpA mitattuna 1 metrin etäisyydellä tuulettimen akselista. Tiedot ovat voimassa vain annetuissa mittausolosuhteissa ja riippuvat asennuksesta. Ominaisarvot tarkastettava valmiissa asennuksessa

Mittausarvot

	U	f	n	P _e	I	q _v	p _{fs}	q _v	p _{fs}
	V	Hz	min ⁻¹	W	A	m ³ /h	Pa	cfm	in. wg
1	230	50	1415	236	1,06	2960	0	1745	0,00
2	230	50	1385	275	1,21	2570	120	1510	0,48
3	230	50	1370	290	1,28	1870	240	1100	0,96
4	230	50	1385	270	1,19	1200	320	705	1,28

U = Syöttöjännite · f = Taajuuus · n = Kierrosluku · P_e = Tehonotto · I = Virranotto · q_v = Tilavuusvirta · p_{fs} = Paineen lisäys