



R4E355A00310

Kaavuton keskipakopuhallin



Huomioi ErP-direktiivi!

Tämä tuote ei läpäise ErP-säädöstä (EU 327/2011).

Asiakas sitoutuu itse varmistamaan, että voi käyttää puhallinta.

Tekniset tiedot

| | |
|--------------------------------|--|
| Kuvaus | Kaavuton keskipakopuhallin |
| Jännite | 1~230 VAC |
| Taajuus | 50 Hz |
| Teho | 290 W |
| Nimellisvirta | 1.28 A |
| Kierrosluku | 1370 rpm |
| Kondensaattori | 8 µF |
| Ilmavirta | 694.00 l/s |
| Ilmavirta | 2500.0 m3/h |
| Käyttölämpötila-alue | -25...+50 °C |
| Pyörimissuunta | Myötäpäivään |
| Moottorin tyyppi | M4E094-EA |
| Moottorin malli | Jännitesäädettävä ulkoroottoriasynkronimoottori |
| Moottorisuoja / Suoja | Lämpökytkin ulostuoduin johdoin, liitettävä ulkoiseen moottorisuojaan. |
| Suojausluokka | IP54 |
| Moottorin eristysluokka | F |
| Laakerit | Kuulalaakerit |
| Siipipyörä | Siipipyörä taaksepäin kaartuvin siivin, alumiinia, 3D |
| Sähköinen kytkentä | Johto 600 mm |
| Äänenpaine | 65.0 dB(A) |
| Hyväksynnät | CE |
| Koko | 355 |
| C-mitta | 190 |
| Paino | 5.9 kg |
| Tuotenumero | R4E355A00310 |

Katso päivitetetyt tiedot netistä www.ebmpapst.fi

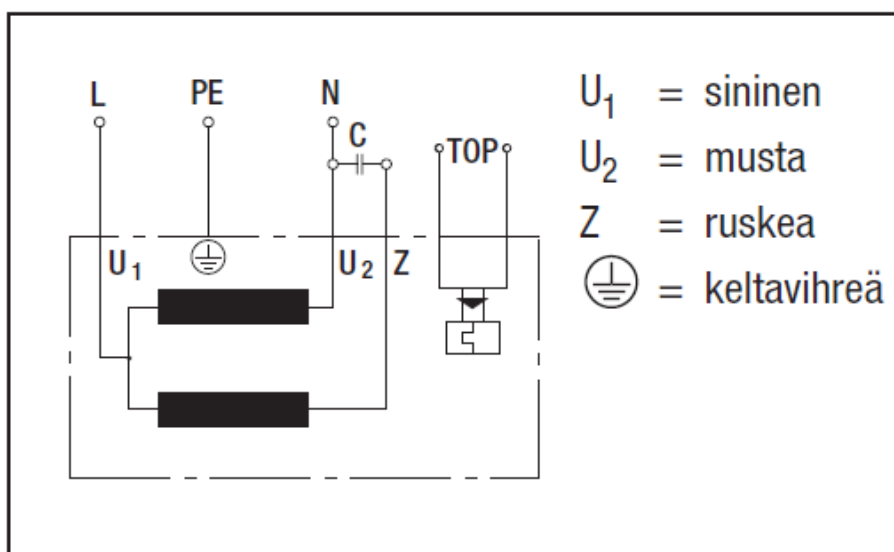


R4E355A00310

Kaavuton keskipakopuhallin

Kytentäkaavio

A2a) Yksivaiheinen kondensaattorimoottori lämpösuojalla ulostuoduin johdoin



Yhteystiedot

ebm-papst Oy

Puistotie 1

02760 Espoo

Puh. (09) 8870 220

Fax (09) 8870 2213

mailbox@ebmpapst.fi

www.ebmpapst.fi