



# S4E315AS2030

## Aksiaalipuhallin koriverkolla



Aksiaalipuhallin jännitesäädettävällä AC-moottorilla ja suoralla koriverkolla. Puhallussuunta "V".

### Tekniset tiedot

|                                |  |
|--------------------------------|--|
| <b>Kuvaus</b>                  | Aksiaalipuhallin koriverkolla                                  |
| <b>Jännite</b>                 | 1~ 230 VAC   |
| <b>Taajuus</b>                 | 50 Hz (60 Hz)  |
| <b>Teho</b>                    | 110 W  |
| <b>Nimellisvirta</b>           | 0.52 A   |
| <b>Kierrosluku</b>             | 1350 rpm   |
| <b>Kondensaattori</b>          | 3 µF   |
| <b>Ilmavirta</b>               | 644.40 l/s   |
| <b>Ilmavirta</b>               | 2320.0 m3/h  |
| <b>Paineen rajoitus</b>        | Maksimi paineenkorotus 70 Pa (ilmavirralla 1470 m3/h)          |
| <b>Käyttölämpötila-alue</b>    | -25...+65 °C   |
| <b>Puhallussuunta</b>          | V  |
| <b>Pyörimissuunta</b>          | Vastapäivään katsottuna roottoriin päin                        |
| <b>Moottorin tyyppi</b>        | M4E068-DF  |
| <b>Moottorin malli</b>         | Jännitesäädettävä ulkoroottoriasynkronimoottori                |
| <b>Moottorisuoja / Suoja</b>   | Sisäänrakennettu lämpökytin, automaattinen palautus            |
| <b>Suojausluokka</b>           | IP44 (EN 60034-5 mukaisesti asennuksesta ja paikasta riippuen) |
| <b>Moottorin eristysluokka</b> | F  |
| <b>Laakerit</b>                | Kuulalaakerit  |
| <b>Siipipyörä</b>              | Mustaa teräspeltiä   |
| <b>Asennusasento</b>           | Roottori vaakasuoraan tai alas (roottori ylös pyynnöstä)       |
| <b>Koko</b>                    | ø 315 mm   |
| <b>Paino</b>                   | 3.2 kg   |
| <b>Tuotenumero</b>             | S4E315AS2030   |

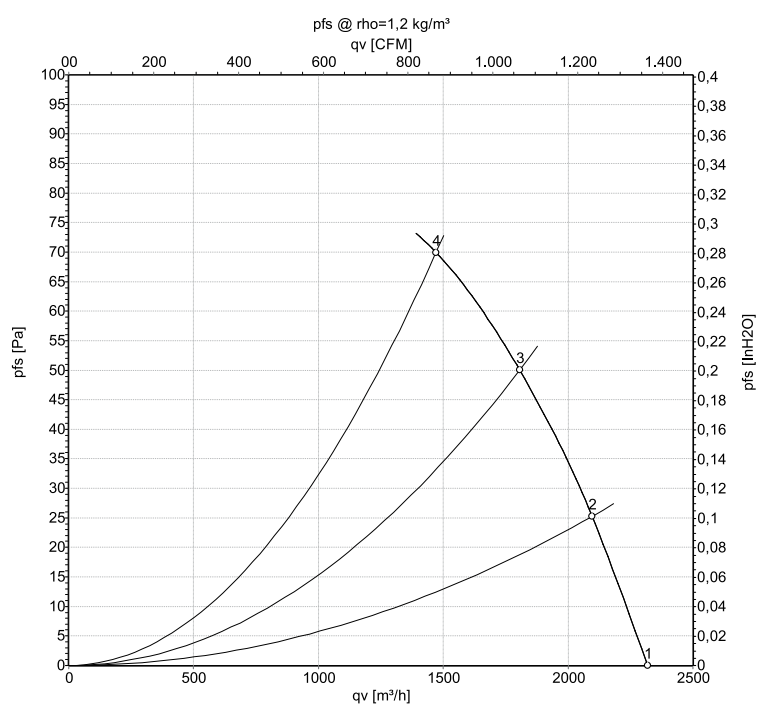
Katso päivitetetyt tiedot netistä [www.ebmpapst.fi](http://www.ebmpapst.fi)



# S4E315AS2030

Aksiaalipuhallin koriverkolla

## Ominaiskäyrä



Measurement: LU-159582-1

Air performance measured as per ISO 5801 Installation category A. For detailed information on the measuring set-up, please contact ebmpapst. Suction-side noise levels: LwA measured as per ISO 13347 / LpA measured with 1m distance to fan axis. The values given are valid under the measuring conditions mentioned above and may vary according to the actual installation situation. With any deviation from the standard set-up, the specific values have to be checked and reviewed with the unit installed.

## Measured values

|   | U   | f  | n                 | P <sub>e</sub> | I    | LpA <sub>in</sub> | LwA <sub>in</sub> | q <sub>v</sub>    | P <sub>fs</sub> | q <sub>v</sub> | P <sub>fs</sub> |
|---|-----|----|-------------------|----------------|------|-------------------|-------------------|-------------------|-----------------|----------------|-----------------|
|   | V   | Hz | min <sup>-1</sup> | W              | A    | dB(A)             | dB(A)             | m <sup>3</sup> /h | Pa              | cfm            | inH2O           |
| 1 | 230 | 50 | 1390              | 96             | 0.48 | 58                | 64                | 2320              | 0               | 1365           | 0.00            |
| 2 | 230 | 50 | 1380              | 100            | 0.49 | 55                | 61                | 2095              | 25              | 1235           | 0.10            |
| 3 | 230 | 50 | 1365              | 105            | 0.51 | 52                | 59                | 1805              | 50              | 1065           | 0.20            |
| 4 | 230 | 50 | 1350              | 110            | 0.52 | 51                | 59                | 1470              | 70              | 865            | 0.28            |

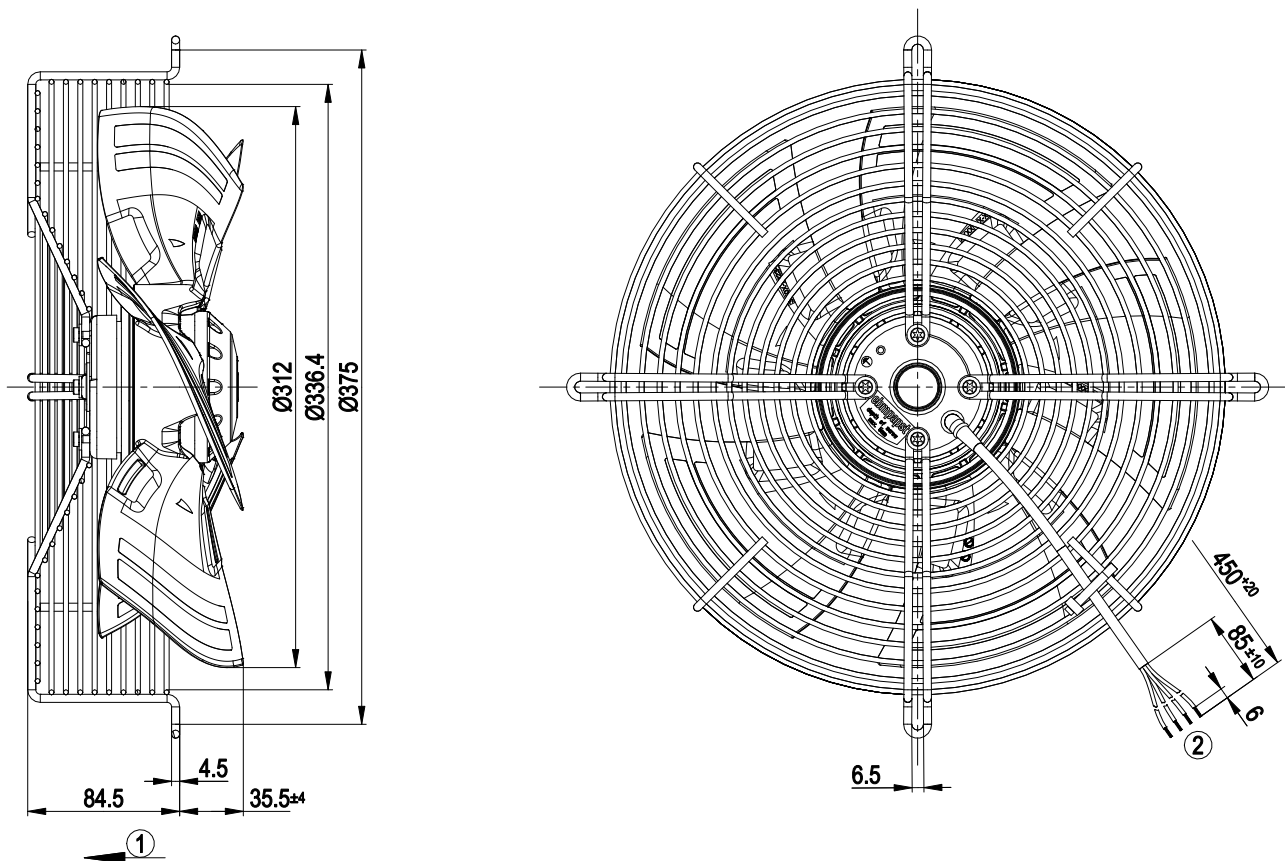
U = Supply voltage · f = Frequency · n = Speed (rpm) · P<sub>e</sub> = Power input · I = Current draw · LpA<sub>in</sub> = Sound pressure level inlet side · LwA<sub>in</sub> = Sound power level inlet side · q<sub>v</sub> = Air flow  
P<sub>fs</sub> = Pressure increase



# S4E315AS2030

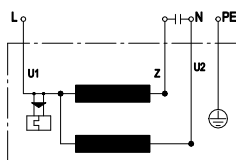
Aksiaalipuhallin koriverkolla

## Piirros



- |   |  |
|---|--|
| 1 | Direction of air flow "V"  |
| 2 | Connection line silicone 4G 0.5 mm <sup>2</sup> , 4x lead tips crimped |

## Kytentäkaavio



|    |              |   |       |    |       |
|----|--------------|---|-------|----|-------|
| U1 | blue         | Z | brown | U2 | black |
| PE | green/yellow |   |       |    |       |



# S4E315AS2030

Aksiaalipuhallin koriverkolla

## Yhteystiedot

**ebm-papst Oy**

Puistotie 1

02760 Espoo

Puh. (09) 8870 220

Fax (09) 8870 2213

[mailbox@ebmpapst.fi](mailto:mailbox@ebmpapst.fi)

[www.ebmpapst.fi](http://www.ebmpapst.fi)