



W2E208-BA20-01

Diagonaalituuletin AC ø232x80 mm



Tekniset tiedot

Kuvaus	Diagonaalituuletin AC ø232x80 mm
Jännite	230 VAC
Taajuus	50 Hz (60 Hz)
Teho	67 W
Nimellisvirta	330 mA
Kierrosluku	2750 rpm
Ilmavirta	226.40 l/s
Ilmavirta	815.0 m3/h
Ilmavirta	479.7 CFM
Käyttölämpötila-alue	-25...+72 °C
Puhallussuunta	V-suunta
Pyörimissuunta	Vastapäivään katsottuna roottorista päin
Moottorin malli	AC ulkoroottorimoottori, sisältää valmiiksi kytketyn kondensaattorin
Moottorisuoja / Suoja	Sisäänrakennettu lämpökytkin, automaattinen palautus.
Moottorin eristysluokka	F
Laakerit	Kuulalaakerit
Siipipyörä	Muovia PA6.6
Runko / kaapu	Alumiinivalua GDAISI.
Sähköinen kytkentä	Liitin kytkentää varten.
Äänenpaine	68.0 dB(A)
Elinikä L10	61000 h 40 °C / 58000 h 72 °C
Koko	ø 232x80 mm
Paino	2800 g
Tuotenumero	W2E208BA2001

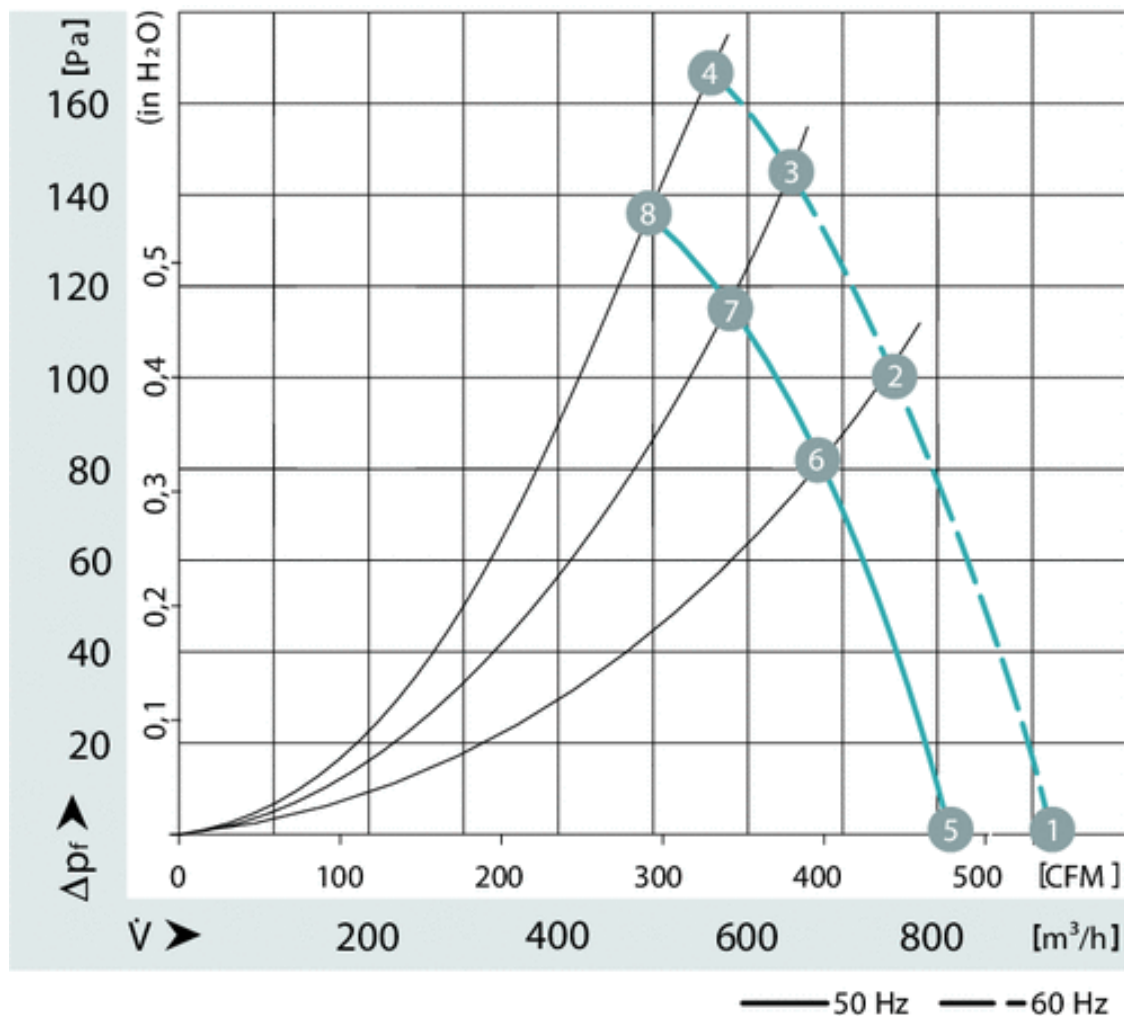
Katso päivitetetyt tiedot netistä www.ebmpapst.fi



W2E208-BA20-01

Diagonaalituuletin AC ø232x80 mm

Ominaiskäyrä



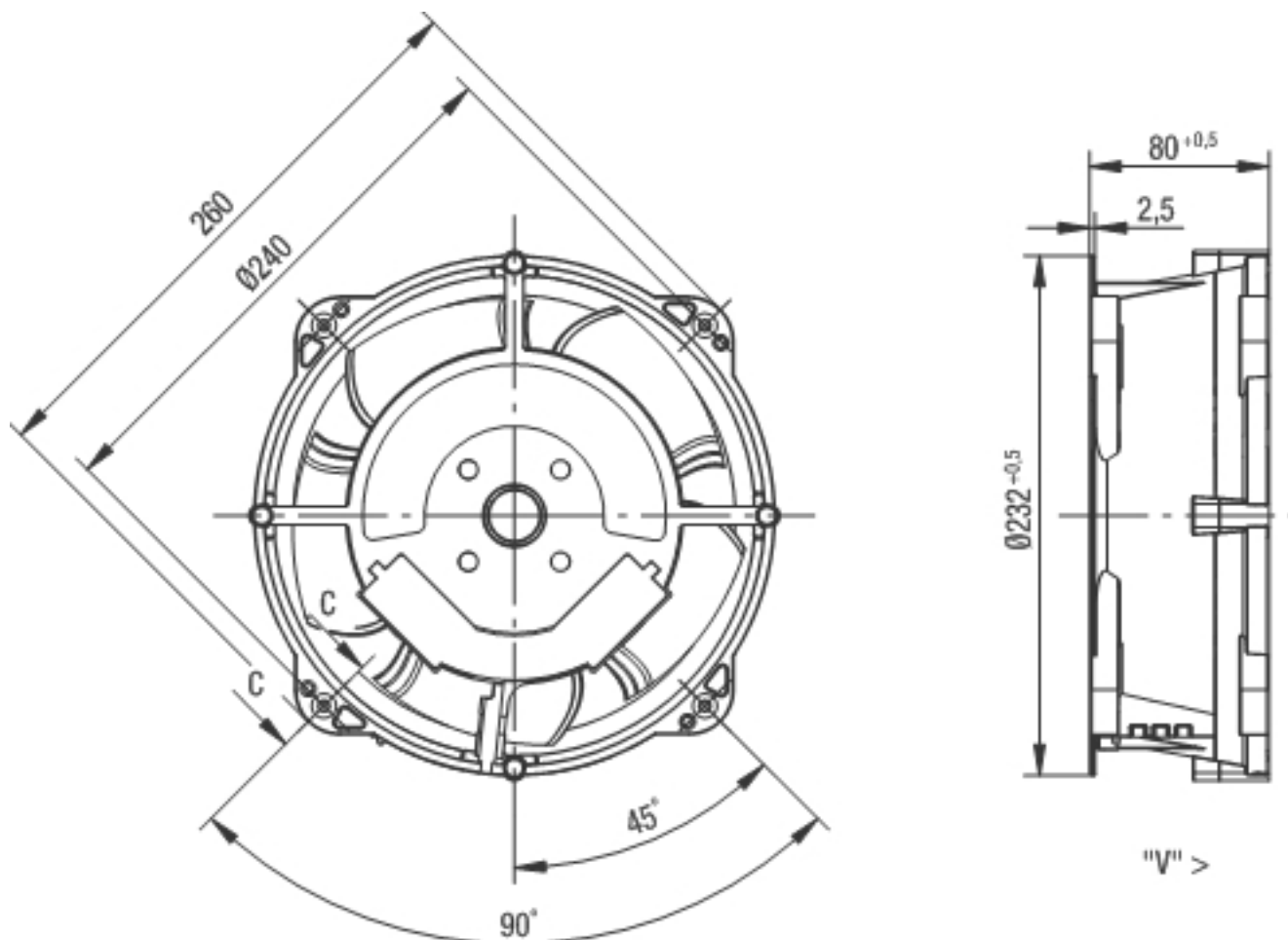
Type	[Hz]			n [min ⁻¹]	P ₁ [W]	Lp _A [dBA]
W2E 208-BA	50	①	①	3100	87	70
		①	②	2990	100	70
		①	③	2960	102	69
		①	④	3020	97	70
	60	①	⑤	2750	67	68
		①	⑥	2690	74	67
		①	⑦	2680	75	66
		①	⑧	2700	72	68



W2E208-BA20-01

Diagonaalituuletin AC $\varnothing 232 \times 80$ mm

Piirros





W2E208-BA20-01

Diagonaalituuletin AC ø232x80 mm

Kytentäkaavio

A1) Yksivaiheinen kondensaattorimoottori sisäänrakennetulla lämpösuojalla



Yhteystiedot

ebm-papst Oy

Puistotie 1

02760 Espoo

Puh. (09) 8870 220

Fax (09) 8870 2213

mailbox@ebmpapst.fi

www.ebmpapst.fi