

ebm-papst Mulfingen GmbH & Co. KG

Bachmühle 2 · D-74673 Mulfingen

Phone +49 7938 81-0

Fax +49 7938 81-110

info1@de.ebmpapst.com

www.ebmpapst.com

kommanditgesellschaft · toimipaikka Mulfingen

Käräjäoikeus Stuttgart · HRA 590344

täydentävä Elektrobau Mulfingen GmbH · toimipaikka Mulfingen

Käräjäoikeus Stuttgart · HRB 590142

Nimellistiedot

| | | | |
|--------------------------|-------------------|---------|---------|
| Tyyppi | W2E250-CM06-01 | | |
| Moottori | M2E068-CF | | |
| Vaihe | | 1~ | 1~ |
| Nimellisjännite | VAC | 230 | 230 |
| Taajuus | Hz | 50 | 60 |
| Tietojenmäärittäminen | | vp | vp |
| Hyväksyntä | | CE | CE |
| Kierrosnopeus | min ⁻¹ | 2450 | 2600 |
| Tehonotto | W | 115 | 150 |
| Virranotto | A | 0,51 | 0,66 |
| Kondensaattori | µF | 3 | 3 |
| Kondensaattori-jännite | VDB | 400 | 400 |
| Kondensaattoristandardi | | S0 (CE) | S0 (CE) |
| Maks. vastapaine | Pa | 120 | 85 |
| Min. ympäristölämpötila | °C | -25 | -25 |
| Maks. ympäristölämpötila | °C | 65 | 50 |
| Käynnistysvirta | A | 0,88 | 0,87 |

mk = Maks. kuormitus · mh = Maks. hyötysuhde · vp = Vapaasti puhaltava · aa = Asiakkaan asetus · al = Asiakkaan laite
Oikeus muutoksiin pidätetään



Tekninen kuvaus

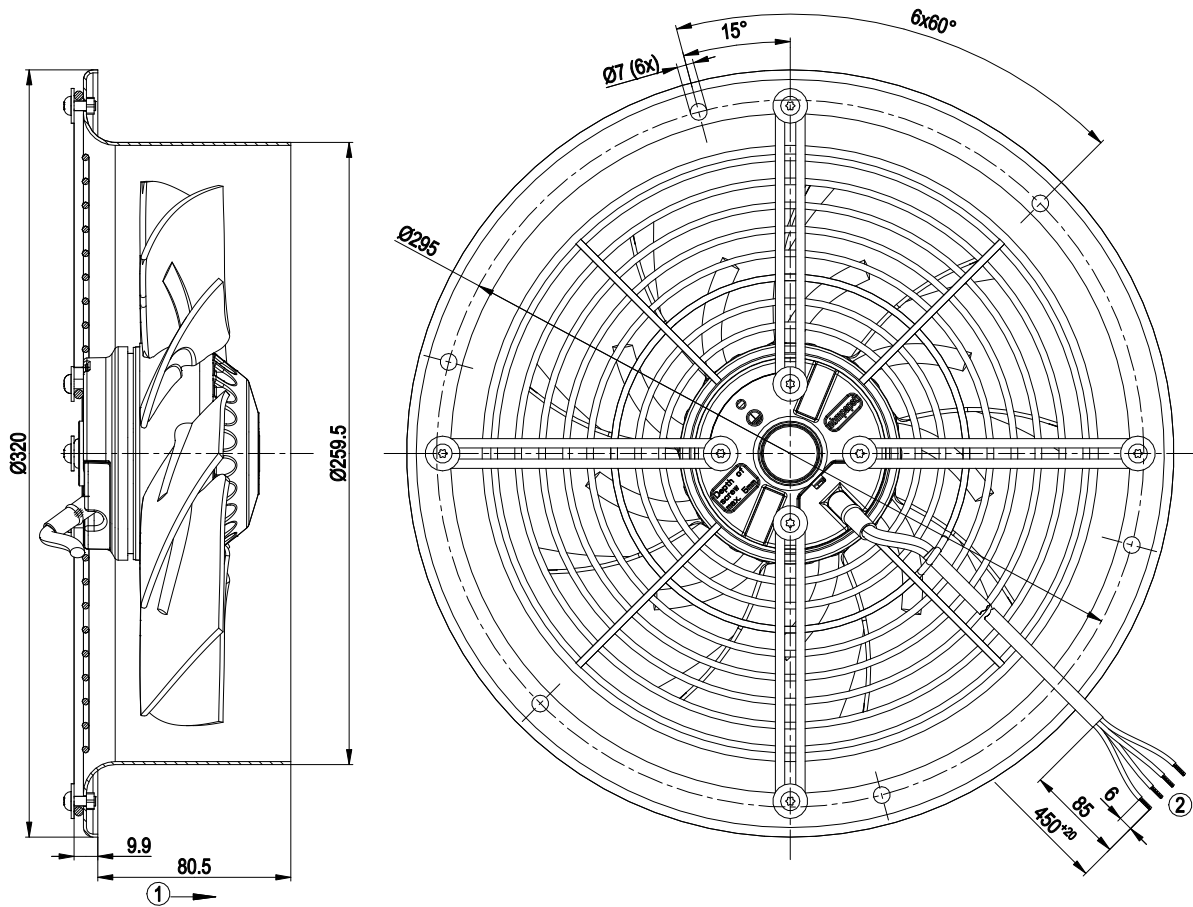
| | |
|---|--|
| Massa | 3,1 kg |
| Koko | 250 mm |
| Moottorin koko | 68 |
| Roottorin pinta | Maalattu mustaksi |
| Siipien materiaali | Teräspelti, maalattu mustaksi |
| Seinärenkaan materiaali | Teräspelti, esisinkitty ja päällystetty mustalla muovilla (RAL 9005) |
| Suojaverkon materiaali | Teräs, päällystetty harmaalla muovilla (RAL 9005) |
| Siipien lukumäärä | 9 |
| Puhallussuunta | A |
| Pyörimissuunta | Vasemmalle roottoriin päin katsottaessa |
| Suojausluokitus | IP44 |
| Eristysluokka | "B" |
| Kosteus- (F) / ympäristösuojaluokka (H) | H1 |
| Sallittu ympäristön lämpötila Maks. moottori (kuljetus/ varastointi) | + 80 °C |
| Sallittu ympäristön lämpötila Min. moottori (kuljetus/varastointi) | - 40 °C |
| Asennusasento | Akseli vaakasuoraan tai roottori alas, roottori ylös pyynnöstä |
| Kondenssivesireiät | Roottoripuolella |
| Käyttötapa | S1 |
| Moottorin laakerointi | Kuulalaakeri |
| Kosketusvirta IEC 60990 mukaan (mittauskytkentä IEC 60990 kuva 4, TN-järjestelmä) | < 0,75 mA |
| Moottorisuoja | Lämpötila-anturi (TW) sisäänrakennettu |
| Kaapelien ulostulo | Vapaa |
| Suojaluokka | I (jos asiakas kytkee suojamaadoituksen) |
| Norminmukaisuus | EN 60335-1; CE |
| Hyväksyntä | EAC |

AC-Aksiaalituuletin

taivutetut siivet (S-rivi)

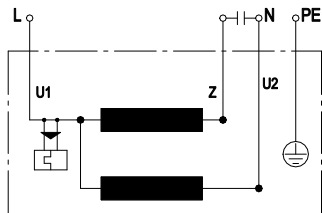
Pyöreällä imukartiolla

Piirros tuotteesta



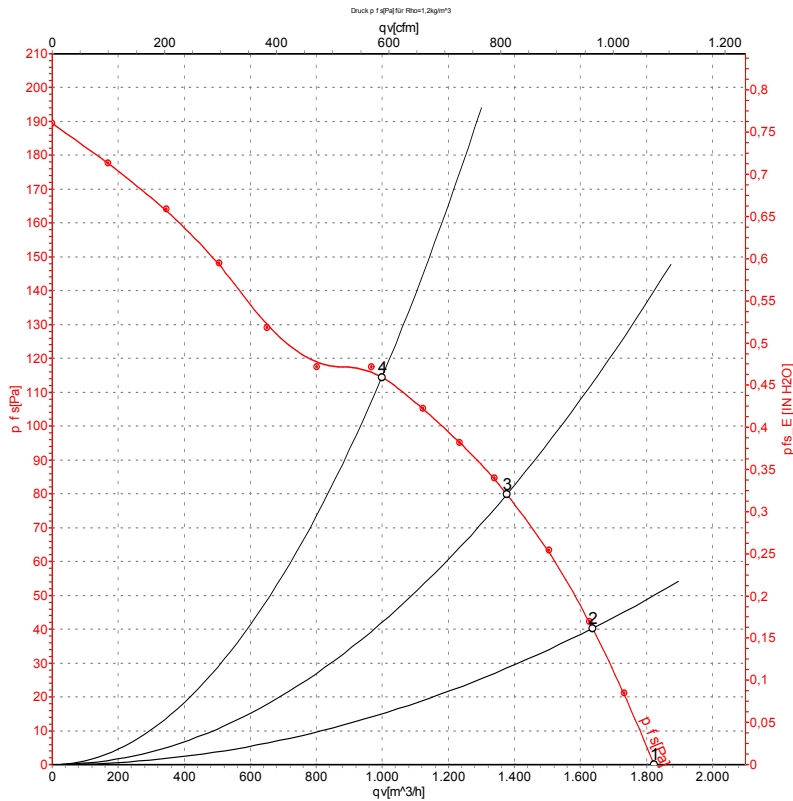
| | |
|---|---|
| 1 | Puhallussuunta "A" |
| 2 | Liitäntäjohto PVC 4G 0,5mm ² , 4x puristusliitin |

Kytentäkaavio



| | | | | | |
|----|--------------------|---|--------|----|-------|
| U1 | sininen | Z | ruskea | U2 | musta |
| PE | vihreä / keltainen | | | | |

Ominaiskäyrät: Ilmansiirtoteho 50 Hz



Mittaus: LU-59608-1

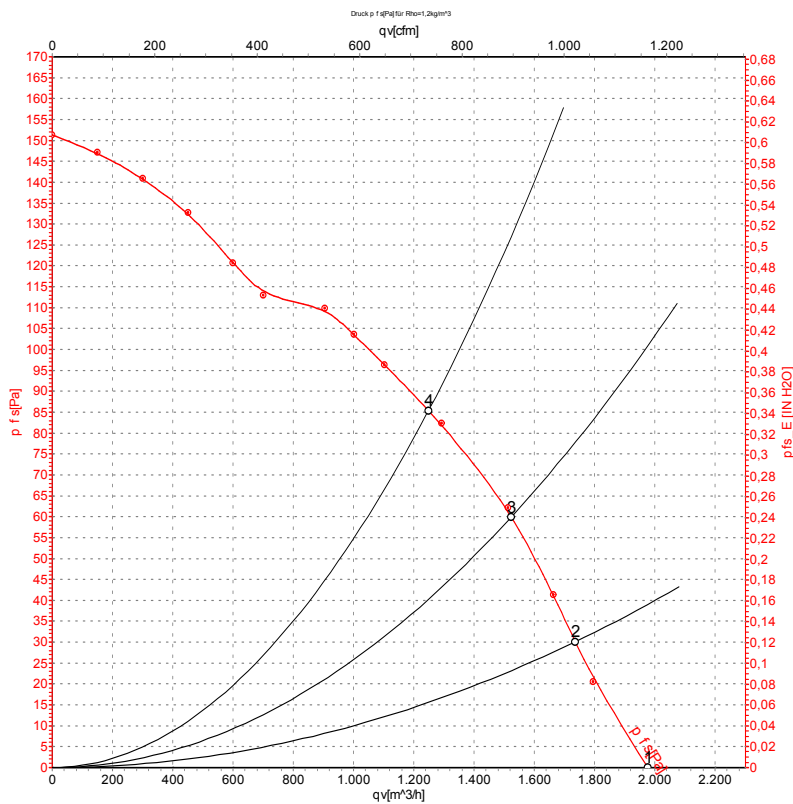
Ilmateho mitattu ISO 5801 asennusluokan A mukaan. Kysy ebm-papstilta tarkasta mittausjärjestelmästä. Imun puoleinen melutaso: L_{wA} ISO 13347 mukaan / L_{pA} mitattuna 1 metrin etäisyydellä tuulettimen akselista. Tiedot ovat voimassa vain annetuissa mittausolosuhteissa ja riippuvat asennuksesta. Ominaisarvot tarkastettava valmiissa asennuksessa

Mittausarvot

| | U | f | n | P _e | I | q _v | p _{fs} | q _v | p _{fs} |
|---|-----|----|-------------------|----------------|------|-------------------|-----------------|----------------|-----------------|
| | V | Hz | min ⁻¹ | W | A | m ³ /h | Pa | cfm | in. wg |
| 1 | 230 | 50 | 2450 | 115 | 0,51 | 1820 | 0 | 1070 | 0,00 |
| 2 | 230 | 50 | 2420 | 120 | 0,52 | 1635 | 40 | 965 | 0,16 |
| 3 | 230 | 50 | 2335 | 125 | 0,56 | 1375 | 80 | 810 | 0,32 |
| 4 | 230 | 50 | 2270 | 134 | 0,58 | 1000 | 115 | 585 | 0,46 |

U = Syöttöjännite · f = Taajuus · n = Kierrosluku · P_e = Tehonotto · I = Virranotto · q_v = Tilavuusvirta · p_{fs} = Paineen lisäys

Ominaiskäyrät: Ilmansiirtoteho 60 Hz



Mittaus: LU-59609-1

Ilmateho mitattu ISO 5801 asennusluokan A mukaan. Kysy ebm-papstilta tarkasta mittausjärjestelmästä. Imun puoleinen melutaso: L_{wA} ISO 13347 mukaan / L_{pA} mitattuna 1 metrin etäisyydellä tuulettimen akselista. Tiedot ovat voimassa vain annetuissa mittausolosuhteissa ja riippuvat asennuksesta. Ominaisarvot tarkastettava valmiissa asennuksessa

Mittausarvot

| | U | f | n | P _e | I | q _v | P _{fs} | q _v | P _{fs} |
|---|-----|----|-------------------|----------------|------|-------------------|-----------------|----------------|-----------------|
| | V | Hz | min ⁻¹ | W | A | m ³ /h | Pa | cfm | in. wg |
| 1 | 230 | 60 | 2600 | 150 | 0,66 | 1970 | 0 | 1160 | 0,00 |
| 2 | 230 | 60 | 2525 | 156 | 0,68 | 1735 | 30 | 1020 | 0,12 |
| 3 | 230 | 60 | 2415 | 160 | 0,70 | 1525 | 60 | 895 | 0,24 |
| 4 | 230 | 60 | 2300 | 164 | 0,71 | 1250 | 85 | 735 | 0,34 |

U = Syöttöjännite · f = Taajuus · n = Kierrosluku · P_e = Tehonotto · I = Virranotto · q_v = Tilavuusvirta · P_{fs} = Paineen lisäys